



Reglas de Competición 2014-2015

**ASOCIACIÓN INTERNACIONAL DE FEDERACIONES
DE ATLETISMO**

REGLAS DE COMPETICIÓN

2014 - 2015

EN VIGOR A PARTIR DEL 1 DE NOVIEMBRE DE 2013

17, rue Princesse Florestine - BP 359
MC 98007 MONACO Cedex
+377 93 10 88 88 - Fax +377 93 15 95 15
<http://www.iaaf.org>

Prólogo

Es para mí un placer presentar la última edición de las Reglas de Competición de la IAAF vigentes para el período 2014-2015.

Las Reglas de Competición de la IAAF han sido el punto de referencia para la regularización del Atletismo a través de la historia de la IAAF, documentando el desarrollo del deporte y su administración durante más de un siglo.

En la edición 2014-2015 cabe destacar el Capítulo 1 (Competiciones Internacionales) en el que se incluye una ampliación del Artículo 9 (Apuestas y otros Delitos de Corrupción), así como el Capítulo 5 (Reglas Técnicas), en el que las Carreras de Montaña ahora se definen por separado como una nueva disciplina (Artículo 251).

Hay otros dos Artículos Técnicos de interés especial que afectan a las Pruebas Combinadas y a los Récords Mundiales: En los Chicos Juveniles el Decatlón ha sustituido al actual Octatlón para facilitar la transición de los jóvenes atletas masculinos en las Pruebas Combinadas. Además, ahora se reconocen dos Récords del Mundo Femeninos en las Carreras en Carretera: un Récord del Mundo para las marcas obtenidas en carreras mixtas y otro Récord del Mundo para marcas conseguidas en carreras en las que solamente participen mujeres.

Me gustaría agradecer el trabajo de todos los que han estado involucrados en la elaboración de esta publicación. No hace falta decir que nuestro deporte a nivel internacional dejaría de funcionar correctamente sin ella.

Lamine Diack
Presidente IAAF

Listado de los Artículos de la IAAF

<i>Artículo</i>	<i>Página</i>	
DEFINICIONES	11	
CAPÍTULO 1 (COMPETICIONES INTERNACIONALES) [ARTÍCULOS DEL 1 AL 9]		
1 Competiciones Internacionales	19	
2 Autorización para organizar Competiciones	20	
3 Normas que Rigen el Desarrollo de las Competiciones Internacionales	22	
4 Requisitos para Competir en Competiciones Internacionales	22	
5 Requisitos para Representar a una Federación Miembro	23	
6 Pagos a los Atletas	26	
7 Representantes de Atletas	26	
8 Publicidad y Exposiciones durante la Competición	27	
9 Apuestas y otros Delitos de Corrupción	28	II
CAPÍTULO 2 (ELEGIBILIDAD) [ART. 20 AL 22]		
20 Definición de Atleta Elegible	31	
21 Restricción de Competición a Atletas Elegibles	31	
22 Inelegibilidad en Competiciones Nacionales e Internacionales	31	
CAPÍTULO 3 (ANTIDOPAJE Y MÉDICO) [ART. 30 AL 51]		
Definiciones	35	
SECCIÓN I - REGLAS ANTIDOPAJE		
30 Ámbito del Reglamento Antidopaje	43	
31 Organización Antidopaje de la IAAF	44	
32 Infracciones de Dopaje	48	
33 Prueba del Dopaje	51	
34 Lista de Sustancias Prohibidas y Métodos Prohibidos	52	
35 Controles	55	
36 Análisis de las Muestras	60	
37 Gestión de los Resultados	62	
38 Procedimientos Disciplinarios	67	
39 Anulación Automática de los Resultados Individuales	74	
40 Sanciones Individuales	75	
41 Sanciones a los Equipos	87	
42 Apelaciones	88	
43 Informes Obligatorios de las Federaciones Miembro	94	
44 Sanciones a las Federaciones Miembro	95	
45 Reconocimiento	97	
46 Plazo de Prescripción	98	
47 Interpretación	98	

SECCIÓN II - REGLAS MÉDICAS

48	Organización Médica de la IAAF	100
49	Atletas	101
50	Federaciones Miembro	102
51	Servicios Médicos / Seguridad en Competiciones Internacionales	102

CAPÍTULO 4 (CONFLICTOS) [ART. 60]

60	Conflictos	107
----	------------	-----

CAPÍTULO 5 (REGLAMENTO TÉCNICO) [ARTÍCULOS 100 AL 264]

100	Generalidades	119
-----	---------------	-----

SECCIÓN I - OFICIALES

110	Oficiales Internacionales	119
111	Delegados de Organización	120
112	Delegados Técnicos	120
113	Delegado Médico	121
114	Delegado de Control de Dopaje	121
115	Oficiales Técnicos Internacionales (ITOs) y Oficiales Internacionales de Campo a Través, Ruta y Montaña (ICROs)	121
116	Jueces Internacionales de Marcha (IRWJs)	122
117	Medidor Internacional de Carreras en Carretera	123
118	Juez Internacional de Foto-Finish	123
119	Jurado de Apelación	123
120	Oficiales de la Competición	124
121	Director de la Competición	126
122	Director de la Reunión	126
123	Director Técnico	126
124	Director de la Presentación de la Competición	127
125	Jueces Árbitros	127
126	Jueces	129
127	Jueces Auxiliares (Carreras y Marcha)	130
128	Cronometradores, Jueces de Foto-Finish y Jueces de Cronometraje con Transpondedor	130
129	Coordinador de Salidas, Juez de Salidas y Adjuntos	131
130	Ayudantes del Juez de Salidas	132
131	Anotadores de Vueltas	133
132	Secretario de Competición, Centro de Información Técnica (CIT)	134
133	Delegado de Campo o Jefe de Pista	134
134	Locutor	134
135	Agrimensor Oficial	135
136	Operador de Anemómetro	135
137	Juez de Mediciones Electrónicas	135
138	Jueces de Cámara de Llamadas	136

139	Comisario de Publicidad	136
SECCIÓN II - NORMAS GENERALES DE COMPETICIÓN		
140	La Instalación de Atletismo	137
141	Categorías por Edad y Sexo	137
142	Inscripciones	138
143	Vestuario, Zapatillas y Dorsales	139
144	Asistencia a Atletas	141
145	Descalificación	143
146	Reclamaciones y Apelaciones	144
147	Competición Mixta	147
148	Mediciones	147
149	Validez de Resultados	147
150	Grabaciones en Video	148
151	Puntuación	148
SECCIÓN III - CARRERAS		
160	Medidas de la Pista	149
161	Tacos de Salida	150
162	La Salida	152
163	La Carrera	156
164	La Llegada	158
165	Cronometraje y Foto-Finish	159
166	Distribución, Sorteo y Calificación en las Carreras	164
167	Empates	169
168	Carreras de Vallas	169
169	Carreras de Obstáculos	172
170	Carreras de Relevos	174
SECCIÓN IV - CONCURSOS		
180	Condiciones Generales - Concursos	179
A. Saltos Verticales		
181	Condiciones Generales - Saltos Verticales	185
182	Salto de Altura	189
183	Salto con Pértiga	191
B. Saltos Horizontales		
184	Condiciones Generales - Saltos Horizontales	196
185	Salto de Longitud	199
186	Triple Salto	200
C. Lanzamientos		
187	Condiciones Generales - Lanzamientos	201
188	Lanzamiento de Peso	208
189	Lanzamiento de Disco	210
190	Jaula para el Lanzamiento de Disco	212
191	Lanzamiento de Martillo	214
192	Jaula para el Lanzamiento de Martillo	216
193	Lanzamiento de Jabalina	222

SECCIÓN V - COMPETICIONES DE PRUEBAS COMBINADAS		
200	Competiciones de Pruebas Combinadas	226
SECCIÓN VI - COMPETICIONES DE PISTA CUBIERTA		
210	Aplicabilidad del Reglamento de las Competiciones al Aire Libre a las de Pista Cubierta	230
211	El Estadio de Pista Cubierta	230
212	La Pista Recta	231
213	La Pista Circular y Calles	232
214	Salida y Llegada en la Pista Circular	233
215	Distribución, Sorteo y Calificación en carreras	247
216	Ropa, Zapatillas y Dorsales	237
217	Carreras de Vallas	237
218	Carreras de Relevos	238
219	Salto de Altura	239
220	Salto con Pértiga	239
221	Salto Horizontal	239
222	Lanzamiento de Peso	239
223	Competiciones de Pruebas Combinadas	241
SECCIÓN VII - PRUEBAS DE MARCHA		
230	Marcha	242
SECCIÓN VIII - CARRERAS EN CARRETERA		
240	Carreras en Carretera	247
SECCIÓN IX - CAMPO A TRAVÉS Y CARRERAS DE MONTAÑA		
250	Carreras de Campo a Través	251
251	Carreras de Montaña	251
SECCIÓN X - RÉCORDS DEL MUNDO		
260	Récords del Mundo	255
261	Pruebas en las que se reconocen Récords del Mundo	262
262	Pruebas en las que se reconocen Récords del Mundo Junior	263
263	Pruebas de Pista Cubierta en las que se reconocen Récords del Mundo	264
264	Pruebas de Pista Cubierta en las que se reconocen Récords del Mundo Júnior	265

DEFINICIONES

DEFINICIONES

Área

Área Geográfica que comprende todos los Países y Territorios afiliados en una de las seis Asociaciones de Área.

Afiliación

Afiliación de la IAAF.

Apostar

Hacer, aceptar o realizar una Apuesta entre las que se incluirán, sin limitarse a las actividades comúnmente conocidas como apuestas deportivas, las apuestas fijas o en marcha, juegos totalizadores/completos, apuestas en directo, intercambio de apuestas, divulgación de apuestas y otros juegos ofrecidos por casas de apuestas deportivas.

Apuesta

Apuesta de dinero o cualquier otra forma de especulación financiera.

Asociación de Área

Asociación de Área de la IAAF responsable de promover el Atletismo en una de las seis áreas en las que se dividen las Federaciones Miembro dentro de la Constitución.

Atleta

Un Atleta a efectos del Artículo 9 que participa en una Competición Internacional.

Atleta de Nivel Internacional

Atleta que está en el Grupo de Atletas Sometidos a Controles de la IAAF (Capítulo 3) o que compite en alguna Competición Internacional según el Artículo 35.7.

Atletismo

Atletismo en Pista, Carreras en Ruta, Marcha, Carreras de Campo a Través y Montaña.

Beneficio

El cobro directo o indirecto o disposición (según proceda) de dinero o valor del dinero (que no sea dinero de los premios y/o pagos contractua-

|| les a realizar según una garantía, patrocinio u otro contrato).

Ciudadano

Persona que tiene la Nacionalidad legal de un País o, en el caso de un Territorio, Nacionalidad legal del País matriz del Territorio y el estado legal correspondiente en el Territorio de acuerdo con las leyes pertinentes.

Club

Un club o una sociedad de atletismo afiliado, directamente o a través de una entidad, a una Federación Miembro de la IAAF de acuerdo con el Reglamento de dicha Federación.

COI

Comité Olímpico Internacional.

Comisión

Comisión de la IAAF nombrada por el Consejo según los términos de la Constitución.

||| ***Competición***

Prueba o varias Pruebas celebradas en uno o varios días.

Competición Internacional

Cualquiera de las Competiciones Internacionales que aparecen en el Artículo 1.1 de estas Reglas de Competición.

Consejo

Consejo de la IAAF.

Constitución

Constitución de la IAAF.

Federación Miembro

Organismo nacional de Atletismo afiliado a la IAAF responsable del Atletismo.

Federación Nacional

Federación Miembro de la IAAF a la que un Atleta o cualquier otra Persona está afiliado, de manera directa o a través de un club o de otra entidad afiliada a una Federación Miembro, bajo este Reglamento.

IAAF

Asociación Internacional de Federaciones de Atletismo.

Información Privilegiada

Cualquier información relacionada con una Competición o con una Prueba que posea el Participante gracias a su posición dentro del mundo del deporte. Dicha información incluye, pero no se limita a, información sobre los competidores, las condiciones, las tácticas o cualquier otro aspecto de la Competición o Prueba, pero no incluye la información que se haya hecho pública o asuntos públicos, de fácil acceso para el público o revelada de acuerdo a las normas y reglamentos que rigen dicha Prueba o Competición Internacional.

Nacionalidad

Nacionalidad legal de un País o, en el caso de un Territorio, nacionalidad legal del País matriz del Territorio de acuerdo a las leyes establecidas.

Normas

Las Normas de la IAAF que pueden ser aprobadas por el Consejo cada cierto tiempo.

Organización de Grandes Eventos

Cualquier organización internacional multideportiva (por ejemplo el COI) que actúa como órgano rector de cualquier Competición Internacional, continental, regional.

País

Área geográfica del mundo con gobierno propio, reconocido como estado independiente por el derecho internacional y por los organismos gubernamentales internacionales.

Participante

Atletas, Personal de Apoyo al Atleta, oficiales de competición, oficiales, directivos deportivos y otros miembros de una delegación, jueces, miembros del jurado y cualquier otra persona acreditada para asistir o participar en una Competición Internacional y el término “Participante” en este Artículo 9 deberá interpretarse en consecuencia.

Persona

Persona física, organización u otra entidad.

Personal de Apoyo al Atleta

Cualquier entrenador, preparador físico, manager, Representante de Atletas, agente, personal del equipo, oficial, personal médico o paramédico, padres o cualquier otra Persona empleada o que trabaja con un Atleta o Federación Nacional del Atleta que participe en una Competición Internacional.

Prueba

Carrera o concurso que se celebra en una Competición (por ejemplo los 100m o el Lanzamiento de Jabalina), incluyendo las rondas de calificación.

Reglamento

Reglamento de competición de la IAAF tal y como que expone este manual de Reglamento de Competición de la IAAF.

Reglamento de Representantes de Atletas

Reglamento de Representantes de Atletas aprobado por el Consejo.

Reglas Técnicas

Las Reglas recogidas en el Capítulo 5 de las Reglas de Competición de la IAAF.

Representante de Atletas

Persona debidamente autorizada y registrada como Representante de Atletas de acuerdo al Reglamento de Representantes de Atletas de la IAAF.

Residencia

Residencia es el sitio o lugar en el que está empadronado el atleta.

Reuniones Internacionales por Invitación

Competición de atletismo en la que participan, previa invitación, atletas afiliados a dos o más Federaciones Miembro.

Series Mundiales de Atletismo

Las Competiciones Internacionales más importantes en el programa de competición oficial de la IAAF.

TAD

Tribunal de Arbitraje Deportivo en Lausanne.

Territorio

Territorio o región geográfica que no constituye un País, pero que posee ciertos aspectos de gobierno propio, al menos hasta el punto de ser autónomo en el control de su deporte y de ser, por tanto, reconocido como tal por la IAAF.

Nota (i): Estas definiciones se aplicarán a todo el Reglamento excepto cuando los mismos términos también se definan en el Capítulo 3 (Anti-Dopaje y Médico) por ejemplo, Competición Internacional, en cuyo caso se aplicarán estas definiciones a todo el Reglamento excepto en el Capítulo 3. Las definiciones del Capítulo 3 se aplicarán únicamente al Reglamento Antidopaje y Médico.

Nota (ii): Todas las referencias al género masculino incluirán al femenino, y el singular incluirá al plural.

Nota (iii): las publicaciones de la IAAF “The Referee” y “Le juge arbitre” en inglés y francés respectivamente, son una interpretación a las Reglas de Competición y una guía para su puesta en práctica.

Nota (iv): Las modificaciones (que no sean modificaciones editoriales) de los Artículos de las Reglas de Competición de la IAAF 2014-2015 aprobadas en el Congreso del 2013 o por el Consejo, están marcadas con líneas dobles en el margen y a no ser que se especifique lo contrario entrarán en vigor el 1 de noviembre de 2013.

CAPÍTULO 1

COMPETICIONES INTERNACIONALES

CAPÍTULO 1: COMPETICIONES INTERNACIONALES**ARTÍCULO 1****Competiciones Internacionales**

1. Las Competiciones Internacionales son:
 - (a) (i) Competiciones incluidas en las Series de Atletismo Mundial.
 - (ii) El Programa de Atletismo de los Juegos Olímpicos.
 - (b) El Programa de Atletismo de los Juegos de Área, Zona Geográfica o Grupo, que no estén limitados a participantes de una sola Área, dónde la IAAF no tiene el control exclusivo.
 - (c) Campeonatos de Atletismo de Zona Geográfica o Grupo cuya participación no está limitada a miembros de una sola Área.
 - (d) Encuentros entre equipos de diferentes Áreas que representan Federaciones Miembro o Áreas o combinaciones del mismo.
 - (e) Reuniones Internacionales por Invitación y competiciones clasificadas por la IAAF como parte del sistema global y aprobadas por el Consejo.
 - (f) Campeonatos de Área y otras competiciones internas del Área organizadas por una Asociación de Área.
 - (g) El programa de Atletismo de los Juegos de Área, Zona Geográfica o Grupo, y Campeonatos de Atletismo de Zona Geográfica o de Grupo cuya participación está limitada a miembros de una sola Área.
 - (h) Encuentros entre equipos que representan a dos o más Federaciones Miembro o combinaciones de éstas dentro de una misma Área, excepto las competiciones de categoría Juvenil y Júnior.
 - (i) Todas aquellas Reuniones y competiciones Internacionales por Invitación que no se incluyan en el Artículo 1.1(e), siempre que el fijo de participación, premios y/o el valor de los premios no metálicos superen los 50,000 USD en total o 8,000 USD por prueba.
 - (j) Programas de Área similares a los que se refiere el Artículo 1.1(e).
2. El Reglamento se aplicará como sigue:
 - (a) Las secciones del reglamento referentes a la elegibilidad (Capítulo 2), Disputas (Capítulo 4) y Reglas Técnicas (Capítulo 5) se aplicarán en todas las Competiciones Internacionales. Otras organizaciones internacionales que estén reconocidas por la

- IAAF, pueden tener y aplicar unos requisitos de elegibilidad más restrictivos en aquellas competiciones realizadas bajo su jurisdicción.
- (b) Las Reglas Antidopaje del Capítulo 3 se aplicarán en todas las Competiciones Internacionales (a menos que se establezca lo contrario en el Capítulo 3), excepto cuando el COI u otra organización internacional reconocida por la IAAF para ese fin, realice el control de dopaje de una competición bajo su reglamento, como los Juegos Olímpicos, se cumplirá ese reglamento en la medida de lo aplicable.
 - (c) El apartado de Publicidad (Artículo 8) se aplicará en todas las Competiciones Internacionales recogidas en los Artículos 1.1 (a)(i), (c), (d) y (e). Las Asociaciones de Área pueden publicar su propio reglamento de publicidad para que se aplique en las Competiciones Internacionales enumeradas en los Artículos 1.1 (f), (g), (h), (i), y (j), y a falta de éste se aplicará el de la IAAF.
 - (d) Los Artículos 2 al 7 y el Artículo 9 se aplicarán en todas las Competiciones Internacionales excepto cuando algún Artículo limite específicamente su aplicabilidad.

ARTÍCULO 2

Autorización para Organizar Competiciones

1. La IAAF es responsable de supervisar un sistema global de competición en cooperación con las Asociaciones de Área. La IAAF coordinará su calendario de competiciones y los de las respectivas Asociaciones de Área, para evitar y minimizar conflictos. Todas las Competiciones Internacionales deben tener la autorización de la IAAF o de la Asociación de Área de acuerdo a este Artículo 2. Cualquier combinación o inclusión de Reuniones Internacionales en las Series / Tour o Liga, requiere el permiso de la IAAF o de la Asociación de Área afectada, incluyendo el reglamento necesario o las condiciones contractuales para dicha actividad. Esta operación puede delegarse en una tercera persona. En el caso de que una Asociación de Área no gestione ni controle adecuadamente las Competiciones Internacionales según este Reglamento, la IAAF tendrá derecho a intervenir y tomar las medidas que estime oportunas.
2. Únicamente la IAAF tendrá el derecho de organizar la competición de Atletismo en unos Juegos Olímpicos y las competiciones incluidas en las Series Mundiales de Atletismo.

3. La IAAF organizará los Campeonatos del Mundo en años impares.
4. Las Asociaciones de Área tendrán el derecho a organizar Campeonatos de Área y podrán organizar cualquier otro evento dentro de su Área que consideren apropiado.

Competiciones que Requieren Permiso IAAF

5. (a) Todas las Competiciones Internacionales recogidas en los Artículos 1.1(b), (c), (d) y (e) requieren un Permiso IAAF.
- (b) La Federación Miembro del País o Territorio en el que tendrá lugar la Competición Internacional deberá remitir la solicitud de permiso a la IAAF 12 meses antes de la competición, u otra fecha límite establecida por la IAAF.

Competiciones que Requieren Permiso de la Asociación de Área

6. (a) El Permiso de la Asociación de Área es necesario para todas las Competiciones Internacionales que aparecen en los Artículos 1.1(g), (h), (i) y (j). Las Asociaciones de Área no concederán Permiso a las Reuniones Internacionales por Invitación o competiciones, en las que los fijos de participación, premios en metálico y/o el valor de los premios no metálicos superen los 250,000 USD en total o 25,000 USD por prueba sin consultar previamente la fecha a la IAAF.
- (b) La Federación Miembro en cuyo País o Territorio se vaya a celebrar la Competición Internacional debe solicitar el permiso a la pertinente Asociación de Área 12 meses antes de dicha competición, u otra fecha establecida por la Asociación de Área.

Competiciones Autorizadas por una Federación Miembro

7. Las Federaciones Miembro pueden autorizar competiciones nacionales, en las que pueden participar atletas extranjeros, sujetos a los Artículos 4.2 y 4.3. Si participan atletas extranjeros, los fijos de participación, premios en metálico, y/o premios no metálicos para todos los atletas en dichas competiciones nacionales no superarán los 50,000 USD en total o 8,000 USD por prueba. No participará ningún atleta en estas competiciones si no tiene derecho a practicar atletismo según el reglamento de la IAAF, la Federación Miembro anfitriona o la Federación Nacional a la que está afiliado.

ARTÍCULO 3

Normas que Rigen el Desarrollo de las Competiciones Internacionales

1. El Consejo puede elaborar un Reglamento que rija el desarrollo de las Competiciones Internacionales celebradas según este Reglamento y que regule la relación entre los atletas, representantes de atletas, organizadores y Federaciones Miembro. Si el Consejo lo estima pertinente, puede cambiar o modificar dicho Reglamento.
2. La IAAF y las Asociaciones de Área pueden designar uno o más representantes para asistir a todas las Competiciones Internacionales que requieran un Permiso IAAF o de Asociación de Área. respectivamente, para asegurar que se cumplen las Reglas y Normas. Bajo petición de la IAAF o de la Asociación de Área respectivamente, dicho(s) representante(s) presentarán un informe de conformidad durante los 30 días posteriores a la finalización de dicha Competición.

ARTÍCULO 4

Requisitos para Competir en Competiciones Internacionales

1. Ningún atleta puede participar en una competición internacional a no ser que:
 - (a) sea miembro de un club asociado a una Federación Miembro; o
 - (b) esté asociado directamente a una Federación Miembro; o
 - (c) haya acordado cumplir con la Reglamentación de una Federación Miembro; y
 - (d) para las Competiciones Internacionales en las cuales la IAAF sea responsable del control del dopaje (ver Artículo 35.7) haya firmado un acuerdo en un formulario establecido por la IAAF mediante el cual accede a estar sujeto al Reglamento y Normas (modificados periódicamente) y a presentar al arbitraje todas las disputas que pueda tener con la IAAF o una Federación Miembro sólo de acuerdo con este Reglamento, aceptando no recurrir a cualquier otro Tribunal o autoridad que no esté estipulado en este Reglamento.
2. Las Federaciones Miembro pueden exigir que ningún atleta o Club afiliado a una Federación Miembro pueda participar en una Competición Internacional en un País o Territorio extranjero, sin la aprobación por escrito de la Federación Miembro. En dicho caso, ninguna Federación Miembro anfitriona de una competición, permitirá a ningún atleta o Club de la Federación Miembro en cuestión

participar sin constancia de dicho permiso en el que se certifique que el atleta o Club tiene derecho y está autorizado a competir en dicho País o Territorio. Las Federaciones Miembro informarán a la IAAF de todos los permisos. Para facilitar el cumplimiento de este Artículo, la IAAF tendrá una sección en su página web en la que se incluirá un listado de las Federaciones Miembro con dichos requisitos.

3. Ningún atleta afiliado a una Federación Nacional podrá afiliarse a otra Federación Miembro sin previa autorización de su Federación Nacional de origen, si el Reglamento de esa Federación exige dicha autorización. Incluso entonces la Federación Nacional del País o Territorio en la que el atleta reside no podrá incluir el nombre del atleta en competiciones de otros Países o Territorios sin la previa autorización de la Federación Nacional de origen. En todos los casos según este Artículo, la Federación Nacional del País o Territorio en el cual reside el atleta enviará una petición por escrito a la Federación Nacional de origen del atleta, y la Federación Nacional de origen responderá por escrito a esa petición en un plazo de treinta (30) días. Ambos comunicados se harán con acuse de recibo. También se acepta el correo electrónico siempre que tengan activada la función de confirmación de lectura de mensaje. Si no se recibe respuesta de la Federación Nacional de origen del atleta en un período de 30 días, se considerará concedida la autorización. En el caso de respuesta negativa a la petición de autorización según este Artículo, respuesta que debe tener unos fundamentos, el atleta o la Federación Nacional del País o Territorio en el que reside puede apelar dicha decisión ante la IAAF. La IAAF publicará una guía para rellenar un formulario de apelación según este Artículo, a la que se podrá acceder en su página web. Para facilitar el cumplimiento de este Artículo, la IAAF publicará en su página web un listado con las Federaciones Miembro que tengan estos requisitos de autorización.

Nota: El Artículo 4.3 incluye a los atletas con 18 o más años cumplidos antes del 31 de diciembre del año en cuestión. El Artículo no incluye a los atletas que no son Ciudadanos de un País o Territorio o refugiados políticos.

ARTÍCULO 5

Requisitos para Representar a una Federación Miembro

1. En las Competiciones Internacionales realizadas según el Artículo

- 1.1(a), (b), (c), (f) o (g), las Federaciones Miembro estarán representadas únicamente por atletas que sean Ciudadanos del País o Territorio al que representa dicha Federación Miembro y que cumplan con los requisitos de este Artículo 5.
2. Un atleta que nunca haya competido en una Competición Internacional recogida en el Artículo 1.1(a), (b), (c), (f) o (g), cumplirá los requisitos para representar a una Federación Miembro en una Competición Internacional según dicho Artículo si:
- (a) es Ciudadano del País (o Territorio) por nacimiento o por el hecho de que uno de sus padres o abuelos hayan nacido en el País (o Territorio); o
 - (b) es Ciudadano del País (o Territorio) tras haber adquirido una nueva Nacionalidad pero, en este caso, no podrá representar a su nueva Federación Miembro hasta que haya transcurrido un año desde la fecha de adquisición de la nueva Nacionalidad conforme a la solicitud del atleta. Este periodo de un año se podrá reducir o eliminar en los siguientes casos:
 - (i) este periodo se eliminará si el atleta ha residido de manera continuada en el País (o Territorio) durante el año anterior a la celebración de la Competición Internacional;
 - (ii) en casos excepcionales, el Consejo podrá reducir o eliminar este periodo. La Federación Miembro afectada deberá solicitar por escrito a la Oficina de la IAAF la reducción o eliminación de este periodo al menos 30 días antes de la celebración de dicha Competición Internacional.
3. Sujeto al Artículo 5.4, un atleta que haya representado a una Federación Miembro en una Competición Internacional bajo el Artículo 1.1(a), (b), (c), (f) o (g), no cumplirá los requisitos para representar a otra Federación Miembro en una de las Competiciones Internacionales recogidas en dicho Artículo.
4. Un atleta que haya representado a una Federación Miembro en una Competición Internacional bajo el Artículo 1.1(a), (b), (c), (f) o (g), sólo cumplirá los requisitos para poder representar a otra Federación Miembro en una Competición Internacional recogida en el citado Artículo (con efecto inmediato, a no ser que se especifique lo contrario), en los siguientes casos:
- (a) si el País (o Territorio) de una Federación Miembro se anexiona posteriormente a otro País, que es o a posteriori se convierte en Federación Miembro;

- (b) si el País (o Territorio) de una Federación Miembro deja de existir y el atleta, por derecho, pasa a ser Ciudadano de un nuevo País ratificado por un Tratado o reconocido a nivel internacional, que posteriormente se convierte en Federación Miembro;
- (c) si el Territorio de una Federación Miembro no posee Comité Olímpico Nacional propio y un atleta se clasifica para competir en unos Juegos Olímpicos celebrados en el País del que depende el Territorio. En este caso, el hecho de que el atleta represente al País del que depende el Territorio en los Juegos Olímpicos, no afecta para que siga compitiendo con la Federación Miembro del citado Territorio en las otras Competiciones Internacionales recogidas en el Artículo 1.1(a), (b), (c), (f) o (g);
- (d) Obtención de una nueva Nacionalidad: si el atleta obtiene una nueva Nacionalidad, podrá representar a su nueva Federación Miembro en las Competiciones Internacionales recogidas en el Artículo 1.1(a), (b), (c), (f) o (g), pero nunca antes de que hayan transcurrido tres años desde la obtención de la nueva Nacionalidad, conforme a la solicitud del atleta. Este período de tres años puede reducirse o eliminarse en los siguientes casos:
 - (i) se puede reducir a 12 meses, previo acuerdo de las dos Federaciones Miembro afectadas. Esta reducción será efectiva desde el momento en el que la Oficina de la IAAF reciba por escrito el acuerdo entre las dos Federaciones Miembro;
 - (ii) se puede eliminar si el atleta ha residido de manera continuada en el País (o Territorio) de la nueva Federación Miembro a la que está afiliado, los tres años anteriores a la celebración de la Competición Internacional en cuestión.
 - (iii) en casos excepcionales, el Consejo puede eliminar o reducir este período. La Federación Miembro implicada deberá enviar por escrito a la Oficina de la IAAF, al menos 30 días antes de la celebración de la Competición Internacional en cuestión, la solicitud de reducción o eliminación.
- (e) Doble Nacionalidad: si un atleta posee la Nacionalidad de dos (o más) Países (o Territorios), puede representar la Federación Miembro de cualquiera (o alguna) de ellas, ya que puede elegir. Sin embargo, habiendo representado a una de las Federaciones Miembro en una Competición Internacional bajo el Artículo

1(a), (b), (c), (f) o (g), no podrá representar a otra de la cual tenga la nacionalidad, durante un periodo de 3 años desde la fecha en que por última vez representó a la primera Federación Miembro. Este periodo de 3 años puede reducirse o cancelarse como se detalla a continuación:

- (i) el periodo se puede reducir a 12 meses previo acuerdo de las Federaciones Miembro involucradas. Esta reducción se hará efectiva una vez que la Oficina de la IAAF reciba una notificación por escrito del acuerdo entre las dos Federaciones;
- (ii) en casos excepcionales, el Consejo puede reducir o eliminar este periodo. La Federación Miembro implicada deberá enviar por escrito a la Oficina de la IAAF, al menos 30 días antes de la celebración de la Competición Internacional en cuestión, la solicitud de reducción o eliminación.

La aplicación del Artículo 5.4(e) se limita a atletas que posean la doble nacionalidad por nacimiento. Un atleta que tenga la Nacionalidad de dos o más Países (o Territorios) por hecho de que haya obtenido una nueva Nacionalidad (por ejemplo, por matrimonio) sin renunciar a su Nacionalidad de nacimiento, se acogerá al Artículo 5.4(d).

5. Conforme al Artículo 21.2, siempre que un atleta compita bajo este Reglamento, la Federación Miembro a la que esté afiliado será quien garantice en todo momento su elegibilidad. La carga de la prueba que establece si un atleta es elegible según este Artículo 5, recae en la Federación Miembro y el atleta implicado. La Federación Miembro debe facilitar a la IAAF la documentación válida/auténtica que demuestre la elegibilidad, así como cualquier otra prueba necesaria para probar la elegibilidad del atleta de manera firme. Si la IAAF lo solicita, las Federaciones Miembro facilitarán copias certificadas de toda la documentación con la que se busca demostrar la elegibilidad del atleta según este Artículo.

ARTÍCULO 6

Pagos a los Atletas

El Atletismo es un deporte abierto y, de acuerdo con el Reglamento y las Normas, los atletas han de cobrar en metálico o de la manera acordada por su presencia, participación o actuación en cualquier competición atlética o por su compromiso con cualquier otra actividad comercial relacionada con su participación en el Atletismo.

ARTÍCULO 7

Representantes de Atletas

1. Los Atletas pueden utilizar los servicios de un Representante de Atletas para que les ayude en la negociación de su programa de atletismo, así como en otros temas que ellos acuerden. O bien, los atletas pueden gestionar sus propios programas.
2. Los Atletas incluidos en la lista de la IAAF de los 30 Mejores en una prueba al finalizar la temporada, no podrán durante la siguiente temporada, firmar o ampliar un acuerdo para utilizar a cualquier persona que les gestione los servicios anteriormente mencionados, que no sea un Representante de Atletas.
3. Las Federaciones Miembro, de una manera razonable, tendrán la responsabilidad de autorizar y reconocer a los Representantes de Atletas. Cada Federación Miembro tendrá bajo su jurisdicción a los Representantes de Atletas que actúan en nombre de sus atletas, así como a los Representantes de Atletas que actúan dentro de su País o Territorio o sobre los Representantes de Atletas que son ciudadanos de su País.
4. Con el fin de ayudar a las Federaciones Miembro en esta tarea, el Consejo podrá publicar unas Normas que regulen los Representantes de Atletas. Estas Normas proporcionarán unos requisitos obligatorios incluidos en las normas de cada Federación Miembro que regulen los Representantes de Atletas.
5. Es una condición para estar Afiliado, que cada Federación Miembro incluya una disposición en su constitución, por la que todo acuerdo entre un atleta y un Representante de Atletas cumpla con las Reglas y Normas que regulan los Representantes de Atletas.
6. Un Representante de Atletas será honrado y de buena reputación. Si así se le solicita, demostrará la educación y conocimiento suficientes para desarrollar la actividad de Representante de Atletas superando un examen establecido y organizado de acuerdo a las Normas.
7. Toda Federación Miembro facilitará cada año a la IAAF un listado de los Representantes de Atletas autorizados o reconocidos por ella. La IAAF publicará anualmente una lista oficial con todos los Representantes de Atletas.
8. Cualquier atleta o Representante de Atletas que no cumpla con las Reglas y Normas, puede ser objeto de sanción como así estipulan las Reglas y Normas.

ARTÍCULO 8

Publicidad y Exposiciones durante la Competición

1. La publicidad y las exposiciones de tipo promocional serán permitidas en todas las Competiciones Internacionales celebradas conforme al Artículo 1.2(c), a condición de que dicha publicidad y exposiciones cumplan con los términos de este Artículo y con las Normas que puedan ser aprobados a continuación.
2. El Consejo podrá aprobar Normas periódicamente en los que se de una orientación detallada sobre el tipo de publicidad y la manera en la que se podrá exhibir material de promoción o de otro tipo durante las Competiciones Internacionales realizadas bajo este Reglamento. Estas Normas deberán cumplir al menos los siguientes principios:
 - (a) Solamente se permitirá publicidad de tipo comercial o benéfico en las competiciones celebradas bajo este Reglamento. No se permitirá ninguna publicidad que tenga como fin la ayuda a cualquier causa política ni a los intereses de cualquier grupo de presión, tanto nacional como internacional.
 - (b) No se puede exhibir ninguna publicidad, que en la opinión de la IAAF, sea de mal gusto, pueda distraer o resultar ofensiva, difamatoria o impropia teniendo en cuenta la naturaleza de la prueba. No se puede exhibir ninguna publicidad que impida, parcialmente o de alguna otra manera, a las cámaras de televisión la visibilidad de la competición. Toda la publicidad tiene que cumplir con las normas pertinentes de seguridad.
 - (c) Está prohibida la publicidad de los productos de tabaco. La publicidad de los productos alcohólicos está prohibida a no ser que sea permitido expresamente por el Consejo.
3. Las Normas de este Artículo pueden ser modificados por el Consejo en cualquier momento.

ARTÍCULO 9

Apuestas y otros Delitos de Corrupción

1. Este Artículo se aplicará a todos los Participantes que participen o asistan a una Competición Internacional y en virtud de dicha participación o asistencia, cada Participante estará obligado y se le exigirá cumplir este Artículo.
2. Será responsabilidad de cada Participante tener conocimiento de este Artículo, incluido el saber qué conducta supone un delito, y cumplirlo.
3. Cada Participante se somete a la jurisdicción exclusiva de la Comisión Ética de la IAAF convocada según el Código Ético de la IAAF para conocer las acusaciones formuladas por la IAAF y a la jurisdicción exclu-

siva del TAD para determinar cualquier apelación de la decisión de la Comisión Ética de la IAAF.

Apuestas y otros delitos de corrupción

4. Las siguientes conductas de un Participante constituyen un delito según este Artículo (en cada caso, tanto directa o indirectamente).
5. *Apuestas:*
 - (a) La Participación, el apoyo, o promoción de cualquier tipo de Apuesta relacionada con una Prueba o una Competición, incluyendo las Apuestas con otra Persona sobre el resultado, desarrollo, consecuencia, conducta o cualquier otro aspecto de dicha Prueba o Competición.
El Artículo 9.5(a) se aplica a cualquier tipo de Apuesta relacionada con una Prueba o Competición en la que el Participante participe directa o indirectamente en el deporte del Participante o en otro deporte dentro de una Competición albergada por una Organización de Grandes Eventos en la que el Participante esté participando.
 - (b) Persuadir, incitar, ayudar o animar a un Participante a infringir el Artículo 9.5.
6. *Manipulación de Resultados:*
 - (a) Amañar o idear de alguna manera, o influir indebidamente, o ser una de las partes que amañe o idee o que influya indebidamente en el resultado, el desarrollo, la conducta o cualquier otro aspecto de una Prueba o Competición;
 - (b) Asegurar o tratar de asegurar que se produce un determinado incidente en una Prueba o Competición, incidente del que es conocedor el Participante que tiene como objetivo una Apuesta y por el que él u otra Persona espera recibir o ha recibido un Beneficio;
 - (c) A cambio de un Beneficio (o la expectativa legítima de un Beneficio, independientemente de si dicho Beneficio en realidad se entrega o recibe) no desplegar todo su talento en una Prueba o Competición;
 - (d) Persuadir, incitar, ayudar o animar a un Participante a infringir el Artículo 9.6.
7. *Soborno:*
 - (a) Recibir, ofrecer, aceptar recibir u ofrecer, cualquier soborno u otro Beneficio (o la expectativa legítima de un Beneficio, independientemente de si dicho Beneficio realmente se entrega o

- recibe) para amañar o idear de alguna manera, o bien influir indebidamente en el resultado, desarrollo, desenlace, conducta o cualquier otro aspecto de una Prueba o Competición;
- (b) Persuadir, incitar, ayudar o animar a un Participante a infringir el Artículo 9.7.
8. *Regalos:*
- (a) Proporcionar, ofrecer, dar, solicitar o recibir cualquier regalo o Beneficio (o la expectativa legítima de un Beneficio, independientemente de si dicho Beneficio realmente se entrega o recibe) en circunstancias en las que el Participante podría esperar de manera razonable que lo desacreditase a él o al Atletismo;
- (b) Persuadir, incitar, ayudar o animar a un Participante a infringir el Artículo 9.8.
9. *Uso Incorrecto de Información Privilegiada:*
- (a) Utilizar Información Privilegiada con el fin de realizar Apuestas o con otros fines relacionados con las Apuestas;
- (b) Revelar Información Privilegiada a cualquier Persona (con o sin Beneficio) en la que se pueda suponer razonablemente que el Participante tenga conocimiento de que la divulgación de dicha información en tales circunstancias podría ser utilizada en Apuestas;
- (c) Persuadir, incitar, ayudar o animar a un Participante a infringir el Artículo 9.9.
10. *Otros Delitos:*
- (a) Cualquier intento de un Participante, o acuerdo de un Participante con otra Persona, para actuar de una manera que conduzca a una infracción de este Artículo, se considerará como si se hubiese cometido una infracción, sin importar si el resultado de dicho intento o acuerdo realmente resulta ser una infracción. Sin embargo, no existirá infracción según este Artículo si el Participante renuncia a ese intento o acuerdo antes de ser descubierto por un tercero no involucrado en el intento o acuerdo;
- (b) Ayudar, encubrir o ser cómplice de alguna manera en cualquier acto u omisión de un Participante de los descritos en el Artículo 9;
- (c) No informar a la IAAF o a la autoridad competente (sin retraso justificado) de todos los detalles de las ofertas o invitaciones recibidas por el Participante que lleven a una conducta que pueda constituir una infracción de este Artículo;
- (d) No informar a la IAAF o a la autoridad competente (sin retraso justificado) sobre los detalles de cualquier incidente, hecho o asunto que llame la atención al Participante y que pueda revelar

- una infracción de este Artículo por parte de una tercera persona, incluyendo (sin limitarse a) las ofertas o invitaciones de cualquier otra parte que lleven a una conducta que pueda constituir una infracción de este Artículo;
- (e) No cooperar, sin justificación válida, con cualquier investigación razonable relacionada con una posible infracción de este Artículo, incluyendo el no facilitar la información y/o la documentación solicitada que puedan ser relevantes para dicha investigación.
11. Las siguientes circunstancias no son relevantes para determinar que se produce una infracción de este Artículo:
- (a) que el Participante estuviese participando o no, o que un Atleta ayudado por otro Participante estuviese participando en la Prueba o Competición en cuestión.
- (b) la naturaleza o resultado de cualquier Apuesta;
- (c) el resultado de la Prueba o Competición sobre el que se ha hecho la Apuesta;
- (d) Si el esfuerzo o la actuación del Participante (si existen) en la Prueba o Competición se viesan o no (o se podría esperar que se viesan) afectados por los actos u omisiones en cuestión;
- (e) si los resultados en una Prueba o Competición se viesan o no (o se podría esperar que se viesan) afectados por los actos u omisiones en cuestión.

Presuntas infracciones – Investigación y audiencia

12. Cualquier presunción o sospecha de una infracción del Artículo 9 se notificará por escrito al Secretario General de la IAAF quien remitirá el asunto al Comité Ejecutivo de la IAAF. Este Comité designará una persona o personas independiente responsable de la investigación de la presunción o sospecha y que determinará si hay que proceder con la acusación.
13. La audiencia sobre la presunción de infracción de este Artículo será llevada a cabo por la Comisión Ética de la IAAF que decidirá el procedimiento de audiencia según el Código Ético de la IAAF.

Grado de la Prueba

14. En todos los casos según este Artículo el grado de la prueba debe establecer si la presunta infracción convence completamente a la Comisión Ética de la IAAF, teniendo en cuenta la gravedad de la acusación, de que se ha cometido la supuesta infracción. El grado de la prueba será en todos los casos algo más que simples probabilidades pero menos que pruebas que vayan más allá de cualquier duda

razonable. La IAAF será la encargada de probar que se ha producido una infracción del Artículo 9.

15. La Comisión Ética de la IAAF no estará vinculada a las normas jurídicas que rigen la procedencia de las pruebas. Los hechos relacionados con las infracciones del Artículo 9 pueden establecerse mediante cualquier medio de prueba fiable, entre los que se incluyen pero no se limitan a, entradas, pruebas de terceras personas, declaraciones de testigos, informes de expertos, registros de documentación y datos o información analítica.
16. La Comisión Ética de la IAAF tendrá criterio para aceptar cualquier hecho establecido por la decisión de un tribunal o un tribunal disciplinario profesional competente, que no sea objeto de una apelación en curso como prueba irrefutable de los hechos en contra del Participante al que afecta la decisión, a menos que el Participante establezca que dicha decisión viola los principios de justicia fundamentales.
17. La Comisión Ética de la IAAF puede llegar a conclusiones desfavorables para el Participante acusado de una infracción, basándose en su negativa sin justificación válida, tras una solicitud presentada en un plazo razonable antes de la audiencia, a comparecer en la audiencia (ya sea en persona o por teléfono según las indicaciones de la Comisión Ética de la IAAF) o para responder cualquier pregunta relevante.

Sanciones

18. Cuando un Atleta cometa una infracción del Artículo 9 durante o que esté relacionado con una Prueba en la que dicho Atleta participe, será automáticamente descalificado y se anularán los resultados obtenidos por el Atleta en dicha Prueba, incluyendo la pérdida de todos los títulos, premios, medallas, puntos y premios en metálico.
19. Cuando un Atleta que ha cometido una infracción del Artículo 9 participa como miembro del equipo de relevos, el equipo será automáticamente descalificado de dicha Prueba, con todas las consecuencias que conlleve para el equipo, incluida la anulación de los resultados y la retirada de todos los títulos, premios, medallas, puntos y premios en metálico.
20. En los demás casos, la Comisión Ética de la IAAF decidirá si una infracción del Artículo 9 implica o no la descalificación de los resultados en una Prueba o Competición, teniendo en cuenta las circunstancias específicas de dicha infracción.
21. Cuando se determine que se ha cometido una infracción del Artículo 9, la Comisión Ética de la IAAF deberá imponer la sanción pertinente al Participante según las diferentes sanciones que aparecen a continuación:

Infracción	Grado de la Sanción
Artículo 9.5 (Apuestas)	Un mínimo de dos (2) años y un máximo de cuatro (4) años de Suspensión
Artículo 9.6 (Manipulación de Resultados)	Un mínimo de dos (2) años y un máximo de cuatro (4) años de Suspensión
Artículo 9.7 (Soborno)	Un mínimo de dos (2) años y un máximo de cuatro (4) años de Suspensión
Artículo 9.8 (Regalos)	Un mínimo de dos (2) años y un máximo de cuatro (4) años de Suspensión
Artículo 9.9 (Uso Incorrecto de Información Interna)	Un mínimo de dos (2) años y un máximo de cuatro (4) años de Suspensión
Artículo 9.10(b) y (c) (Otras Infracciones)	Un mínimo de dos (2) años y un máximo de cuatro (4) años de Suspensión
Artículo 9.10(d) y (e) (Otras Infracciones)	Un mínimo de dos (2) años y un máximo de cuatro (4) años de Suspensión

Además de la imposición del periodo de Suspensión descrito anteriormente, la Comisión Ética de la IAAF puede, según su discreción, imponer una multa por importe máximo del valor del Beneficio que haya recibido el Participante por o en relación con la infracción del Artículo 9.

22. Con el fin de determinar la sanción que corresponda imponer en cada caso, la Comisión Ética de la IAAF evaluará la gravedad relativa de la infracción, incluyendo la identificación de todos los factores que estime oportunos para agravar o atenuar la naturaleza de la infracción cometida.

(a) Pueden ser factores agravantes, pero sin limitarse a: si el Participante ha cometido la infracción en más de una ocasión; si el Participante ha cometido más de una infracción; si el Participante había sido declarado culpable en una infracción similar; si hay más de un Participante involucrado; si el Participante no colabora en la investigación de su caso; cuando el importe del beneficio o ganancia obtenido directa o indirectamente por el Participante a raíz de la/s infracción/es es sustancial y/o cuando la/s infracción/es implica/n sumas sustanciales de dinero; si el Participante no muestra remordimientos por la infracción cometida; si la infracción afecta al resultado o desarrollo de la Prueba o Competición en cuestión, o alguna de sus partes; cualquier otro factor agravante que la Comisión Ética de la IAAF considere oportuno y apropiado.

(b) Pueden ser factores atenuantes, pero sin limitarse a: si el Participante admite la infracción; un buen expediente disciplinario del

- Participante; la juventud del Participante y/o la falta de experiencia; si la infracción afecta o potencialmente puede afectar al resultado o desarrollo de la Prueba o Competición en cuestión, o alguna de sus partes; si el Participante ha cooperado en la investigación de su caso; cualquier otro factor atenuante que la Comisión Ética de la IAAF considere oportuno y apropiado.
23. Cualquier período de suspensión impuesto a un Participante se iniciará en la fecha de la resolución, cuando se imponga el período de suspensión o, en caso de que se renuncie a la audiencia, en la fecha en la que se acepte o imponga la suspensión. Cualquier periodo de suspensión provisional que haya cumplido el Participante (ya sea impuesto o aceptado voluntariamente) se deducirá del periodo total de suspensión que deba cumplir.
 24. Ningún Participante que haya sido sancionado puede, durante el periodo de suspensión, participar de ningún modo en una Competición de Atletismo, ya sea directa o indirectamente, o en cualquier otra actividad que no sean programas de rehabilitación y educación sobre apuestas y la lucha contra la corrupción que estén autorizados, organizados, sancionados o apoyados por la IAAF o cualquier otra Asociación de Area o Federación Miembro.
 25. Un Participante que esté cumpliendo un periodo de suspensión, durante ese periodo seguirá estando sujeto al Artículo 9. Si un Participante comete una Infracción del Artículo 9 durante su periodo de suspensión, ésta constituirá una nueva infracción según dicho Artículo y se tramitará por separado.
 26. Una vez que el periodo de suspensión del Participante haya finalizado, automáticamente podrá volver a participar, siempre que: (i) haya realizado, de manera satisfactoria según la IAAF, todos los programas oficiales de educación y de rehabilitación sobre apuestas y lucha contra la corrupción que se le hayan podido imponer; (ii) haya saldado cualquier multa impuesta en virtud de este Artículo y/o las costas que le hayan sido impuestas por el tribunal y (iii) haya aceptado someterse a cualquier control razonable y proporcionado de sus futuras actividades que la IAAF considere necesarias según la naturaleza y el alcance de la infracción que ha cometido.

Apelaciones

27. Las siguientes decisiones, tomadas por la Comisión Ética de la IAAF según este Artículo, pueden ser apeladas únicamente al TAD tanto por la IAAF como por el Participante objeto de dicha decisión (cuando corresponda):

- (a) la decisión de que la acusación de una infracción del Artículo 9 debe ser rechazada por motivos procesales o jurisdiccionales;
 - (b) la decisión de que se ha cometido una infracción del Artículo 9;
 - (c) la decisión de que no se ha cometido una infracción del Artículo 9;
 - (d) la decisión de imponer sanciones, incluyendo la descalificación de cualquier resultado y la aplicación de una sanción según el Artículo 9;
 - (e) la decisión de imponer sanciones que contravengan el Artículo 9;
 - (f) la decisión de no imponer sanciones.
28. Las decisiones apeladas se mantendrán vigentes durante el proceso de apelación, a menos que el TAD especifique lo contrario o se tome otra decisión de acuerdo a este Artículo.
29. El Comité Ejecutivo de la IAAF decidirá si la IAAF debe apelar al TAD. Además, cuando corresponda, la IAAF determinará si el Participante debe ser sancionado otra vez hasta la decisión del TAD.
30. A menos que el Comité Ejecutivo de la IAAF determine lo contrario, en los casos en los que la IAAF sea el posible demandante, el demandante tendrá cuarenta y cinco (45) días para presentar el recurso ante el TAD a contar a partir de la fecha de recepción por escrito de la decisión por la parte demandada.
31. El recurso ante el TAD será una nueva audiencia y el Panel del TAD podrá sustituir la decisión del primer tribunal por su decisión cuando considere que la decisión de dicho tribunal es errónea. El Panel del TAD podrá en cualquier caso, añadir o aumentar las sanciones impuestas a la resolución impugnada.
32. Los Artículos de la IAAF y el Código Etico de la IAAF será la normativa que se aplicará en el recurso ante el TAD.
33. Las leyes monegascas serán las de aplicación en un recurso ante el TAD y el recurso se tramitará en inglés, a no ser que ambas partes lleguen a otro acuerdo.
34. La decisión del TAD será definitiva y vinculante para todas las partes y para todos los Miembros y sin derecho de apelación. La decisión del TAD tendrá efecto inmediato y todos los Miembros tomarán las medidas necesarias para garantizar que ésta sea efectiva.

Reconocimiento de las Decisiones en la Organización de los Grandes Eventos

35. Las decisiones finales de una la Organización responsable de Grandes

Eventos en relación con un Participante que se encuentre dentro de la jurisdicción de dicha Organización y basado en artículos similares o iguales a estos, serán reconocidas y respetadas por la IAAF tras la recepción de esta notificación. El procedimiento para determinar la sanción del Participante, más allá de la sanción impuesta por la Organización de Grandes Eventos, será determinada por la Comisión Ética de la IAAF y baremo de sanciones aplicables serán las establecidas en este Artículo 9.

Interpretación

36. Este Artículo entró en vigor el 1 de Mayo de 2012, es decir se aplicará en conductas cometidas en o después de esa fecha. Este Artículo quedará derogado en el momento de la entrada en vigor de la nueva versión del Código Ético el 1 de Enero de 2014.
37. Los títulos o subtítulos en este Artículo están únicamente destinados a facilitar la lectura y no se considerarán parte del contenido de este Artículo o podrán afectar de alguna manera el lenguaje de las estipulaciones a las que se refiere.

CAPÍTULO 2

ELEGIBILIDAD

CAPÍTULO 2: ELEGIBILIDAD

ARTÍCULO 20

Definición de Atleta Elegible

Un atleta es elegible para competir si acuerda cumplir el Reglamento y no ha sido declarado suspendido.

ARTÍCULO 21

Restricción de Competiciones a los Atletas elegibles

1. Las competiciones organizadas de acuerdo con este Reglamento están reservadas para los atletas que estén bajo la jurisdicción de una Federación Miembro, y que sean elegibles para competir bajo el Reglamento.
2. En cualquier competición organizada de acuerdo con el Reglamento la elegibilidad de un atleta será garantizada por la Federación Miembro a la que esté afiliada dicho atleta.
3. Las reglas de elegibilidad de las Federaciones Miembro estarán estrictamente en conformidad con las de la IAAF y ninguna Federación Miembro puede aprobar, promulgar o retener en su constitución o normas cualquier regla o norma de elegibilidad que discrepe directamente con un Artículo o Norma. Cuando haya un conflicto entre los artículos de elegibilidad de la IAAF y la Federación Miembro, se aplicarán los artículos de elegibilidad de la IAAF.

ARTÍCULO 22

Inelegibilidad en Competiciones Nacionales e Internacionales

1. Las siguientes personas estarán suspendidas para participar en una competición, tanto si éstas se celebran conforme a este Reglamento o al Reglamento de un Área o Federación Miembro.
Cualquier atleta, personal de apoyo al atleta u otra persona:
 - (a) cuya Federación Nacional esté en esos momentos suspendida por la IAAF. Esto no se aplicará en las competiciones nacionales organizadas por la Federación Miembro en ese momento suspendida para los Ciudadanos de su País o Territorio;
 - (b) que haya sido suspendido provisionalmente o suspendido por su Federación Nacional para participar en competiciones bajo la jurisdicción de esa Federación Nacional, siempre que dicha suspensión o inelegibilidad concuerde con este Reglamento;
 - (c) que actualmente cumpla un periodo de suspensión provisional conforme este Reglamento;

- (d) que no reúna los requisitos establecidos en el Artículo 141 o las Normas aquí mencionadas;
 - (e) que haya sido suspendido como resultado del incumplimiento de las Reglas Antidopaje del Capítulo 3;
 - (f) que haya sido suspendido como resultado del incumplimiento de cualquier otra Regla o Norma conforme al Artículo 60.4.
2. Si un atleta participa en una competición cuando no cumple los requisitos recogidos en el Artículo 141 o las normas aquí mencionadas, sin perjuicio de otra medida disciplinaria que pudiera adoptarse en virtud del Reglamento, el atleta y cualquier equipo para el que haya competido será descalificado de la competición, con la anulación de todos los resultados obtenidos tanto por el atleta como por el equipo, incluyendo la retirada de todos los títulos, premios, medallas, puntos y premios en metálico.
 3. Si un atleta compite (o personal de apoyo al atleta u otra persona) en una competición, que se celebre bien según este Reglamento o el reglamento de un Área o Federación Miembro, mientras está suspendido para hacerlo según las Reglas Antidopaje del Capítulo 3, se aplicarán las estipulaciones del Artículo 40.11.
 4. Si un atleta compite (o personal de apoyo al atleta u otra persona) en una competición, que se celebre bien según este Reglamento o el reglamento de un Área o Federación Miembro, mientras está suspendido para hacerlo según cualquier otro Reglamento, el período de su suspensión se reanudará desde el momento en que compitió por última vez, ya que no se ha cumplido ninguna parte del período de suspensión.

CAPÍTULO 3

ANTIDOPAJE Y MÉDICO

CAPÍTULO 3: ANTI DOPAJE Y MÉDICO

DEFINICIONES

ADAMS

El Sistema de Gestión y Administración Antidopaje (Anti-Doping Administration and Management System) es una herramienta para la gestión de bases de datos situada en un sitio web para introducir información, almacenarla, compartirla y elaborar informes con el fin de ayudar a las partes interesadas y a la AMA en sus actividades contra el dopaje junto con la legislación relativa a la protección de datos.

AMA

Agencia Mundial Antidopaje (en inglés WADA, World Anti-doping Agency).

Atleta

Cualquier persona que participe en la IAAF, sus Federaciones Miembro y Asociaciones de Área en virtud de este acuerdo, miembros, afiliación autorización, acreditación o participación en sus actividades o competiciones así como cualquier otro competidor en atletismo que esté sujeto a la jurisdicción de cualquier Signatario o a otra organización deportiva que acepte el Código.

Ausencia de Culpa o de Negligencia

Es la demostración por parte de un Atleta, en casos según el Artículo 38, de que ignoraba, no intuía, o no podía haber sabido o presupuesto razonablemente, incluso aplicando la mayor diligencia, que había Usado o se le había administrado una Sustancia o Método Prohibido.

Ausencia de Culpa o de Negligencia Significativa

Demostración por parte del Atleta, en casos según el Artículo 38, de que en vista del conjunto de circunstancias, y teniendo en cuenta los criterios de Ausencia de Culpa o Negligencia, su culpa o negligencia no era significativa con respecto a la infracción cometida.

AUT

Autorización de Uso Terapéutico (en inglés TUE, Therapeutic Use Exemption).

Ayuda Sustancial

A efectos del Artículo 40.5 (c), una Persona que proporcione Ayuda Sustancial deberá (i) revelar por completo mediante una declaración escrita y firmada toda la información que posea en relación con las infracciones de las normas antidopaje, y (ii), colaborar plenamente en la investigación y las decisiones que se tomen sobre cualquier caso relacionado con esa información, lo que incluye, por ejemplo, testificar durante una audiencia si así se le exige por parte de la autoridad persecutoria o tribunal de expertos. Asimismo, la información facilitada debe ser creíble y constituir una parte importante del caso abierto o, en caso de no haberse iniciado este, debe haber proporcionado un fundamento suficiente sobre el cual podría haberse tramitado un caso.

Código

El Código Mundial Antidopaje.

Comité Olímpico Nacional

La organización reconocida por el Comité Olímpico Internacional. El término Comité Olímpico Nacional incluirá también a la Confederación de Deportes Nacional en aquellos Países o Territorios en los que la Confederación de Deportes Nacional asuma las responsabilidades típicas del Comité Olímpico Nacional en el área antidopaje.

Competición

Evento o serie de Eventos celebrados durante uno o más días.

Competición Internacional

Competiciones Internacionales según el Artículo 35.7 publicadas cada año en la página web de la IAAF a las que se dirigen estas Reglas Antidopaje.

Consecuencias de la Vulneración de las Normas Antidopaje

La infracción por parte de un Atleta o de otra Persona de una norma antidopaje puede suponer alguna o varias de las siguientes consecuencias: (a) Descalificación que significa la invalidación de los resultados de un Atleta en una Competición o Evento en concreto, con todas las consecuencias resultantes, como la retirada de cualquier título, premios, medallas, puntos y premios en metálico; y (b) Suspensión que significa que se prohíbe al Atleta o a otra Persona durante un período de tiempo determinado competir, tener cualquier actividad u obtener financiación de acuerdo con lo previsto en el Artículo 40.

Control

Parte del proceso global de Control del Dopaje que comprende la planificación de tests, la recogida de Muestras, la manipulación de Muestras y su envío al Laboratorio.

Control del Dopaje

Todos los pasos y procesos desde la planificación de controles hasta la última disposición de una apelación, incluidos todos los pasos de procesos intermedios, como facilitar información sobre localización, la recogida y manipulado de muestras, los análisis de laboratorio, las autorizaciones de uso terapéutico, la gestión de los resultados y las vistas.

Control Fallido

Cuando un Atleta no está disponible durante un intervalo de tiempo de 60 minutos para realizar un control en el lugar y hora especificado en la Información sobre Localización en el día en cuestión, bien de acuerdo a las Norma Antidopaje o con el reglamento o normas de una Federación Miembro u Organización Antidopaje con jurisdicción sobre el Atleta que cumple con la Norma Internacional de Controles.

Control por Sorpresa

Un Control de Dopaje que se produce sin previo aviso al Atleta y en el que el Atleta es continuamente acompañado desde el momento de la notificación hasta que facilita la Muestra.

Controles Dirigidos

Selección de Atletas para la realización de Controles, conforme a la cual se seleccionan Atletas o grupos de Atletas concretos sin base aleatoria, para realizar los Controles en un momento concreto.

Descalificación

Ver Consecuencias de la Vulneración de las Normas Antidopaje, más arriba.

En competición

En Competición significa el período que comienza desde doce (12) horas antes de celebrarse una Prueba en la que el Atleta tenga previsto participar, hasta el final de dicha Prueba y el proceso de recogida de Muestras relacionado con ella.

Falsificación

Alterar con fines ilegítimos o de una manera ilegítima; ejercer una influencia inadecuada en un resultado; interferir ilegítimamente; obstruir,

engañar o participar en cualquier acto fraudulento para alterar los resultados o para evitar que se produzcan los procedimientos normales; o proporcionar información fraudulenta.

Fuera de Competición

Cualquier periodo que no es En Competición.

Grupo de Atletas Sometidos a Controles

Grupo de Atletas establecido por la IAAF que están sujetos a la vez a Controles en Competición y Fuera de Competición en el marco de la Planificación de Controles de la IAAF. La IAAF deberá publicar una lista en la que figuren los Atletas incluidos en su Grupo de Deportistas Sometidos a Controles.

Incumplimiento de la Presentación de Información de Localización

La no Presentación de Información de Localización o un Control Fallido

Información de Localización

Información facilitada o en nombre de un Atleta incluido en el Grupo de Atletas Sometidos a Controles que establece la información de localización del Atleta durante el siguiente cuatrimestre.

Información de Localización Insuficiente

Incumplimiento por parte del atleta de facilitar una Información de Localización exacta y completa bien según las Reglas Antidopaje o según las reglas o normas de la Federación Miembro o de la Organización Antidopaje con jurisdicción sobre el Atleta, que cumple con la Norma Internacional de Controles.

Intento

Conducta voluntaria que constituye un paso sustancial en el curso de una acción planificada cuyo objetivo cometer una infracción de normas antidopaje; No obstante, no habrá infracción de normas antidopaje basada únicamente en este intento de cometer la infracción, si la persona renuncia a este antes de ser descubierta por un tercero no implicado en el intento.

Lista de Sustancias y Métodos Prohibidos

Lista de Sustancias y Métodos Prohibidos publicada por la AMA que identifica las Sustancias o Métodos Prohibidos.

Menor

Persona física que no ha alcanzado la mayoría de edad en virtud de las leyes aplicables de su país de residencia.

Método prohibido

Cualquier método descrito como tal en la Lista de Sustancias y Métodos Prohibidos.

Muestra

Cualquier material biológico recogido con fines de Control del Dopaje.

Normas Antidopaje

Normas Antidopaje de la IAAF que pueden ser aprobadas por el Consejo de la IAAF.

Norma Internacional

Norma adoptada por la AMA en apoyo del Código. El respeto de la Norma Internacional (en contraposición a otra norma, práctica o procedimiento alternativo) bastará para determinar que se han ejecutado correctamente los procedimientos previstos en la Norma Internacional. Entre las Normas Internacionales se incluirá cualquier Documento Técnico publicado de acuerdo con dicha Norma Internacional.

Organización Antidopaje

Un Signatario que es responsable de la adopción de normas para iniciar, poner en práctica o forzar el cumplimiento de cualquier parte del proceso de Control Antidopaje. Esto incluye, por ejemplo, al Comité Olímpico Internacional, y a otras Organizaciones responsables de Grandes Eventos que realizan Controles en sus competiciones, a la AMA y las Organizaciones Nacionales Antidopaje.

Organización Nacional Antidopaje

La o las entidades designadas por cada País o Territorio como autoridad principal responsable de la adopción y la puesta en práctica de normas antidopaje, de la recogida de Muestras, de la gestión de los resultados, y de la celebración de las vistas, a nivel nacional. Esto engloba a aquellas entidades que puedan ser nombradas por varios países con el fin de que actúen como Organización Antidopaje regional para dichos Países o Territorios. Si la autoridad pública competente no ha hecho tal designación, esta entidad será el Comité Olímpico Nacional del País o Territorio o su representante.

Organizaciones Responsables de Grandes Eventos

Las Asociaciones Continentales de Comités Olímpicos Nacionales y otras organizaciones multideportivas internacionales que funcionan como organismo rector de una competición continental, regional o internacional.

Panel de Expertos PBA (ABP Expert Panel)

Panel de tres expertos elegidos por la IAAF, responsables de evaluar el Pasaporte Biológico del Atleta (PBA) según las Reglas Antidopaje. Estos expertos tendrán conocimientos sobre hematología clínica, hematología/medicina de Laboratorio y medicina deportiva o fisiología de la sangre.

Participante

Cualquier Atleta o Personal de Apoyo al Atleta.

Persona

Una Persona física (incluidos cualquier Atleta o Personal de Apoyo al Atleta) o una organización u otra entidad.

Personal de Apoyo al Atleta

Cualquier entrenador, preparador físico, representante autorizado de atletas, agente, personal del equipo, oficial, personal médico o paramédico, padres o cualquier otra Persona que trabaje con, trate o ayude a Atletas que participen en o se preparen para competiciones de Atletismo.

Posesión

Posesión física o de hecho de una Sustancia o Método Prohibido (que sólo se determinará si la Persona ejerce un control exclusivo de la Sustancia/Método Prohibidos o del lugar en el que se encuentren la Sustancia/Método prohibidos); dado, sin embargo, que si la Persona no ejerce un control exclusivo de la Sustancia/Método Prohibido o del lugar en el que se encuentre la Sustancia/Método Prohibido, la posesión de hecho sólo se apreciará si la Persona tuviera conocimiento de la presencia de la Sustancia/Método Prohibido y tenía la intención de ejercer un control sobre él. Por lo tanto, no podrá haber infracción de las normas antidopaje sobre la base de la mera posesión si, antes de recibir cualquier notificación que le comunique una infracción de las normas antidopaje, la Persona ha tomado medidas concretas que demuestren que ya no tiene voluntad de posesión y que ha renunciado a ella declarándolo explícita-

mente ante la IAAF, La Federación Miembro o una Organización Antidopaje. Sin perjuicio de cualquier otra afirmación en contrario recogida en esta definición, la compra (incluso por medios electrónicos o de otra índole) de una Sustancia o Método Prohibido constituye posesión por parte de la Persona que realice dicha compra.

Prueba

Carrera individual o concurso en una Competición (es decir los 100m o el Lanzamiento de Jabalina).

Reglas Antidopaje

Reglas Antidopaje de la IAAF que pueden ser aprobadas por el Congreso o Consejo de la IAAF.

Reglas Médicas

Las Reglas Médicas de la IAAF que pueden ser aprobadas por el Congreso o el Consejo de la IAAF.

Resultado Analítico Adverso

Informe por parte de un laboratorio u otra entidad aprobada que, de conformidad con la Norma Internacional para Laboratorios y otros Documentos Técnicos relacionados, identifique en una Muestra la presencia de una Sustancia Prohibida o de sus Metabolitos o Marcadores (incluidas grandes cantidades de sustancias endógenas) o evidencias del Uso de un Método Prohibido.

Resultado Anómalo

Informe emitido por un laboratorio u otra entidad acreditada que requiere una investigación más detallada según la Norma Internacional para Laboratorios o los documentos técnicos relacionados antes de decidir sobre la existencia de un Resultado Analítico Adverso.

Signatarios

Aquellas entidades firmantes del Código y que acepten cumplir con lo dispuesto en el Código, incluido el Comité Olímpico Internacional, las Federaciones Internacionales, los Comités Olímpicos Nacionales, las Organizaciones responsables de Grandes Acontecimientos, las Organizaciones Nacionales Antidopaje y la AMA.

Suspensión

Ver Consecuencias de la Vulneración de las Normas Antidopaje.

Suspensión Provisional

Cuando se prohíbe temporalmente al Atleta o a cualquier otra Persona participar en cualquier Competición hasta que se dicte la decisión definitiva en la audiencia prevista según este Reglamento.

Sustancia Prohibida

Cualquier Sustancia descrita como tal en la Lista de Sustancias y Métodos Prohibidos.

Tráfico

La venta, entrega, transporte, envío, reparto o distribución de una Sustancia o Método Prohibido (ya sea físicamente o por medios electrónicos o de otra índole) por parte de un Atleta, el Personal de Apoyo al Atleta o cualquier otra Persona sometida a un tercero; no obstante, esta definición no incluye las acciones de buena fe que realice el personal médico en relación con una Sustancia o Método Prohibido utilizado para propósitos terapéuticos genuinos y legales u otra justificación aceptable, y no incluirá acciones relacionadas con Sustancias Prohibidas que no estén prohibidas en Controles Fuera de Competición, a menos que las circunstancias en su conjunto demuestren que la finalidad de dichas Sustancias Prohibidas no sea para propósitos terapéuticos genuinos y legales.

Uso

La utilización, aplicación, ingestión, inyección o consumo por cualquier medio de una Sustancia Prohibida o de un Método Prohibido.

SECCIÓN I - REGLAS ANTIDOPAJE

ARTÍCULO 30

Ámbito del Reglamento Antidopaje

1. Este Reglamento Antidopaje se aplicará a la IAAF, a sus Federaciones Miembro y Asociaciones de Área, a los Atletas, Personal de Apoyo al Atleta y otras Personas que participen en la IAAF, sus Federaciones Miembro y Asociaciones de Área en virtud de sus acuerdos, de su condición de miembros, afiliación, autorización, acreditación o participación en sus actividades o competiciones.
2. Todas las Federaciones Miembro y Asociaciones de Área cumplirán estas Reglas y Normas Antidopaje. Estas Reglas y las Normas Antidopaje serán incorporadas o bien directamente o por referencia, en el reglamento o normas de cada Federación Miembro y Asociación de Área y cada una de ellas incluirá en su reglamento las regulaciones de procedimiento necesarios para implantar de manera eficaz las Reglas y Normas Antidopaje (y cualquier modificación que pueda ser realizada). Los reglamentos de cada Federación Miembro y de las Asociaciones de Área se asegurarán de que todos los Atletas, el Personal de Apoyo a los Atletas y otras Personas bajo su jurisdicción estén sujetas al Reglamento y a las Normas Antidopaje.
3. Los Atletas, el Personal de Apoyo a los Atletas y otras Personas para ser elegibles para competir o participar, o estar acreditados en una Competición Internacional deben haber firmado un reconocimiento del Reglamento y Normas Antidopaje, en un formulario que será decidido por el Consejo. Para garantizar la elegibilidad de sus Atletas para una Competición Internacional (ver Artículo 21.2), las Federaciones Miembro tienen que garantizar que los Atletas hayan firmado un reconocimiento en el formulario requerido y que una copia del acuerdo firmado haya sido enviada a la Oficina de la IAAF.
4. El Reglamento y Normas Antidopaje se aplicarán en todos los Controles de Dopaje sobre los cuales tengan jurisdicción la IAAF y las Federaciones Miembro y Asociaciones de Área respectivamente.
5. Es responsabilidad de cada Federación Miembro asegurar que todos los Controles En y Fuera de Competición realizados a sus Atletas y la administración de los resultados de dichos Controles cumpla con el Reglamento y Normas Antidopaje. Se admite que, en algunos Países o Territorios, la Federación Miembro realice el Control así como el proceso de gestión de los resultados por sí misma mientras que en otros, algunas o todas las responsabilidades de la Federación Miembro pue-

den ser delegadas o asignadas (bien por la Federación Miembro o bajo la pertinente legislación o regulación nacional) a una Organización Nacional Antidopaje o a una tercera parte. En lo que respecta a estos Países o Territorios, las referencias de este Reglamento Antidopaje a la Federación Miembro o Nacional (o sus oficiales relevantes) harán referencia, cuando sea posible, a la Organización Nacional Antidopaje u otra tercera parte (o sus oficiales relevantes).

6. La IAAF controlará las actividades antidopaje de sus Federaciones Miembro de acuerdo a este Reglamento Antidopaje, incluyendo entre otros los Controles En y Fuera de Competición realizados a nivel nacional por cada Federación Miembro (y/o por la Organización Nacional Antidopaje o una tercera parte pertinente según el Artículo 30.5). Si la IAAF considera que el Control En/Fuera de Competición u otra actividad antidopaje realizada a nivel nacional por una Federación Miembro es insuficiente o inadecuada, bien sea con respecto al éxito de Atletas de la Federación Miembro en Competiciones Internacionales o por cualquier otro motivo, el Consejo puede exigir a la Federación Miembro las medidas que considere necesarias para asegurar un nivel satisfactorio de la actividad antidopaje en el País o Territorio afectado. Un incumplimiento de la decisión del Consejo por parte de la Federación Miembro puede llevar a la imposición de sanciones según el Artículo 44.
7. La notificación bajo este Reglamento Antidopaje a un Atleta u otra Persona que esté bajo la jurisdicción de una Federación Miembro se puede llevar a cabo por la entrega de la notificación a la Federación Miembro. La Federación Miembro será responsable de establecer contacto inmediato con el Atleta o Persona a la que va dirigida la notificación.

ARTÍCULO 31

Organización Antidopaje de la IAAF

1. La IAAF actuará principalmente bajo este Reglamento Antidopaje a través de la(s) siguiente(s) persona(s) u organismos:
 - (a) el Consejo;
 - (b) la Comisión Médica y Antidopaje;
 - (c) el Grupo de Revisión de Dopaje; y
 - (d) el Administrador Antidopaje de la IAAF.

El Consejo

2. El Consejo tiene la obligación de supervisar y controlar las actividades de la IAAF de acuerdo con sus Objetivos (ver Artículo 6.12 (a) de la Constitución). Uno de estos Objetivos es promover el juego limpio en

el deporte, en particular, jugar un papel decisivo en la lucha contra el dopaje, tanto dentro del Atletismo como externamente en la amplia comunidad del deporte, y desarrollar y mantener programas de detección, disuasión y educación necesarios para la erradicación de la amenaza del dopaje dentro del deporte (ver Artículo 3.8 de la Constitución).

3. El Consejo tiene los siguientes poderes, según la Constitución, en la supervisión y control de las actividades de la IAAF:
 - (a) establecer “ad hoc” o bien de manera permanente cualquier Comisión o Subcomisión, que sea necesaria para el funcionamiento apropiado de la IAAF (ver Artículo 6.11 (j) de la Constitución).
 - (b) realizar cualquier modificación provisional entre Congresos a este Reglamento que considere necesario y fijar la fecha a partir de la cual serán efectivas dichas modificaciones. Las modificaciones provisionales serán presentadas en el siguiente Congreso, que decidirá sobre su adopción definitiva (ver Artículo 6.11 (c) de la Constitución).
 - (c) aprobar, rechazar o modificar las Normas Antidopaje (ver Artículo 6.11 (i) de la Constitución); y
 - (d) suspender o sancionar a una Federación Miembro por infringir el Reglamento según las disposiciones del Artículo 14.7 (ver Artículo 6.11 (b) de la Constitución).

Comisión Médica y Antidopaje

4. La Comisión Médica y Antidopaje se nombra como una Comisión del Consejo según el Artículo 6.11(j) de la Constitución para suministrar a la IAAF asesoramiento general en todos los temas antidopaje y los relacionados con el mismo, incluyendo los relacionados con este Reglamento Antidopaje y las Normas Antidopaje.
5. La Comisión Médica y Antidopaje estará formada por un máximo de 15 miembros que se reunirán al menos una vez al año, normalmente al final de cada año natural, para revisar las actividades antidopaje de la IAAF durante los 12 meses precedentes y establecer, para la aprobación del Consejo, el programa antidopaje de la IAAF para el siguiente año. La Comisión Médica y Antidopaje también realizará consultas de una manera regular a lo largo del año, según las necesidades lo requieran.
6. La Comisión Médica y Antidopaje será responsable de las siguientes funciones específicas bajo este Reglamento Antidopaje:
 - (a) publicar las Normas Antidopaje y sus modificaciones, con la frecuencia necesaria. Las Normas Antidopaje reunirán, ya sea directamente o por referencia, los siguientes documentos emi-

tidos por la AMA:

- (i) la Lista de Sustancias y Métodos Prohibidos;
- (ii) la Norma Internacional para los Controles Antidopaje;
- (iii) la Norma Internacional para los Laboratorios;
- (iv) la Norma Internacional para las Autorizaciones de Uso Terapéutico; y
- (v) la Norma Internacional para la Protección de la Intimidad y la Información Personal

junto con cualquier incorporación o modificación a dichos documentos o Normas Internacionales, o ulteriores procedimientos o directrices, que puedan ser necesarias para cumplir con este Reglamento Antidopaje u otra reivindicación del programa antidopaje de la IAAF.

Las Normas Antidopaje, y cualquier otra propuesta de modificación, mientras no se establezca lo contrario en este Reglamento Antidopaje, deben ser aprobadas por el Consejo. Al dar su aprobación, el Consejo fijará una fecha en la que las Normas Antidopaje, o cualquier otra propuesta de modificación, entrarán en vigor. La Oficina de la IAAF informará a las Federaciones Miembro de esta fecha y publicará las Normas Antidopaje, o cualquier otra propuesta de modificación, en la página web de la IAAF.

- (b) asesorar al Consejo sobre las modificaciones de este Reglamento Antidopaje que puedan ser necesarias ocasionalmente. Cualquier propuesta de modificación del Reglamento Antidopaje entre Congresos debe ser aprobada por el Consejo y notificada a todas las Federaciones Miembro como estipula el Artículo 6.11 (c) de la Constitución.
- (c) planificar, poner en marcha y controlar programas de información y educación antidopaje. Estos programas deben proporcionar información actualizada y verídica sobre al menos los siguientes temas:
 - (i) Sustancias Prohibidas y Métodos Prohibidos en la Lista de Sustancias y Métodos Prohibidos;
 - (ii) consecuencias del dopaje en la salud;
 - (iii) procedimientos de Control de Dopaje; y
 - (iv) derechos y responsabilidades de los Atletas.
- (d) conceder AUTs de acuerdo al Artículo 34.9 (a).
- (e) establecer las directrices generales para la selección de Atletas en el Grupo de Atletas Sometidos a Controles.

La Comisión Médica y Antidopaje puede, en la ejecución de alguna de las tareas anteriormente mencionadas, consultar expertos que propor-

cionen asesoramiento médico y científico suplementario especializado cuando pueda ser requerido.

7. La Comisión Médica y Antidopaje informará al Consejo de sus actividades antes de cada una de las reuniones de este. Mantendrá comunicación con la Oficina de la IAAF sobre todos los temas antidopaje y relacionados a través del Departamento Médico y Antidopaje de la IAAF.

El Grupo de Revisión de Dopaje

8. El Grupo de Revisión de Dopaje se nombra como una Subcomisión del Consejo según el Artículo 6.11 (j) de la Constitución con las siguientes funciones específicas:

- (a) decidir qué casos deben ser sometidos a arbitraje ante el TAD según el Artículo 38.9 en circunstancias donde la Federación Miembro pertinente no haya mantenido la audiencia para el Atleta u otra Persona dentro del periodo estipulado de tres meses;
- (b) decidir en nombre del Consejo si existen circunstancias especiales / excepcionales (de acuerdo a los Artículos 40.4 y 40.5 respectivamente) en los casos a los que se refiere el Artículo 38.16;
- (c) decidir qué casos deben ser sometidos a arbitraje ante el TAD según el Artículo 42.15 y si fuese preciso, en dichos casos, reimponer la suspensión del atleta pendiente de la decisión del TAD;
- (d) decidir si la IAAF debería participar ante el TAD en los casos en los que no es una parte original, de acuerdo al Artículo 42.19 y si en dichos casos, volver a imponer la suspensión al Atleta pendiente de la decisión del CAS;
- (e) determinar en cualquier caso una ampliación del plazo de la IAAF para presentar una declaración de apelación al TAD de acuerdo al Artículo 42.13; y
- (f) decidir en los casos a los que se refiere el Artículo 45.4 si los Controles realizados por un organismo que no sea Signatario del Código, bajo reglamentos y procedimientos diferentes a los de este Reglamento Antidopaje, deberían ser admitidos por la IAAF.

El Grupo de Revisión de Dopaje puede, durante la ejecución de algunas de las tareas anteriormente mencionadas, dirigirse al Consejo para solicitar su opinión o asesoramiento, bien en relación con un caso particular o sobre cualquier otro tema de política general que pueda surgir.

9. El Grupo de Revisión del Dopaje estará formado por tres personas, una de las cuales estará legalmente cualificada. El Presidente tendrá la au-

toridad en cualquier momento de nombrar de una forma temporal persona o personas adicionales para el Grupo de Revisión del Dopaje, cuando así se requiera.

10. El Grupo de Revisión de Dopaje informará al Consejo de sus actividades antes de cada una de las reuniones de éste.

El Administrador Antidopaje de la IAAF

11. El Administrador Antidopaje de la IAAF es el Director del Departamento Médico y Antidopaje de la IAAF. Tendrá la responsabilidad de desarrollar el programa antidopaje que haya sido establecido por la Comisión Médica y Antidopaje según el Artículo 31.5. Informará a la Comisión Médica y Antidopaje sobre este tema al menos una vez al año y, con más frecuencia, si así se solicita.
12. El Administrador Antidopaje de la IAAF tendrá la responsabilidad de la gestión diaria de los casos de dopaje que puedan surgir bajo este Reglamento Antidopaje. Más concretamente, el Administrador Antidopaje de la IAAF será la persona responsable, cuando corresponda, de llevar a cabo el proceso de gestión de resultados en el caso de Atletas de Nivel Internacional de acuerdo con el Artículo 37, de decidir sobre la Suspensión Provisional de los Atletas de Nivel Internacional de acuerdo con el Artículo 38 y de realizar la revisión administrativa de la Información de Localización Insuficiente / Controles Fallidos cometidos por Atletas de Nivel Internacional de acuerdo a los procedimientos descritos en las Normas Antidopaje.
13. El Administrador antidopaje de la IAAF puede, en cualquier momento durante el desarrollo de su trabajo, pedir asesoramiento al Presidente de la Comisión Médica y Antidopaje, al Grupo de Revisión del Dopaje o a cualquier otra persona que el considere indicada.

ARTÍCULO 32

Infracciones de Dopaje

1. El Dopaje existe cuando tienen lugar una o más de las infracciones de dopaje expuestas en el Artículo 32.2 de este Reglamento Antidopaje.
2. Los Atletas u otras Personas serán los responsables de saber qué constituye una infracción antidopaje y las sustancias y métodos que han sido incluidos en la Lista de Sustancias y Métodos Prohibidos. Constituye una infracción antidopaje lo siguiente:
 - (a) Presencia de una Sustancia Prohibida, de sus Metabolitos o de sus Marcadores en la Muestra del Atleta.
 - (i) es un deber personal del Atleta asegurarse de que ninguna Sustancia Prohibida esté presente en su cuerpo. Los Atletas son responsables de cualquier Sustancia Prohibi-

- da o sus Metabolitos o Marcadores presentes en sus Muestras. Por consiguiente, no es necesario que sea demostrada la existencia de intento, falta, negligencia o conocimiento por parte del Atleta para establecer una infracción de dopaje según el Artículo 32.2 (a).
- (ii) se establecen pruebas suficientes de una infracción antidopaje según el Artículo 32.2(a) ya sea por: la presencia de una Sustancia Prohibida o de sus Metabolitos o Marcadores en la Muestra A del Atleta cuando el Atleta renuncia al Análisis de la Muestra B y la Muestra B no se analiza; o cuando se analiza la Muestra B del Atleta y el análisis de la Muestra B del Atleta confirma la presencia de una Sustancia Prohibida o sus Metabolitos o Marcadores hallados en la Muestra A del Atleta.
 - (iii) excepto aquellas Sustancias Prohibidas para las que se identifique específicamente un límite de cuantificación en la Lista de Sustancias y Métodos Prohibidos, la presencia de cualquier cantidad de una Sustancia Prohibida, de sus Metabolitos o Marcadores en una Muestra de un Atleta constituirá una infracción de las normas antidopaje.
 - (iv) como excepción a la regla general del Artículo 32.2(a), la Lista de Sustancias o Métodos Prohibidos o las Normas internacionales podrán prever criterios especiales para la evaluación de Sustancias Prohibidas que puedan ser producidas también de manera endógena.
- (b) Uso o Intento de Uso por parte de un Atleta de una Sustancia Prohibida o de un Método Prohibido.
- (i) constituye un deber personal del Atleta asegurarse de que ninguna Sustancia Prohibida entre en su organismo. Por tanto, no es necesario demostrar intención, culpabilidad, negligencia o Uso consciente por parte del Atleta para determinar que se ha producido una infracción de las normas antidopaje por el Uso de una Sustancia o Método Prohibidos.
 - (ii) el éxito o fracaso en el Uso o Intento de Uso de una Sustancia Prohibida o de un Método Prohibido no es una cuestión determinante. Para que se considere que se ha cometido una infracción de la norma antidopaje, es suficiente que se haya Usado o se haya Intentado Usar la Sustancia Prohibida o el Método Prohibido
- (c) La negativa o resistencia, sin justificación válida, a una recogida

da de Muestras tras una notificación hecha conforme a las normas antidopaje aplicables, o evitar de cualquier otra forma la recogida de Muestras.

- (d) Vulneración de los requisitos sobre la disponibilidad del Atleta para la realización de Controles Fuera de Competición, incluye el no presentar la información requerida sobre su localización, así como los Controles que se consideren Fallidos en base a las Normas Internacionales para Controles. Cualquier combinación de tres Controles Fallidos y/o No Presentación de la Información Sobre su Localización, que se produzca en un período de dieciocho meses establecido por la IAAF y/o las Organizaciones Antidopaje con jurisdicción sobre el Atleta, constituirá una infracción de las normas antidopaje.
- (e) Falsificación o intento de Falsificación de cualquier parte del procedimiento de Control del Dopaje.
- (f) Posesión de una Sustancia Prohibida o de un Método Prohibido.
 - (i) La Posesión por parte de un Atleta En Competición de cualquier Método o Sustancia Prohibidos, o bien la Posesión Fuera de Competición por parte del Atleta de cualquier Método o Sustancia Prohibidos Fuera de Competición, salvo que el Atleta demuestre que esta Posesión es debida a una AUT otorgada conforme a lo dispuesto en el artículo 34.9 (Uso Terapéutico) o de otra justificación aceptable.
 - (ii) La Posesión En Competición por parte del Personal de Apoyo a Atleta de cualquier Método o Sustancia Prohibidos, o bien la Posesión Fuera de Competición por parte del Personal de Apoyo al Atleta de cualquier Método o Sustancia Prohibidos Fuera de Competición en relación con un Atleta, Competición o entrenamiento, salvo que el Personal de Apoyo pueda establecer que la Posesión se debe a una AUT otorgada a un Atleta según lo dispuesto en el artículo 34.9 (Uso Terapéutico) u otra justificación aceptable.
- (g) Tráfico o Intento de Tráfico de cualquier Sustancia Prohibida o Método prohibido.
- (h) Administración o Intento de administración durante la Competición a un Atleta de una Sustancia Prohibida o Método Prohibido, la administración o el Intento de administración de cual-

quier Método o Sustancia Prohibidos a un Atleta Fuera de Competición, o bien la asistencia, incitación, contribución, instigación, encubrimiento o cualquier otro tipo de complicidad en relación con una infracción de las normas antidopaje o cualquier otra Tentativa de infracción de éstas.

ARTÍCULO 33

Prueba del Dopaje

Carga y Grado de la Prueba

1. Recaerá sobre la IAAF, la Federación Miembro u otra autoridad la carga de probar que se ha producido una infracción de la norma antidopaje. El grado de la prueba debe ser tal que la IAAF, la Federación Miembro u otra autoridad que ha establecido la infracción de las normas antidopaje convenza al tribunal de expertos pertinente, teniendo en cuenta la seriedad de la afirmación que se hace. El grado de la prueba, en todo caso, deberá ser mayor al de un justo equilibrio de probabilidades, pero inferior a la prueba más allá de cualquier duda razonable.
2. Cuando este Reglamento Antidopaje haga recaer en un Atleta o en cualquier otra Persona que supuestamente haya cometido una infracción de las normas antidopaje la carga de invertir tal presunción, o de establecer la existencia de circunstancias o hechos específicos, el grado de la prueba deberá ser el justo equilibrio de probabilidades, excepto en los casos contemplados en los artículos 40.4 (Sustancias Específicas) y 40.6 (circunstancias agravantes) en los que recae sobre el Atleta una mayor carga de prueba.

Medios de Establecer Hechos y Presunciones

3. Los hechos relativos a infracciones de la norma antidopaje pueden probarse por cualquier medio fiable, incluidos entre otros las confesiones, testimonios de terceras Personas, declaraciones de testigos, informes de expertos, pruebas documentales, conclusiones obtenidas de los perfiles longitudinales como el Pasaporte Biológico del Atleta u otros datos analíticos.

Las siguientes normas de prueba serán de aplicación en los casos de dopaje:

- (a) Se presupone que los laboratorios acreditados por la AMA realizan análisis de Muestras y aplican procedimientos de custodia que son conformes a la Norma Internacional para Laboratorios. El Atleta u otra Persona podrá rebatir esta presunción demostrando que se ha producido una desviación con respecto a la Norma Internacional de Laboratorios que podría haber causado razonablemente el Resultado Analítico Adverso.

Si el Atleta u otra Persona logra rebatir la presunción anterior, demostrando que se produjo una desviación con respecto a la Norma Internacional de Laboratorios que podría haber causado razonablemente el Resultado Analítico Adverso, recaerá entonces sobre la IAAF, la Federación Miembro u otra autoridad la responsabilidad de demostrar que esa desviación no pudo ser el origen del Resultado Analítico Adverso.

- (b) Toda desviación con respecto a cualquier otra Norma Internacional u otra norma o política antidopaje que no haya supuesto un Resultado Analítico Adverso u otras infracciones de las normas antidopaje, no invalidará tales resultados. Si el Atleta u otra Persona demuestra que una desviación con respecto a otra Norma Internacional u otra norma o política de control del dopaje podría haber causado razonablemente el Resultado Analítico Adverso u otra infracción de las normas antidopaje, recaerá entonces sobre la IAAF, la Federación Miembro u otra autoridad la carga de establecer que esa desviación no se encuentra en el origen del Resultado Analítico Adverso o en el origen de la infracción de la norma antidopaje.
- (c) Los hechos demostrados mediante la sentencia de un tribunal o un comité disciplinario profesional con jurisdicción competente que no se halle pendiente de apelación, constituirán una prueba irrefutable contra el Atleta o la otra Persona a la que afecte la sentencia sobre tales hechos, a menos que el Atleta o la otra Persona demuestren que dicha sentencia contraviene los principios del derecho natural.
- (d) El tribunal de expertos de una vista sobre infracción de las normas antidopaje puede extraer una conclusión negativa en contra del Atleta o de la otra Persona sobre la que se sostenga que ha cometido una infracción de las normas antidopaje basándose en el rechazo por parte del Atleta o de la otra Persona, tras efectuarse una solicitud con una antelación razonable a la fecha de celebración de la vista, a comparecer en ella (ya sea en persona o telefónicamente, según indique el tribunal de expertos) y a responder a las preguntas de la comisión o de la IAAF, la Federación Miembro u otra autoridad haya denunciado la infracción de las normas antidopaje.

ARTÍCULO 34

Lista de Sustancias y Métodos Prohibidos

1. Este Reglamento Antidopaje incluye la Lista de Sustancias y Métodos

Prohibidos publicada por la AMA.

Publicación y Revisión de la Lista de Sustancias y Métodos Prohibidos

2. La IAAF pondrá a disposición de cada Federación Miembro la Lista de Sustancias y Métodos Prohibidos y estará disponible en su página web. Cada Federación Miembro se asegurará que la Lista de Sustancias y Métodos Prohibidos vigente está al alcance (a través de su página web u otros medios) de todos los Atletas u otras Personas bajo su jurisdicción.
3. Mientras no se establezca lo contrario en la Lista de Sustancias y Métodos Prohibidos y/o cualquiera de sus revisiones, la Lista de Sustancias y Métodos Prohibidos y sus revisiones entrarán en vigor bajo este Reglamento Antidopaje tres (3) meses después de la publicación de la Lista de Sustancias y Métodos Prohibidos por la AMA sin necesidad de ningún otro trámite por parte de la IAAF.

Sustancias y Métodos Prohibidos identificados en la Lista de Sustancias y Métodos Prohibidos

4. Sustancias y Métodos Prohibidos: La Lista de Sustancias y Métodos Prohibidos identificará aquellas sustancias y métodos prohibidos en todo momento (tanto En Competición como Fuera de Competición) debido a su potencial de mejora de rendimiento en las Competiciones futuras o debido a su potencial efecto enmascarante, y aquellas sustancias y métodos que sólo están prohibidos En Competición. Las Sustancias y los Métodos prohibidos pueden incluirse en la Lista de Sustancias y Métodos Prohibidos por categorías de sustancias (por ejemplo, agentes anabolizantes) o por medio de referencias concretas a una sustancia o método concreto.
5. Sustancias Específicas: A efectos de la aplicación del artículo 40 (Sancciones Individuales), todas las Sustancias Prohibidas se considerarán Sustancias Específicas, excepto las pertenecientes a la categoría de sustancias anabolizantes y hormonas, así como aquellos estimulantes y moduladores y antagonistas hormonales identificados como tales en la Lista de Sustancias y Métodos Prohibidos. Los Métodos Prohibidos no se considerarán Sustancias Específicas.
6. Nuevos Tipos de Sustancias Prohibidas: En el supuesto de que la AMA amplíe la Lista de Sustancias y Métodos Prohibidos añadiendo un nuevo tipo de éstas, el Comité Ejecutivo de la AMA decidirá si alguna o todas las Sustancias Prohibidas encuadradas dentro de este nuevo tipo se considerarán Sustancias Específicas según lo dispuesto en el Artículo 34.5.
7. La determinación por parte de la AMA de las Sustancias y los Métodos

Prohibidos que se incluirán en la Lista de Sustancias y Métodos Prohibidos y la clasificación de las sustancias en las categorías de dicha lista es definitiva y no podrá ser rebatida por ningún Atleta u otra Persona basándose en el hecho de que la sustancia o método no sea un agente enmascarante o no tenga el potencial de mejorar el rendimiento deportivo, represente un riesgo para la salud o vulnere el espíritu del deporte.

Uso Terapéutico

8. La AMA ha adoptado una Norma Internacional para el procedimiento de concesión de autorizaciones de uso terapéutico (“AUT”).
9. Los Atletas que posean historiales médicos documentados que requieran el uso de una Sustancia Prohibida o de un Método Prohibido, deben solicitar una AUT. Las AUTs serán concedidas solamente en aquellos casos en los que la necesidad clínica sea clara y convincente, de manera que el Atleta no pueda obtener ventaja competitiva.
 - (a) Atletas de Nivel Internacional deben solicitar la AUT a la IAAF antes de competir en una Competición Internacional (sin tener en cuenta que el Atleta haya obtenido con anterioridad la AUT a nivel nacional). La IAAF publicará la lista de Competiciones Internacionales en las que es necesaria la AUT de la IAAF. Los Atletas de Nivel Internacional que quieran una AUT deberán realizar la petición a la Comisión Médica y Antidopaje. Los detalles del procedimiento de solicitud se encontrarán en las Normas Antidopaje. Las AUTs concedidas por la IAAF según este Artículo se informarán a la Federación Nacional del Atleta y a la AMA (mediante el ADAMS o por otro medio).
 - (b) Los Atletas que no sean Internacionales deben solicitar la AUT a su Federación Nacional, o a otro organismo designado por su Federación Nacional para conceder las AUTs, o que de otra manera tenga la autoridad competente para conceder AUTs en el País o Territorio de la Federación Nacional. Las Federaciones Nacionales serán en todos los casos los responsables de informar puntualmente de la concesión de cualquier AUT según este Artículo a la IAAF o a la AMA (mediante el ADAMS o por otro medio).
 - (c) La AMA, por iniciativa propia, podrá revisar en cualquier momento la concesión de una AUT a cualquier Atleta de Nivel Internacional o a cualquier Atleta de que no sea de Nivel Internacional pero que esté incluido en el grupo de deportistas sometidos a controles por parte de su organización nacional antidopaje. A solicitud de cualquier Atleta al que se haya denegado una AUT, la AMA podrá revisar tal denegación. La AMA

podrá modificar la decisión cuando considere que la concesión o el rechazo de una AUT no se atiene a la Norma Internacional para las Autorizaciones de Uso Terapéutico.

- (d) La presencia de una Sustancia Prohibida o de sus Metabolitos o Marcadores (Artículo 32.2(a)), el Uso o el Intento de Uso de una Sustancia o Método Prohibidos (Artículo 32.2(b)), la Posesión de Sustancias o Métodos Prohibidos (Artículo 32.2(f)) o la Administración de una Sustancia o Método Prohibido (Artículo 32.2(h)) coherente con lo previsto en una AUT aprobada con arreglo a la Norma Internacional para la Autorización de Usos Terapéuticos no se considerará infracción de las normas antidopaje.

ARTÍCULO 35

Controles

1. Todo Atleta bajo este Reglamento Antidopaje es objeto de Controles En Competición en las Competiciones en las que compite y a Controles Fuera de Competición en cualquier momento o lugar. Los Atletas se someterán al Control de Dopaje siempre que la Persona con autoridad para relizar el Control así lo requiera.
2. Es una condición de la Afiliación a la IAAF que cada Federación Miembro (y la Asociación de Área respectivamente) incluya en su constitución:
 - (a) una disposición que conceda a la Federación Miembro (y a la Asociación de Área respectivamente) autoridad para realizar Controles En y Fuera de Competición , un informe de los cuales, en el caso de la Federación Miembro, debe ser remitido a la IAAF anualmente (ver Artículo 43.45);
 - (b) una disposición que conceda la autoridad a la IAAF para realizar Controles en los Campeonatos Nacionales de las Federaciones Miembro (y respectivamente en los Campeonatos de Asociación de Área);
 - (c) una disposición que autorice a la IAAF a realizar Controles por Sorpresa Fuera de Competición a los Atletas de la Federación Miembro; y
 - (d) una disposición por la que es requisito de afiliación a su Federación Nacional, y de participación en las Competiciones sancionadas o organizadas por la Federación Miembro, que sus Atletas aceptan someterse a Controles En y Fuera de Competición realizados por la Federación Miembro, la IAAF, y cualquier otro organismo con autoridad competente para realizar

Controles según este Reglamento Antidopaje.

3. La IAAF y sus Federaciones Miembro pueden delegar la realización de los Controles bajo este Artículo a cualquier Federación Miembro, a la AMA, a una agencia gubernamental, a una Organización Nacional Antidopaje o a una tercera parte que consideren apropiadamente cualificada para este propósito.
4. Adicionalmente a los Controles realizados por la IAAF y las Federaciones Miembro (o por entidades en las que la IAAF y sus Federaciones Miembro puedan haber delegado su responsabilidad de realización de los Controles como dispone el Artículo 35.3), los Atletas pueden estar sujetos a los siguientes Controles:
 - (a) Controles En competición llevados a cabo por cualquier otra organización u organismo que tenga la autoridad competente para realizar Controles en la competición en la que participan;
 - y
 - (b) Controles Fuera de Competición por (i) la AMA; (ii) la Organización Nacional Antidopaje del País o Territorio en la cual se encuentran; o (iii) por, o en nombre de, el COI en relación con los Juegos Olímpicos.

No obstante, sólo una organización será la responsable para iniciar y dirigir el Control durante la Competición. En Competiciones Internacionales, la recogida de las Muestras iniciada y dirigida por la IAAF (ver Artículo 35.7) o por otro organismo deportivo internacional en el caso de una Competición Internacional sobre la cual la IAAF no tenga control exclusivo (por ejemplo, el COI en los Juegos Olímpicos o la Federación de los Juegos de la Commonwealth en los Juegos de la Commonwealth). Si la IAAF o dicho organismo deportivo internacional deciden no realizar Controles en una Competición Internacional, la Organización Nacional Antidopaje del País o Territorio dónde la Competición Internacional tiene lugar puede, previa aprobación de la IAAF y de la AMA, iniciar y realizar dicho Control.

5. La IAAF y sus Federaciones Miembro comunicarán inmediatamente al Centro de Información de la AMA todos los Controles En Competición finalizados (en el caso de que lo haga una Federación Miembro se enviará al mismo tiempo una copia de dicho informe a la IAAF) para evitar la duplicidad innecesaria del Control.
6. Los Controles realizados por la IAAF y sus Federaciones Miembro según este Artículo cumplirán las Normas Antidopaje en vigor durante el Control.

Controles efectuados En Competición

7. La IAAF será la responsable de iniciar y llevar a cabo los controles

- efectuados En Competición en las siguientes Competiciones Internacionales:
- (a) Campeonatos del Mundo;
 - (b) Competiciones de las Series Mundiales de Atletismo ;
 - (c) Reuniones Internacionales por Invitación en cumplimiento del Artículo 1.1;
 - (d) Competiciones con Permiso de la IAAF ;
 - (e) Carreras en Ruta de la IAAF (incluyendo los Maratones de la IAAF); y
 - (f) en otras Competiciones Internacionales que el Consejo pueda determinar, por recomendación de la Comisión Médica y Antidopaje. La lista completa de Competiciones Internacionales según este Artículo se publicará cada año en la página web de la IAAF.
8. El Consejo determinará por anticipado el número de Atletas que serán sometidos a controles en las Competiciones Internacionales arriba mencionadas por recomendación de la Comisión Médica y Antidopaje. Los Atletas que pasen el control de dopaje serán seleccionados de la siguiente manera:
 - (a) por azar o por clasificación final;
 - (b) a discreción de la IAAF(actuando en su nombre oficial u organismo relevante), mediante cualquier método que elija, incluidos los Controles Dirigidos;
 - (c) cualquier Atleta que haya batido o igualado un Récord del Mundo. (Ver Artículos 260.6 y 260.8)
 9. Si la IAAF ha delegado el Control según el Artículo 35.3, puede nombrar un representante que asista a la Competición Internacional en cuestión para asegurar que se aplica adecuadamente este Reglamento Antidopaje y las Normas Antidopaje.
 10. En consulta con la Federación Miembro pertinente (y respectivamente con la Asociación de Área), la IAAF puede efectuar, o ayudar a efectuar, Controles en Campeonatos Nacionales de las Federaciones Miembro o en los Campeonatos de las Asociaciones de Área.
 11. En todos los demás casos (excepto en aquellos en los que el Control se efectúe según el reglamento de otro organismo deportivo internacional, por ejemplo por el COI en los Juegos Olímpicos), la Federación Miembro que efectúe los controles, o en cuyo País o Territorio se celebre una competición, será la responsable de iniciar y llevar a cabo los Controles En Competición. Si la Federación Miembro ha delegado el Control según el Artículo 35.3, es responsabilidad de la Federación Miembro asegurarse que dicho Control efectuado en su País o Territo-

rio cumple este Reglamento Antidopaje y las Normas Antidopaje.

Controles efectuados Fuera de Competición

12. La IAAF centrará sus Controles efectuados Fuera de Competición en primer lugar en los Atletas de Nivel Internacional. No obstante, puede, según su discreción, efectuar Controles Fuera de Competición a cualquier Atleta en cualquier momento. Excepto en circunstancias excepcionales, todos los Controles Fuera de Competición serán Controles por Sorpresa para el Atleta o para el Personal de Apoyo al Atleta o para la Federación Nacional. Los Atletas incluidos en el Grupo de Atletas Sometidos a Controles quedarán sujetos a los requisitos sobre localización establecidos en el Artículo 35.17.
13. Es obligación de todas las Federaciones Miembro, los oficiales de las Federaciones Miembro y otras Personas bajo la jurisdicción de una Federación Miembro ayudar a la IAAF (y, si procede, a otra Federación Miembro, a la AMA, a otro organismo con autoridad competente para efectuar Controles) en la realización de Controles Fuera de Competición según este Artículo. Cualquier Federación Miembro, oficial de una Federación Miembro u otra Persona bajo la jurisdicción de una Federación Miembro que impida, dificulte, obstruya o falsifique de cualquier otra manera la realización de dicho Control, puede ser objeto de sanción bajo este Reglamento Antidopaje.
14. Los Controles Fuera de Competición serán llevados a cabo según este Reglamento Antidopaje para detectar las Sustancias Prohibidas y Métodos Prohibidos prohibidos en todo momento (En y Fuera de Competición) en la Lista de Sustancias y Métodos Prohibidos o con el fin de recopilar datos para el Pasaporte Biológico del Atleta o con los dos propósitos a la vez.
15. Una vez al año se publicarán estadísticas de los Controles Fuera de Competición por Atleta incluidos en el Grupo de Atletas Sometidos a Controles y por Federación Miembro.

Información de Localización

16. La IAAF determinará el Grupo de Atletas Sometidos a Controles que deben cumplir con los requisitos de localización establecidos en este Reglamento y Normas Antidopaje. La IAAF publicará en su página web el Grupo de Atletas Sometidos a Controles, y lo revisará y modificará siempre que sea necesario.
17. Todos los Atletas registrados en el Grupo de Atletas Sometidos a Controles estarán obligados a facilitar la Información de Localización de acuerdo a las Normas Antidopaje. La responsabilidad final de facilitar la Información de Localización recae en cada Atleta. No obstante, las

Federaciones Miembro harán todo lo posible para ayudar a conseguir una información de localización actualizada y veraz de sus Atletas, si así lo solicita la IAAF o la Autoridad pertinente que realice los Controles, y deberán incluir una disposición específica en su reglamento o normas con dicho fin. La información de Localización proporcionada por un Atleta de acuerdo con este Artículo, será compartida con la AMA y con cualquier otro organismo que tenga la autoridad competente para efectuar controles al Atleta de acuerdo a las Normas Antidopaje, con la estricta condición de que dicha información sea utilizada solamente con propósitos de Control de Dopaje.

18. Si un Atleta incluido en el Grupo de Atletas Sometidos a Controles no notifica a la IAAF su información de localización tal y como se le solicita, esto se considerará Información de Localización Insuficiente según el Artículo 32.2(d), cuando se reúnan las pertinentes condiciones de las Normas Antidopaje. Si un Atleta incluido en el Grupo de Atletas Sometidos a Controles no está disponible para someterse a un Control en lugar que aparece en su Información de Localización, esto será considerado como un Control Fallido según el Artículo 32.2(d) cuando se reúnan las condiciones pertinentes de las Normas Antidopaje. Se considera que un Atleta ha cometido una infracción de las normas antidopaje según el Artículo 32.2(d) si comete un total de tres Incumplimientos de la Presentación de Información de Localización (que puede ser cualquier combinación de Información de Localización Insuficiente y/o Control Fallido, que sumen un total de tres) dentro de un periodo de 18 (dieciocho) meses. Con objeto del Artículo 32.2(d), la IAAF puede contar con la Información de Localización Insuficiente y/o Controles Fallidos declarados por otras Organizaciones Antidopaje con jurisdicción sobre el Atleta, siempre que hayan sido declaradas en base a reglamentos que cumplan con la Norma Internacional de Dopaje.
19. Si un Atleta incluido en el Grupo de Atletas Sometidos a Controles o alguien de su Personal de Apoyo al Atleta u otra Persona conocida proporciona información de localización incorrecta o engañosa, se considerará haber evadido una recogida de Muestras infringiendo el Artículo 32.2(c) y/o Falsificar o Intento de Falsificación del Proceso de Control de Dopaje infringiendo el Artículo 32.2(e). Si una Federación Miembro a la que se le ha solicitado ayudar a la IAAF en la recogida de información de localización de acuerdo al Artículo 35.17, o que de otra manera haya llegado al acuerdo de remitir la información de localización en nombre de sus Atletas, no comprueba que la información enviada esté actualizada y sea correcta, estará infringiendo el Artículo 44.2(e).

Regreso a la Competición tras una Retirada u Otro Periodo fuera de la Competición

20. Si un Atleta incluido en el Grupo de Atletas Sometidos a Controles, no quiere ser sometido a más controles Fuera de Competición basándose en el hecho de que se ha retirado, o ha decidido no competir por cualquier otra razón, tendrá que informar a la IAAF en el formulario a tal fin. El mismo Atleta no puede entonces reanudar la competición a no ser que haya informado por escrito con 12 meses de anterioridad a la IAAF de su intención de volver a competir y esté disponible para los Controles Fuera de Competición efectuados por la IAAF durante ese periodo, facilitando a la IAAF la información de localización de acuerdo el Artículo 35.17. Un Atleta que se niega o rechaza someterse a una recogida de Muestras basándose en el hecho de que se ha retirado o ha elegido no competir por alguna otra razón, pero ,que no ha mantenido informada a la IAAF como estipula este Artículo, habrá cometido una infracción de las normas antidopaje de acuerdo con el Artículo 32.2(c).

ARTÍCULO 36

Análisis de las Muestras

1. Todas las Muestras recogidas bajo este Reglamento Antidopaje serán analizadas conforme a los siguientes principios generales:

Utilización de Laboratorios Reconocidos

- (a) A efectos del Artículo 32.2(a) (Presencia de una Sustancia Prohibida o de un Método Prohibido), las Muestras serán analizadas únicamente por laboratorios acreditados por la AMA o bien reconocidos por la AMA. En el caso de Muestras recogidas por la IAAF a efectos del Artículo 35.7, las Muestras serán solamente enviadas a laboratorios acreditados por la AMA (o, cuando corresponda, a laboratorios hematológicos o unidades móviles de análisis) que estén reconocidos por la IAAF.

Finalidad de la Recogida y Análisis de las Muestras

- (b) Las Muestras serán analizadas para detectar Sustancias y Métodos Prohibidos de la Lista de Sustancias y Métodos Prohibidos (y cualquier otra sustancia cuya detección haya solicitado la AMA conforme a lo dispuesto en su programa de seguimiento) y/o para ayudar a elaborar un perfil de los parámetros relevantes de la orina, la sangre u otra matriz, incluidos los perfiles de ADN o del genoma, para fines antidopaje. Se pueden utilizar datos relevantes del perfil para realizar Controles

Dirigidos o para servir de apoyo a una infracción de las normas antidopaje, según se establece en el Artículo 32.2, o con ambos fines.

Utilización de Muestras para Investigación

- (c) Ninguna Muestra podrá servir a ningún fin ajeno a lo dispuesto en el Artículo 36.1(b) sin el consentimiento por escrito del Atleta. En las Muestras que se utilicen (con el consentimiento del Atleta) con fines distintos a los que establece el Artículo 36.1 (b) se retirará cualquier medio de identificación, de manera que no pueda asociarse a ningún Atleta en particular.

Normas para el Análisis de las Muestras y su Comunicación

- (d) Los laboratorios analizarán las Muestras y comunicarán sus resultados de acuerdo con la Norma Internacional para los Laboratorios. El cumplimiento de la Norma Internacional para los Laboratorios (en contraposición a otra norma, práctica o procedimiento alternativo) bastará para determinar que los procedimientos previstos en la Norma Internacional para Laboratorios han sido ejecutados correctamente. Entre las Normas Internacionales se incluirá cualquier Documento Técnico publicado de acuerdo con dicha Norma Internacional.
2. Todas las Muestras tomadas a los Atletas durante los Controles de Dopaje realizados en Competiciones Internacionales pasarán inmediatamente a ser propiedad de la IAAF.
 3. Si, en algún momento, surge algún tema o cuestión relacionado con el análisis o la interpretación de los resultados de la Muestra, la persona responsable del análisis en el laboratorio (o laboratorio hematológico o unidad móvil de control de dopaje) puede pedir asesoramiento al Administrador Antidopaje de la IAAF.
 4. Si, en algún momento, surge algún tema o cuestión relacionada con la Muestra, la IAAF puede solicitar la realización de un análisis más detallado o efectuar otros controles necesarios para aclarar el tema o cuestión surgido y dichos análisis pueden ser tenidos en cuenta por la IAAF a la hora de decidir si han dado lugar a un Resultado Analítico Adverso u otra infracción de las normas antidopaje.
 5. Una Muestra recogida bajo el Artículo 36.2 puede volver a analizarse en cualquier momento como objeto del Artículo 36.1(b) única y exclusivamente bajo la dirección de la IAAF o la AMA (con el consentimiento de la IAAF). El resto de Muestras recogidas en Atletismo pueden volverse a analizar exclusivamente bajo la dirección de la Autoridad de Controles o de la IAAF (con el consentimiento de la Autoridad

de Controles) o de la AMA. Las circunstancias y condiciones para volver a analizar Muestras deben cumplir los requisitos de la Norma Internacional para Laboratorios.

6. Cuando un análisis indique la Presencia de una Sustancia Prohibida o el Uso de una Sustancia o Método Prohibido, el laboratorio acreditado por la AMA confirmará inmediatamente el Resultado Analítico Adverso o el Resultado Anómalo mediante un informe codificado firmado por el representante autorizado del Laboratorio, bien a la IAAF si se trata de un Control de la IAAF, o a la Federación Miembro pertinente en el caso de un Control a nivel nacional (con copia a la IAAF). Si se trata de un control de dopaje a nivel nacional, la Federación Miembro informará a la IAAF sobre el Resultado Analítico Adverso o el Resultado Anómalo o el Uso y el nombre del Atleta, tan pronto como reciba la información del laboratorio acreditado por la AMA y bajo todas las circunstancias, dentro de dos semanas tras dicha recepción.

ARTÍCULO 37

Gestión de los Resultados

1. Cuando se reciba un Resultado Analítico Adverso correspondiente a una Muestra A o un Resultado Anómalo u otra infracción de las normas antidopaje bajo este Reglamento Antidopaje, se procederá a la gestión de resultados expuesta a continuación.
2. En el caso de un Atleta de Nivel Internacional, el Administrador Antidopaje de la IAAF efectuará el proceso de gestión de los resultados, y en los demás casos, dicho proceso será efectuado por la persona u organismo pertinente del Atleta u otra Persona de la Federación Miembro. La persona u organismo pertinente del Atleta u otra Persona de la Federación Miembro mantendrá informado en todo momento al Administrador Antidopaje de la IAAF durante el proceso. En cualquier momento se podrá solicitar ayuda o información al Administrador Antidopaje de la IAAF sobre el proceso de gestión de los resultados.
A efectos de este Artículo y del Artículo 38, la referencias que se hagan al Administrador Antidopaje de la IAAF serán, cuando corresponda, referencias a la persona u organismo relevante de la Federación Miembro (o del organismo en el que la Federación Miembro ha delegado la responsabilidad de gestión de los resultados) y las referencias a un Atleta serán, cuando corresponda, referencias a cualquier Personal de Apoyo al Atleta u otra Persona.
3. Tras la recepción del Resultado Analítico Adverso de la Muestra A, el Administrador Antidopaje de la IAAF efectuará una revisión para determinar si:

- (a) el Resultado Analítico Adverso concuerda con la correspondiente AUT; o
 - (b) si se ha producido una desviación aparente de las Normas Antidopaje o de la Norma Internacional para Laboratorios que hayan provocado el Resultado Analítico Adverso.
4. Si la revisión inicial de un Resultado Analítico Adverso según el Artículo 37.3 no revela la concesión de la correspondiente AUT o el incumplimiento de las Normas Antidopaje o de la Norma Internacional para los Laboratorios que causen el Resultado Analítico Adverso, el Administrador Antidopaje de la IAAF notificará inmediatamente al Atleta lo siguiente:
- (a) el Resultado Analítico Adverso;
 - (b) la Norma Antidopaje que ha sido vulnerada;
 - (c) el plazo límite en el que el Atleta tiene que facilitar a la IAAF, bien él directamente o a través de su Federación Nacional, una explicación del Resultado Analítico Adverso;
 - (d) el derecho del Atleta a exigir inmediatamente el análisis de la Muestra B, y en el caso de no realizar dicha petición, se considerará que el Atleta ha renunciado a su derecho. En ese mismo momento, se advertirá al Atleta que si se solicita la Muestra B, todos los costes relacionados con el laboratorio serán a su cargo, excepto si la Muestra B no confirma la A, en cuyo caso el coste será abonado por la organización responsable del inicio del análisis;
 - (e) la fecha, hora y lugar previstos para el análisis de la Muestra B, si la IAAF o el Atleta lo solicitan, normalmente deberá fijarse dentro de los 7 días siguientes a la notificación al Atleta del Resultado Analítico Adverso. Si el laboratorio en cuestión no puede realizar el análisis de la Muestra B en la fecha establecida, el análisis se realizará en la fecha más próxima que el laboratorio tenga disponible. No se aceptará ningún otro motivo para cambiar la fecha del análisis de la Muestra B;
 - (f) la oportunidad de que el Atleta y/o su representante decidan estar presentes durante la apertura y análisis de la Muestra B en la fecha, hora y lugar previstos, si dicho análisis se solicita; y
 - (g) el derecho del Atleta a solicitar copias del informe analítico para las Muestras A y B que incluyan la información requerida en la Norma Internacional para los Laboratorios.
- El Administrador Antidopaje de la IAAF enviará a la pertinente Federación Miembro y a la AMA copia de la notificación ante-

rior al Atleta. Si el Administrador Antidopaje de la IAAF decide no presentar el Resultado Analítico Adverso como infracción de las normas antidopaje, se lo comunicará al Atleta, a la Federación Miembro y a la AMA.

5. Según establecen las Normas Internacionales, en algunas circunstancias, los laboratorios deberán comunicar la presencia de Sustancias Prohibidas que también se puedan producir de forma endógena como Resultados Anómalos que deben ser objeto de una investigación más detallada. Tras recibir un Resultado Anómalo de una Muestra A, el Administrador Antidopaje de la IAAF abrirá una instrucción inicial para determinar si: (a) el Resultado Anómalo concuerda con la correspondiente AUT concedida como estipula la Norma Internacional para las Autorizaciones de Uso Terapéutico o (b) si existe alguna desviación aparente con respecto a lo establecido en las Normas Antidopaje o en la Norma Internacional para Laboratorios que haya originado dicho Resultado Anómalo. Si tras dicha instrucción inicial no consta que exista la correspondiente AUT o que se haya producido alguna desviación de las Normas Antidopaje o de la Norma Internacional para Laboratorios que haya causado el Resultado Anómalo, el Administrador Antidopaje de la IAAF llevará a cabo la investigación exigida por las Normas Internacionales. Una vez concluida ésta, se notificará a la AMA si el Resultado Anómalo se tramitará o no como un Resultado Analítico Adverso. Si dicho Resultado Anómalo se va a tramitar como un Resultado Analítico Adverso, se le notificará al Atleta como establece el Artículo 37.4. El Administrador Antidopaje de la IAAF no comunicará la existencia de Resultados Anómalos hasta que haya concluido su investigación y decidido si dicho Resultado Anómalo se va a tramitar como un Resultado Anómalo, salvo que se dé alguna de las siguientes circunstancias:
 - (a) si el Administrador Antidopaje determina que la Muestra B debe analizarse antes de concluir su investigación en virtud del Artículo 37.5, la IAAF podrá analizar la Muestra B tras comunicar dicha circunstancia al Atleta; en el aviso se incluirá una descripción del Resultado Anómalo y de los datos especificados en los Artículos 37.4 (b)-(g), cuando corresponda;
 - (b) si el Administrador Antidopaje de la IAAF recibe, ya sea del Organizador de Grandes Eventos poco antes de la celebración de una de sus competiciones internacionales, o bien una petición de una organización deportiva responsable de la selección de miembros de un equipo para una competición internacional

con un plazo límite inminente, una solicitud para revelar si algún Atleta de los incluidos en una lista proporcionada por el Organizador de Grandes Eventos o la organización deportiva tiene algún Resultado Anómalo pendiente, el Administrador Antidopaje de la IAAF indicará la existencia de este tipo de Atleta tras comunicar a éstos la existencia del Resultado Anómalo.

6. Un Atleta puede aceptar el Resultado Analítico Adverso de la Muestra A renunciando a su derecho al análisis de la Muestra B. Sin embargo la IAAF puede solicitar el análisis de una Muestra B en cualquier momento si cree que dicho análisis será relevante en la consideración del caso del Atleta.
7. Se permitirá al Atleta y/o su representante estar presentes en el análisis de la Muestra B y asistir a la realización del análisis. Un representante de la Federación Nacional del Atleta también puede estar presente y asistir, tal y como puede hacerlo un representante de la IAAF. El Atleta permanecerá suspendido provisionalmente (ver Artículo 38.2) a pesar de que haya solicitado el análisis de la Muestra B.
8. Una vez que el análisis de la Muestra B haya concluido, se enviará un informe completo del laboratorio al Administrador Antidopaje de la IAAF, si así lo solicita, junto con una copia de todos los datos pertinentes requeridos por la Norma Internacional para los Laboratorios. Se remitirá al Atleta una copia de este informe y de todos los datos relevantes si así lo solicita.
9. Tras recibir el informe del laboratorio de la Muestra B, el Administrador Antidopaje de la IAAF llevará a cabo la investigación de seguimiento que pueda ser requerida por la Lista de Sustancias y Métodos Prohibidos. Una vez finalizada la investigación de seguimiento, el Administrador Antidopaje de la IAAF notificará inmediatamente al Atleta los resultados de la investigación de seguimiento y si la IAAF afirma o no, o continua afirmando que se ha cometido una infracción de las normas antidopaje.
10. En el caso de una infracción de las normas antidopaje que no sea un Resultado Analítico Adverso o Anómalo, el Administrador Antidopaje de la IAAF deberá proceder a una investigación, conforme a lo exigido por los reglamentos y políticas antidopaje adoptados de conformidad con el Código, o que considere que sean necesarios y, cuando se haya completado dicha investigación, notificará inmediatamente al Atleta en cuestión si se afirma que ha sido cometida una infracción de las normas antidopaje. Si este es el caso, el Atleta tendrá la oportunidad, bien directamente o a través de su Federación Nacional, en el tiempo límite establecido por el Administrador Antidopaje de la IAAF, de facilitar una

explicación como respuesta a la infracción de las normas antidopaje.

11. Las personas relacionadas con el Control de Dopaje tomarán todas las medidas necesarias para mantener la confidencialidad de un caso hasta el momento en el que concluya el análisis de la Muestra B (o hasta que haya concluido cualquier investigación de seguimiento del análisis de la Muestra B que pueda ser requerida en la Lista de Sustancias y Métodos Prohibidos bajo el Artículo 37.9), o hasta que el Atleta renuncie al análisis de la Muestra B. La identidad de los Atletas o de otras Personas que hayan alegado haber cometido infracciones de las normas antidopaje, puede ser publicada sólo tras haber facilitado la notificación al Atleta u otra Persona según el Artículo 37.4 o 37.10 y en circunstancias normales nunca antes de la imposición de una Suspensión Provisional según el Artículo 38.2 o el Artículo 38.3.
12. El Administrador Antidopaje de la IAAF puede solicitar en cualquier momento a la Federación Miembro que investigue una posible infracción de este Reglamento Antidopaje de uno o más Atletas o de otra Persona que se encuentre bajo su jurisdicción (cuando sea oportuno, actuar junto con la Organización Nacional Antidopaje en el País o Territorio de la Federación Miembro involucrada y/o otra autoridad u organismo nacional). El incumplimiento o rechazo por parte de la Federación Miembro a realizar esta investigación a petición de la IAAF o a preparar un informe escrito sobre la misma, dentro de un periodo razonable estipulado por el Administrador Antidopaje de la IAAF, puede llevar a la imposición de sanciones a la Federación Miembro de acuerdo al Artículo 44.
13. Con respecto a un aparente Control Fallido o a una Información de Localización Insuficiente de un Atleta incluido en el Grupo de Atletas Sometidos a Controles, la IAAF realizará la gestión de los resultados de acuerdo a los procedimientos establecidos en las Normas Antidopaje. Con respecto a un aparente Control Fallido o a una Información de Localización Insuficiente de un Atleta incluido en el Grupo Nacional de Atletas Sometidos a Controles, como resultado de un intento de analizar al Atleta por o en nombre de la IAAF, la gestión de los resultados será llevada a cabo por la IAAF de acuerdo a las Normas Antidopaje. Con respecto a un aparente Control Fallido o a una Información de Localización Insuficiente de un Atleta incluido en el Grupo Nacional de Atletas Sometidos a Controles, como resultado de un intento de analizar al Atleta por o en nombre de otra Organización Antidopaje, la gestión de los resultados será llevada a cabo por esa otra Organización Antidopaje de acuerdo a la Norma Internacional de Controles.

14. La IAAF se encargará de la gestión de resultados con respecto al programa del Pasaporte Biológico del Atleta siguiendo los procedimientos establecidos en el Reglamento Antidopaje. Si, en cumplimiento del Reglamento Antidopaje, la IAAF prosigue con el caso como una infracción confirmada del reglamento antidopaje, el Administrador Antidopaje de la IAAF puede al mismo tiempo sancionar al Atleta de manera provisional hasta la resolución del caso por parte de su Federación Nacional. Alternativamente, el Atleta puede aceptar voluntariamente la sanción siempre que lo confirme por escrito a la IAAF. La decisión de imponer una Sanción Provisional a un Atleta no será objeto de apelación. Un atleta que haya sido sancionado provisionalmente, o que haya aceptado voluntariamente una sanción, tendrá, sin embargo, derecho a una audiencia previa ante su Federación Miembro de acuerdo al Artículo 38.9.
15. El proceso de gestión de los resultados de un análisis realizado por el COI o por cualquier otro organismo deportivo internacional que realice el control en una competición internacional sobre la cual la IAAF no tiene control exclusivo (por ejemplo, los Juegos de la Commonwealth o los Juegos Panamericanos) será llevado a cabo, en lo que respecta a la determinación de la sanción del Atleta más allá de la descalificación en la Competición Internacional en cuestión, por la IAAF de acuerdo a este Reglamento Antidopaje.

ARTÍCULO 38

Procedimientos Disciplinarios

1. Cuando se afirme que ha sido cometida una infracción de las normas antidopaje según este Reglamento Antidopaje, los procedimientos disciplinarios tendrán lugar en las siguientes fases:
 - (a) suspensión provisional;
 - (b) audiencia;
 - (c) sanción.

Suspensión Provisional

2. Si no se recibe ninguna explicación o una explicación adecuada sobre el Resultado Analítico Adverso del Atleta o su Federación Miembro dentro del plazo estipulado por el Administrador Antidopaje de acuerdo al Artículo 37.4(c), el Atleta, cuando no se trate de un Resultado Analítico Adverso por una Sustancia Específica, será suspendido, suspensión que en ese momento será provisional hasta la resolución del caso por parte de su Federación Nacional. Cuando se trate de un Atleta de Nivel Internacional, el Atleta será suspendido por el Administrador Antidopaje de la IAAF. En todos los demás casos, la Federación Na-

cional del Atleta impondrá la suspensión pertinente mediante notificación por escrito al Atleta. De manera alternativa, el Atleta puede aceptar una suspensión voluntaria facilitando la confirmación por escrito a su Federación Nacional. Cuando se trate de un Resultado Analítico Adverso por una Sustancia Específica, o en el caso de una infracción de las normas antidopaje que no sea un Resultado Analítico Adverso, el Administrador Antidopaje de la IAAF puede suspender provisionalmente al Atleta hasta la resolución de su Federación Nacional sobre el caso. La Suspensión Provisional entrará en vigor desde la fecha de la notificación al Atleta conforme a este Reglamento Antidopaje.

3. En cualquier caso en el que la Federación Miembro imponga la Suspensión Provisional o un Atleta acepte la suspensión voluntaria, la Federación Miembro se lo confirmará a la IAAF inmediatamente y el Atleta estará sujeto a partir de entonces a los procedimientos disciplinarios expuestos a continuación. Una suspensión voluntaria será efectiva sólo desde la fecha en la que la IAAF reciba la confirmación por escrito del Atleta. Si contrariamente al párrafo anterior, la Federación Miembro no cumple con su deber de, en opinión del Administrador Antidopaje de la IAAF, imponer la suspensión provisional necesaria, el Administrador Antidopaje de la IAAF impondrá él mismo dicha Suspensión. Una vez que el Administrador Antidopaje de la IAAF haya impuesto la Suspensión Provisional, notificará la suspensión a la Federación Miembro que comenzará entonces los procedimientos disciplinarios expuestos a continuación.
4. La decisión de imponer una Suspensión Provisional a un Atleta no estará sujeta a apelación. Un Atleta que ha sido suspendido provisionalmente, o que haya aceptado una suspensión voluntaria tendrá, sin embargo, derecho a una audiencia completa ante su Federación Miembro de acuerdo con el Artículo 38.9.
5. Si se impone una Suspensión Provisional (o aceptada voluntariamente) sobre la base de un Resultado Analítico Adverso en una Muestra A, y un posterior análisis de una Muestra B (si lo solicita la IAAF o el Atleta) no confirma los resultados del análisis de la Muestra A, el Atleta no será sometido a ninguna otra Suspensión Provisional como consecuencia de la infracción del Artículo 32.2(a) (Presencia de Sustancias Prohibidas o de sus Metabolitos o Marcadores). En el supuesto de que el Atleta (o su equipo, según) sea excluido de una Competición por infracción del Artículo 32.2(a), y el análisis subsiguiente de la Muestra B no confirme el resultado del análisis de la Muestra A, siempre que ello no interfiera en la Competición y que aún sea posible reintegrar al Atleta o a

su equipo, el Atleta o el equipo en cuestión podrán seguir participando en la Competición.

6. Si un Atleta u otra Persona se retira en el transcurso de un procedimiento de gestión de resultados, la organización que lleve a cabo dicho proceso según este Reglamento Antidopaje, seguirá teniendo autoridad para llevarlo a término. Si un Atleta u otra Persona se retiran antes de que dé comienzo un proceso de gestión de resultados, la organización que posea jurisdicción sobre la gestión de los resultados bajo este Reglamento Antidopaje del Atleta o de la otra Persona en el momento en que cualquiera de ellos cometieran la infracción de las normas antidopaje, tendrá potestad para llevar a cabo la gestión de los resultados.

Audiencia

7. Todo Atleta tendrá derecho a solicitar una audiencia ante el tribunal pertinente de su Federación Nacional antes de que se determine cualquier sanción de acuerdo con este Reglamento Antidopaje. Cuando un Atleta ha obtenido el estatus de afiliado en el extranjero según el Artículo 4.3, tendrá derecho a solicitar una audiencia ante el tribunal pertinente de su Federación Nacional de origen o ante el tribunal pertinente de la Federación Miembro que le ha concedido la afiliación. Este procedimiento deberá respetar los siguientes principios: celebración de una vista en un plazo razonable; un tribunal de expertos justo e imparcial; el derecho a ser representado por un abogado a costa del Atleta o de otra Persona; el derecho a ser informado de manera adecuada y oportuna sobre la infracción de la norma antidopaje que se alega que ha cometido; el derecho a responder a las acusaciones sobre la infracción de la norma antidopaje y a las Consecuencias que se deriven; el derecho de cada una de las partes a presentar pruebas, incluido el derecho a citar e interrogar a testigos (sin perjuicio de la discreción del tribunal de expertos de aceptar el testimonio mediante declaración por teléfono o por escrito); el derecho del Atleta o de otra Persona a un intérprete durante la vista, siendo responsable el tribunal de expertos de designar al intérprete y de decidir quién habrá de correr con los gastos al respecto; derecho a un sentencia escrita, razonada y en un plazo razonable que incluya específicamente una explicación del motivo por el que se le impone un período de Suspensión.
8. Cuando se notifica a un Atleta que su explicación ha sido rechazada y que va a ser suspendido provisionalmente de acuerdo con el Artículo 38.2, también se le informará de su derecho a solicitar una audiencia. Si el Atleta no confirma por escrito a su Federación Nacional u otro or-

ganismo pertinente en los 14 días siguientes a la recepción de dicha notificación que desea tener dicha audiencia, se considerará que renuncia a su derecho a audiencia, y que acepta el haber cometido una infracción de las normas antidopaje en cuestión. La Federación Miembro confirmará este hecho a la IAAF en un plazo de 5 días laborables.

9. Si un Atleta solicita una audiencia, esta será convocada sin retraso y se finalizará en los 3 meses siguientes a la notificación de petición del Atleta a la Federación Miembro. Las Federaciones Miembro mantendrán completamente informada a la IAAF del estado de todos los casos pendientes de audiencia y de todas las fechas de audiencia tan pronto como sean fijadas. La IAAF tendrá derecho a asistir a todas las audiencias como observadora. Sin embargo, la asistencia de la IAAF a una audiencia, o cualquier otra participación en un caso, no afectará a su derecho a recurrir la decisión de la Federación Miembro al TAD de acuerdo al Artículo 42. Si la Federación Miembro no finaliza la audiencia dentro del plazo de 3 meses o si, tras haber finalizado la audiencia no toma una decisión dentro de un período razonable, la IAAF podrá establecer una fecha límite para ello. Si en cualquier caso, ese plazo no se cumple, la IAAF puede elegir, si se trata de un Atleta de Nivel Internacional, derivar el caso directamente a un árbitro individual designado por el TAD. El caso se tratará de acuerdo al reglamento del TAD (aquellas reglas que se puedan aplicar al proceso de arbitraje de apelación sin referencia a ningún límite de tiempo para apelar). La audiencia se desarrollará bajo la responsabilidad y coste de la Federación Miembro y la decisión del árbitro será objeto de apelación al TAD de acuerdo al Artículo 42. El incumplimiento por parte de una Federación Miembro de mantener una audiencia para el Atleta en 3 meses según este Artículo, puede ser objeto de sanción de acuerdo al Artículo 44.
10. El Atleta puede elegir renunciar a la audiencia admitiendo por escrito una infracción de este Reglamento Antidopaje y aceptando las Consecuencias concordantes con el Artículo 40. Cuando el Atleta acepta dichas Consecuencias, y la audiencia no tiene lugar, la Federación Miembro sin embargo, ratificará mediante una decisión tomada por su órgano competente, que el Atleta acepta las Consecuencias y enviará una copia de dicha decisión a la IAAF en los cinco días hábiles posteriores a la toma de dicha decisión. La decisión de la Federación Miembro como resultado de la aceptación por parte del Atleta de las Consecuencias según este Reglamento Antidopaje, puede ser apelada de acuerdo al Artículo 42.
11. La audiencia del Atleta tendrá lugar ante el pertinente tribunal constituido o de cualquier otra manera autorizada por la Federación Miembro. Cuando la Federación Miembro delega el desarrollo de una audiencia a

- cualquier organismo, comité o tribunal (ya sea dentro o fuera de la Federación Miembro), o cuando por cualquier otra razón, un organismo nacional, comité o tribunal fuera de la Federación Miembro es responsable de proporcionar al Atleta su audiencia según este Reglamento, la decisión de ese organismo, comité o tribunal se considerará, a fin del Artículo 42, como la decisión de la Federación Miembro y el término “Federación Miembro” en dicho Artículo así será interpretado.
12. En la audiencia del caso del Atleta, el tribunal pertinente considerará primero si ha sido cometida o no una infracción de las normas antidopaje. La Federación Miembro u otra autoridad persecutoria tendrán la obligación de probar la infracción de las normas antidopaje hasta la convicción total del tribunal (ver Artículo 33.1).
 13. Si el tribunal pertinente de la Federación Miembro considera que no ha sido cometida una infracción de las normas antidopaje, esta decisión se notificará al Administrador Antidopaje de la IAAF en los 5 días laborables siguientes a la toma de dicha decisión (junto con una copia por escrito de los motivos de dicha decisión). El caso será entonces revisado por el Grupo de Revisión de Dopaje que decidirá si será o no sometida a arbitraje ante el TAD en conformidad con el Artículo 42.15. Si el Grupo de Revisión de Dopaje lo decide así, puede al mismo tiempo reimponer cuando sea oportuno, la suspensión provisional al Atleta pendiente de la resolución de apelación del TAD.
 14. Si el tribunal pertinente de la Federación Miembro considera que se ha cometido una infracción de las normas antidopaje, previo a la imposición de cualquier periodo de inhabilitación, el Atleta tendrá la oportunidad de justificar que existen circunstancias excepcionales / especiales en su caso justificando así una reducción de la sanción correspondiente bajo el Artículo 40.

Circunstancias Excepcionales / Especiales

15. Todas las decisiones tomadas bajo este Reglamento Antidopaje en lo que se refiere a circunstancias excepcionales / especiales deben ser armonizadas de tal manera que se garanticen las mismas condiciones legales para todos los Atletas, sin tener en cuenta su nacionalidad, domicilio, nivel o experiencia. Como consecuencia, a la hora de considerar circunstancias excepcionales / especiales, se aplicarán los siguientes principios:
 - (a) es obligación personal de cada Atleta asegurarse de que ninguna Sustancia Prohibida esté presente en sus tejidos o fluidos. Se advierte a los Atletas de que ellos serán los responsables de cualquier Sustancia Prohibida hallada presente en sus cuerpos (ver Artículo 32.2(a)(i)).

- (b) sólo existirán circunstancias excepcionales en los casos en los que las circunstancias sean verdaderamente excepcionales y no en la inmensa mayoría de los casos.
 - (c) teniendo en cuenta las obligaciones personales del Atleta según el Artículo 38.15(a), los siguientes casos no serán considerados como excepcionales: alegar que la Sustancia o Método Prohibido fueron administrados por otra Persona a un Atleta sin su conocimiento, alegar que la Sustancia Prohibida fue ingerida por error, alegar que la Sustancia Prohibida se deba a la ingestión suplementos alimenticios contaminados o alegar que la medicación fue prescrita por el Personal de Apoyo al Atleta ignorando que contenía una Sustancia Prohibida.
 - (d) sin embargo pueden existir circunstancias excepcionales, cuando un Atleta u otra Persona hayan proporcionado una Ayuda Sustancial a la IAAF, a su Federación Nacional, a una Organización Antidopaje, autoridad policial u organismo disciplinario profesional, permitiendo así a la IAAF, Federación Nacional, Organización Antidopaje, autoridad policial u organismo disciplinario profesional, descubrir o demostrar una infracción de las normas antidopaje cometida por otra Persona o que dé lugar a que un organismo policial o disciplinario descubra o demuestre un delito o la vulneración de las normas profesionales realizada por otra Persona.
 - (e) en el caso de un Resultado Analítico Adverso por Sustancias Específicas pueden existir circunstancias especiales cuando el Atleta pueda demostrar cómo ha entrado en su organismo o por qué tiene la Posesión de una Sustancia Específica y de que dicha Sustancia no pretendiera mejorar el rendimiento deportivo del Atleta ni enmascarar el uso de una sustancia dirigida a mejorar su rendimiento.
16. La determinación de circunstancias excepcionales / especiales en los casos en los que afecten a Atletas de Nivel Internacional deberá realizarla el Grupo de Revisión de Dopaje (ver Artículo 38.20).
17. Si un Atleta pretende establecer que en su caso existen circunstancias excepcionales / especiales, el tribunal pertinente considerará, basándose en las pruebas presentadas, y teniendo en cuenta estrictamente los principios expuestos en el Artículo 38.15, si, bajo su punto de vista, las circunstancias en el caso del Atleta pueden ser excepcionales / especiales. En el caso del Artículo 32.2(a), el Atleta deberá demostrar igualmente de qué forma se introdujo la Sustancia Prohibida en su organismo, para poder beneficiarse de un período de Suspensión reducido.

18. Si, tras haber examinado las pruebas presentadas, el tribunal pertinente considera que no existen circunstancias excepcionales / especiales en el caso del Atleta, se impondrá la sanción prescrita en el Artículo 40. La Federación Miembro notificará por escrito a la IAAF y al Atleta la decisión del tribunal pertinente en los siguientes 5 días laborables a la toma de decisión.
19. Si, tras haber examinado las pruebas presentadas, el tribunal pertinente considera que existen circunstancias en el caso del Atleta que pueden ser excepcionales /especiales, si afecta a un Atleta de Nivel Internacional se:
- (a) remitirá el asunto al Grupo de Revisión de Dopaje (a través del Secretario General), junto con todo el material y/o las pruebas que, bajo su punto de vista, demuestren la naturaleza excepcional de las circunstancias; y
 - (b) invitará al Atleta y/o su Federación Nacional a apoyar la remisión al tribunal pertinente o a hacer sumisiones independientes como apoyo a dicha mención; y
 - (c) suspender la audiencia del caso del Atleta pendiente de la decisión del Grupo de Revisión de Dopaje sobre las circunstancias excepcionales / especiales.

La suspensión provisional del Atleta se mantendrá hasta la recepción de la decisión del Grupo de Revisión de Dopaje sobre las circunstancias excepcionales / especiales.

20. Una vez recibido el informe del tribunal pertinente, el Grupo de Revisión de Dopaje examinará el tema de las circunstancias excepcionales /especiales basándose solamente en el material que le ha sido enviado por escrito. El Grupo de Revisión de Dopaje tendrá autoridad para:
- (a) intercambiar puntos de vista sobre el material por correo electrónico, teléfono, fax o en persona;
 - (b) exigir más pruebas o documentos;
 - (c) exigir una explicación más amplia del Atleta;
 - (d) si es necesario, solicitar la presencia del Atleta ante él.

Basándose en la revisión del material recibido por escrito, incluida cualquier prueba o documento adicional, o una explicación suplementaria del Atleta, el Grupo de Revisión de Dopaje, habiendo tenido en cuenta estrictamente los principios expuestos en el Artículo 38.15, establecerá si existen circunstancias excepcionales / especiales en el caso, y si es necesario, en qué categoría se incluyen, por ejemplo si las circunstancias excepcionales no demuestran Ningún Acto Culpable ni Negligencia por parte del Atleta (ver Artículo 40.5(a)) o no demuestran Ningún Acto Culpable ni Negligencia Significativa por parte del Atleta (ver Artículo

40.5(b)) o que existe Colaboración Sustancial por parte de un Atleta que dé lugar al descubrimiento o demostración de una infracción de las normas de antidopaje o de un delito o la vulneración de las normas profesionales por otra Persona (ver Artículo 40.5 (c)), o si se reúnen las circunstancias especiales para una reducción de la sanción por Sustancias Específicas (ver Artículo 40.4). El Secretario General transmitirá esta determinación por escrito a la Federación Miembro.

21. Si el Grupo de Revisión de Dopaje determina que no existen circunstancias excepcionales / especiales en el caso, la determinación será vinculante para el tribunal pertinente, el cual impondrá la sanción preescrita en el Artículo 40. La Federación Miembro notificará por escrito a la IAAF y al Atleta la decisión del tribunal pertinente, que adoptará la determinación del Grupo de Revisión de Dopaje, en los 5 días laborables siguientes a la toma de decisión.
22. Si el Grupo de Revisión de Dopaje determina que existen circunstancias excepcionales / especiales en el caso, el tribunal pertinente decidirá la sanción del Atleta de acuerdo a los Artículos 40.4 ó 40.5, concordando con la categorización del Grupo de Revisión de Dopaje de las circunstancias excepcionales / especiales en el Artículo 38.20. La Federación Miembro notificará por escrito a la IAAF y al Atleta la decisión del tribunal pertinente, en los 5 días laborables siguientes a la toma de decisión, junto con los motivos por los que se ha tomado dicha decisión.
23. El Atleta tendrá derecho a pedir al TAD una revisión de la decisión sobre las circunstancias excepcionales / especiales del Grupo de Revisión de Dopaje. En todos los casos, la norma de revisión de la decisión del Grupo de Revisión de Dopaje sobre el tema de circunstancias excepcionales / especiales será como se expone en el Artículo 42.21.
24. En los casos que no afecten a Atletas de Nivel Internacional, el tribunal pertinente considerará, teniendo en cuenta estrictamente los principios expuestos en el Artículo 38.15, si existen circunstancias excepcionales / especiales en el caso del Atleta y decidirá consecuentemente sobre la sanción del Atleta. La Federación Miembro notificará por escrito a la IAAF y al Atleta la decisión del tribunal pertinente, en los 5 días laborables siguientes a la decisión. Si el tribunal pertinente decide que existen circunstancias excepcionales / especiales en el caso de un Atleta, dicha decisión será expuesta basándose en todos los hechos para tomar la conclusión y la sanción que decida como parte de sus razones por escrito.

ARTÍCULO 39

Anulación Automática de los Resultados Individuales

La infracción de una norma antidopaje relacionada con un Control En Competición conlleva automáticamente la anulación de los resultados obtenidos en esa competición con todas sus consecuencias, incluida la pérdida de todos los títulos, premios, medallas, puntos y premios en metálico.

ARTICULO 40

Sancciones Individuales***Anulación de los Resultados en una Competición durante la que tiene Lugar la Infracción de la Norma Antidopaje***

1. Una infracción de una norma que tenga lugar durante una Competición, o en relación con la misma, podrá suponer la anulación de todos los resultados del Atleta obtenidos en el marco de esa Competición, con todas las consecuencias, incluida la pérdida de los títulos, premios, medallas, puntos y premios en metálico, salvo en los casos previstos a continuación.

Cuando el Atleta consiga demostrar que no ha cometido Ningún Acto Culpable Ni Negligencia alguna en relación con la infracción, sus resultados individuales en otras Competiciones no serán anulados, salvo que los resultados obtenidos en esas Competiciones, que no sean la Competición en la que se haya producido la infracción de las normas antidopaje, pudieran haberse visto influidos por esa infracción.

Suspensiones por Presencia, Uso o Intento de Uso, o Posesión de Sustancias o Métodos Prohibidos

2. El período de Suspensión impuesto por una infracción del Artículo 32.2(a) (Presencia de una Sustancia Prohibida o de sus Metabolitos o Marcadores), del Artículo 32.2(b) (Uso o Intento de Uso de una Sustancia Prohibida o de un Método Prohibido) y del Artículo 32.2(f) (Posesión de Sustancias o Métodos Prohibidos) será el siguiente, salvo que se cumplan las condiciones para anular o reducir el período de Suspensión en virtud de los Artículos 40.4 y 40.5, o se reúnan los requisitos para prolongar el período de Suspensión según el artículo 40.6:

Primera infracción: Dos (2) años de Suspensión.

Suspensión por Otras Infracciones de Normas Antidopaje

3. El período de Suspensión para las infracciones de las normas antidopaje distintas de las reflejadas en el Artículo 40.2 será el siguiente:
 - (a) Para las infracciones del Artículo 32.2(c) (resistencia o negativa a someterse a una recogida de Muestras) o del Artículo

- 32.2(e) (Falsificación de un Control de Dopaje), el período de Suspensión será de dos (2) años, salvo en el caso de que se cumplan las condiciones estipuladas en el Artículo 40.5, o bien las que figuran en el Artículo 40.6.
- (b) Para las infracciones de los Artículos 32.2(g) (Tráfico o Intento de Traficar) o 32.2(h) (Administración o Intento de Administración de una Sustancia Prohibida o Método Prohibido), el período de Suspensión impuesto será de un mínimo de cuatro (4) años hasta un máximo de Suspensión de por vida, a menos que se cumplan las condiciones que se establecen en el Artículo 40.5. Una infracción de una norma antidopaje en la que esté involucrado un Menor será considerada una infracción particularmente grave y, si es cometida por el Personal de Apoyo al Atleta en lo que respecta a infracciones que no estén relacionadas con las Sustancias Específicas según lo indicado en el Artículo 34.5, tendrá como resultado la Suspensión de por vida del Personal de Apoyo al Atleta. Además, las infracciones significativas de los Artículos 32.2(g) o 32.2(h) que también puedan vulnerar leyes y normativas no deportivas, se comunicarán a las autoridades administrativas, profesionales o judiciales competentes.
- (c) Para las infracciones del Artículo 32.2(d) (Incumplimiento del Deber de la Localización del Atleta y/o Controles Fallidos), el período de Suspensión será de un mínimo de un (1) año y de un máximo de dos (2), según el grado de culpabilidad del Atleta.

Anulación o Reducción del Período de Suspensión por uso de Sustancias Específicas en Determinadas Circunstancias

4. En caso de que un Atleta u otra Persona pueda demostrar cómo ha entrado en su organismo o por qué tiene la Posesión de una Sustancia Específica y de que dicha Sustancia no pretendiera mejorar el rendimiento deportivo del Atleta ni enmascarar el Uso de una sustancia dirigida a mejorar su rendimiento, el período de Suspensión establecido en el Artículo 40.2 se sustituirá por el siguiente:

Primera infracción: como mínimo, una amonestación y ningún período de Suspensión para futuras Competiciones, y como máximo, dos(2) años de Suspensión.

Para justificar cualquier anulación o reducción, el Atleta o la otra Persona deberán presentar pruebas confirmatorias que respalden su declaración y que convenzan suficientemente al tribunal de expertos sobre la ausencia de intención de mejorar el rendimiento deportivo o Uso de una sustancia que lo mejore. El grado de culpa del Atleta o de la otra

Persona será el criterio que se tenga en cuenta para estudiar cualquier reducción del período de Suspensión.

Este Artículo se aplica sólo en aquellos casos en los que el tribunal de expertos considere suficientemente satisfactorias las circunstancias objetivas del caso en que el Atleta haya tomado una Sustancia Prohibida sin intención de mejorar su rendimiento deportivo.

Anulación o Reducción del Período de Suspensión debido a Circunstancias Excepcionales

5. (a) *Ausencia de Culpa o de Negligencia:* Cuando un Atleta u otra Persona demuestre, en un caso concreto que no existe conducta Culpable o Negligente por su parte, se anulará el período de Suspensión aplicable. Cuando una Sustancia Prohibida, sus Metabolitos o sus Marcadores se detecten en las Muestras de un Atleta contraviniendo lo dispuesto en el Artículo 32.2(a) (Presencia de una Sustancia Prohibida), el Atleta deberá demostrar de qué forma se introdujo la Sustancia Prohibida en su organismo para que se levante el período de Suspensión. En caso de aplicación de este Artículo y de levantamiento del período de Suspensión aplicable, la infracción de las normas antidopaje no será considerada una infracción para la determinación del período de Suspensión que sea de aplicación a los casos de infracciones múltiples conforme a lo dispuesto en el Artículo 40.7.
- (b) *Ausencia de Culpa o de Negligencia Significativas:* Si un Atleta u otra Persona logran demostrar en un caso concreto que no han cometido ningún Acto Culpable o Negligente Significativo, podrá reducirse el período de Suspensión que sería aplicable en cualquier otro caso, pero el período de Suspensión reducido no podrá ser inferior a la mitad del período de Suspensión que normalmente hubiera debido aplicarse. Cuando el período de Suspensión que normalmente hubiera debido aplicarse es una Suspensión de por vida, el período de Suspensión reducido aplicado en virtud de este Artículo no debe ser inferior a ocho (8) años. Cuando una Sustancia Prohibida, sus Metabolitos o sus Marcadores se detecten en la Muestra de un Atleta contraviniendo lo dispuesto en el Artículo 32.2(a) (Presencia de una Sustancia Prohibida), el Atleta deberá demostrar de qué forma se introdujo la Sustancia Prohibida en su organismo para poder beneficiarse de un período de Suspensión reducido.
- (c) *Ayuda Sustancial para el Descubrimiento o la Demostración de Infracciones de las Normas Antidopaje:* El pertinente tribu-

nal de la Federación Miembro podrá, antes de emitirse la sentencia de apelación definitiva según el Artículo 42 o de finalizar el plazo establecido para la apelación (cuando corresponda en el caso de un Atleta de Nivel Internacional que haya sido remitido al Grupo de Revisión de Dopaje para su resolución de acuerdo al Artículo 38.16), suprimir una parte del período de Suspensión impuesto en casos concretos en los que un Atleta o la otra Persona hayan proporcionado una Ayuda Sustancial a la IAAF, a su Federación Miembro, a una Organización Antidopaje, autoridad policial u organismo disciplinario profesional, permitiendo así a la IAAF, Federación Miembro o a la Organización Antidopaje descubrir o demostrar una infracción de las normas antidopaje cometida por otra Persona o que dé lugar a que un organismo policial o disciplinario descubra o demuestre un delito o la vulneración de las normas profesionales realizada por otra Persona. Tras una sentencia final de apelación, según el Artículo 42, o el fin del plazo de apelación, la Federación Miembro sólo podrá suprimir una parte del período de Suspensión que sería aplicable, si así lo decide el Grupo de Revisión de Dopaje y la AMA está de acuerdo. Si el Grupo de Revisión de Dopaje establece que no ha existido Ayuda Sustancial, esta decisión será vinculante a la Federación Miembro y no se suprimirá la Suspensión. Si el Grupo de Revisión de Dopaje, establece que ha existido Ayuda Sustancial, la Federación Miembro decidirá qué periodo de Suspensión se suprimirá. El grado en que puede suprimirse el período de Suspensión que hubiera sido de aplicación se basará en la gravedad de la infracción de las normas antidopaje cometida por el Atleta o la otra Persona, y en la relevancia de la Ayuda Sustancial que hayan proporcionado el Atleta o la otra Persona con el fin de erradicar el dopaje en el Atletismo. No pueden suprimirse más de tres cuartas partes del período de Suspensión que hubiera sido de aplicación. Si el período de Suspensión que hubiera sido de aplicación es de por vida, el período de no Suspensión con arreglo a este Artículo no deberá ser inferior a ocho (8) años. Si la Federación Miembro suprime cualquier parte del período de Suspensión que sería aplicable en virtud de este Artículo, proporcionará rápidamente una justificación por escrito sobre su decisión a la IAAF y a cualquier otra parte que tenga derecho a recurrir la sentencia. Si la Federación Miembro posteriormente restablece cualquier parte del período de Suspen-

sión suprimido debido a que el Atleta o la otra Persona no han proporcionado la Ayuda Sustancial prevista, el Atleta o la otra Persona podrán recurrir dicho restablecimiento.

- (d) *Confesión de una Infracción de las Normas Antidopaje en ausencia de otras pruebas:* En caso de que un Atleta u otra Persona admitan voluntariamente haber cometido una infracción de las normas antidopaje antes de haber recibido la notificación de recogida de una Muestra que podría demostrar una infracción de las normas antidopaje (o, en caso de infracción de las normas antidopaje distinta a lo establecido en el Artículo 32.2(a), antes de recibir el primer aviso de la infracción admitida según el Artículo 37) y que dicha confesión sea la única prueba fiable de infracción en el momento de la confesión, podrá reducirse el período de Suspensión, pero no inferior a la mitad del período de Suspensión que podría haberse aplicado de otro modo.
- (e) *En caso de que un Atleta u Otra Persona demuestren su derecho a una reducción de la sanción con arreglo a más de una disposición de este Artículo:* Antes de aplicar cualquier reducción o suspensión en virtud de los Artículos 40.5(b), (c) o (d), el período de Suspensión que de otra forma se habría aplicado se establecerá de acuerdo con los Artículos 40.2, 40.3, 40.4 y 40.6. Si el Atleta o la otra Persona demuestran su derecho a una reducción o a la supresión del período de Suspensión de acuerdo con dos o más de los Artículos 40.5(b), (c) o (d), el período de Suspensión podrá ser reducido o suprimido, pero nunca menos de la cuarta parte del período de Suspensión que podría haberse aplicado de otro modo.

Circunstancias Agravantes que pueden Incrementar el período de Suspensión

- 6. Si se demuestra en un caso individual relacionado con una infracción de las normas antidopaje distintas a las recogidas en los Artículos 32.2 (g) (Tráfico o Intento de Traficar) y 32.2(h) (Administración o Intento de Administración) que existen circunstancias agravantes que justifican la imposición de un período de Suspensión mayor que el período ordinario, el período de Suspensión aplicable en otro caso se incrementará hasta un máximo de cuatro (4) años, a menos que el Atleta o la otra Persona puedan demostrar de forma convincente ante el tribunal de expertos que no cometió conscientemente la infracción de esa norma antidopaje.
 - (a) Ejemplos de circunstancias agravantes que pueden justificar la

imposición de un período de Suspensión mayor que el período ordinario son: que el Atleta o la otra Persona hayan cometido la infracción de las normas antidopaje dentro de un plan o trama de dopaje, ya sea individualmente o en conspiración con otros, o dentro de una actividad común para infringir las normas antidopaje; que el Atleta o la otra Persona hayan utilizado o poseído varias Sustancias o Métodos Prohibidos, o bien que hayan utilizado o poseído una Sustancia o Método Prohibido en diversas ocasiones; que un individuo normal haya podido disfrutar de los efectos potenciadores del rendimiento de las infracciones de las normas antidopaje fuera del período de Suspensión aplicable en cualquier otro caso; que el Atleta o la Persona formen parte de conductas engañosas u obstructivas para evitar la detección o la sentencia por una infracción de las normas antidopaje. Para aclarar dudas, los ejemplos de circunstancias agravantes descritas previamente no son excluyentes, y otros factores agravantes podrían también justificar la imposición de un período mayor de Suspensión.

- (b) Un Atleta u otra Persona pueden evitar la aplicación de este Artículo si admiten la infracción de las normas antidopaje que se le imputa inmediatamente después de que se haya presentado dicha infracción (es decir antes de la fecha límite que tiene para presentar una explicación por escrito de acuerdo al Artículo 37.4(c), y en todos los casos, antes de que el Atleta vuelva a competir).

Infracciones Múltiples

7. (a) *Segunda Infracción de las Normas Antidopaje*: En caso de primera infracción de las normas antidopaje por parte de un Atleta u otra Persona, el período de Suspensión será el que se establece en los Artículos 40.2 y 40.3 (con posibilidad de eliminación, reducción o supresión según los Artículos 40.4 o 40.5, o de aumento con arreglo al Artículo 40.6). En caso de cometerse una segunda infracción de las normas antidopaje, el período de Suspensión estará dentro del intervalo que se muestra en la siguiente tabla:

vida = de por vida

1ª infracción \ 2ª infracción	SR	NLCF	NCS	SE	SA	TRA
SR	1-4	2-4	2-4	4-6	8-10	10-vida
NLCF	1-4	4-8	4-8	6-8	10-vida	vida
NCS	1-4	4-8	4-8	6-8	10-vida	vida
SE	2-4	6-8	6-8	8-vida	vida	vida
SA	4-5	10-vida	10-vida	vida	vida	vida
TRA	8-vida	vida	vida	vida	vida	vida

Definiciones de las abreviaturas empleadas en la tabla sobre segunda infracción de las normas antidopaje:

SR (Sanción reducida por uso de Sustancias Específicas según el Artículo 40.4): la infracción de las normas antidopaje fue o deberá ser sancionada mediante una sanción reducida según el Artículo 40.4 debido a que versaba sobre una Sustancia Específica y se cumplían las demás condiciones de ese Artículo.

NLCF (No Indicar la Localización del Atleta o Controles Fallidos): la infracción de la Norma Antidopaje fue o deberá sancionarse con arreglo al artículo 40.3.(c) (No Indicar la Localización del Atleta o Controles Fallidos).

NCS (Sanción Reducida por No Existir Negligencia o Culpa Significativa): la infracción de las normas antidopaje fue o deberá sancionarse mediante una sanción reducida según el artículo 40.5(b) porque el Atleta ha demostrado no haber actuado con Negligencia o Culpa Significativa de acuerdo con lo especificado en ese Artículo.

SE (Sanción Estándar según los Artículos 40.2 o 40.3(a)): la infracción de las normas antidopaje fue o deberá sancionarse mediante una sanción estándar según los artículos 40.2 o 40.3(a).

SA (Sanción Agravada): la infracción de las Normas Antidopaje fue o deberá sancionarse mediante una sanción agravada en virtud del Artículo 40.6 debido a que se ha demostrado que se reunían las condiciones establecidas en ese Artículo.

TRA (Tráfico o Administración): la infracción de las Normas Antidopaje fue o deberá sancionarse mediante una sanción conforme al Artículo 40.3(b) por Tráfico o Administración.

(b) *Aplicación de los Artículos 40.5(c) y 40.5(d) a la Segunda Infracción de las Normas Antidopaje:* En caso de que un Atleta

u otra Persona que haya cometido una segunda infracción de las normas antidopaje demuestre su derecho a la supresión o reducción de parte del período de Suspensión en virtud de los Artículos 40.5(c) o 40.5(d), el tribunal de expertos primero deberá determinar cuál sería el período de Suspensión correspondiente en cualquier otro caso dentro del intervalo que figura en la tabla del Artículo 40.7(a), y después aplicar la supresión o reducción correspondientes al período de Suspensión. El resto del período de Suspensión, después de aplicar cualquier supresión o reducción según los Artículos 40.5(c) y 40.5(d), debe ser al menos de una cuarta parte del período de Suspensión aplicable en otro caso.

- (c) *Tercera Infracción de las Normas Antidopaje:* La existencia de una tercera infracción de las normas antidopaje siempre dará lugar a la Suspensión de por vida, salvo si esta tercera infracción reúne las condiciones de eliminación o reducción del período de Suspensión establecidas en el Artículo 40.4 o supone una infracción del Artículo 32.2(d) (No indicar la localización del Atleta y/o Controles Fallidos). En estos casos concretos, el período de Suspensión será desde ocho (8) años hasta la inhabilitación de por vida.
- (d) *Normas Adicionales para Ciertas Infracciones Potencialmente Múltiples:*
 - (i) Con el objeto de establecer sanciones en virtud del Artículo 40.7, una infracción de las normas antidopaje sólo se considerará segunda infracción si se puede demostrar que el Atleta, u otra Persona, ha cometido una segunda infracción de las normas antidopaje tras haber recibido notificación de la primera infracción según el Artículo 37 (Gestión de los Resultados), o después de que se hayan realizado esfuerzos razonables para presentar esa notificación; cuando no se pueda demostrar este hecho, las infracciones deben considerarse en su conjunto como una infracción única y primera, y la sanción impuesta se basará en la infracción que suponga la sanción más severa; no obstante, la existencia de varias infracciones puede considerarse un factor a la hora de determinar las circunstancias agravantes (Artículo 40.6).
 - (ii) Si, tras la resolución de una primera infracción de las normas antidopaje, se descubren hechos relativos a una infracción de las normas antidopaje por parte del Atleta o de otra Persona cometida antes de la notificación corres-

pondiente a la primera infracción, se impondrá una sanción adicional basada en la sanción que se le podría haber impuesto si ambas infracciones hubieran sido establecidas al mismo tiempo. Los resultados obtenidos en todas las competiciones que se remonten a la primera infracción supondrán la Descalificación según establece el Artículo 40.8. Para evitar la posibilidad de encontrar circunstancias agravantes (Artículo 40.6) relativas a la infracción anterior pero descubierta posteriormente, el Atleta o la otra Persona deberán admitir de forma voluntaria haber cometido la infracción anterior tras recibir la notificación correspondiente a la primera acusación (lo que significa antes de la finalización de la fecha límite para presentar una explicación por escrito en virtud del Artículo 37.4(c) y, en todas las competiciones, antes de que el Atleta vuelva a competir). La misma regla se aplicará cuando se descubran hechos relativos a otra infracción anterior tras resolver una segunda infracción de las normas antidopaje.

- (e) *Varias Infracciones de las Normas Antidopaje durante un Período de Ocho (8) Años:* A efectos del Artículo 40.7, cada infracción de las normas antidopaje deberá haberse producido dentro de un mismo período de ocho (8) años para poder considerarlas infracciones múltiples.

Anulación de Resultados en Competiciones Posteriores a la Recogida de Muestras o a la Comisión de una Infracción de las Normas Antidopaje.

8. Además de la Anulación de los resultados obtenidos en una Competición durante la cual se haya detectado una muestra positiva en virtud de los Artículos 39 y 40, todos los demás resultados obtenidos en competición desde la fecha en que se recoja una Muestra positiva (durante la Competición o Fuera de la Competición) o desde la fecha en que haya tenido lugar otra infracción de las normas antidopaje hasta el inicio de cualquier Suspensión Provisional o Suspensión, serán Anulados, con todas las Consecuencias que se deriven de ello, incluida la retirada de todos los títulos, premios, medallas, puntos y premios en metálico.
9. Se aplicarán las siguientes normas a los premios en metálico retirados según el Artículo 40.8:
- (a) *Asignación del Premio Conseguido Fraudulentamente:* cuando el premio en metálico no se haya pagado al Atleta Suspendido, se reasignará al Atleta(s) clasificado tras el Atleta Sus-

- pendido en dicha(s) prueba(s) o competición(es). Cuando ya se haya pagado el premio en metálico al Atleta Suspenso, sólo y cuando éste haya devuelto todo premio en metálico a la persona o entidad indicada, se reasignará al Atleta(s) que se haya clasificado en la siguiente posición a la del Atleta Suspenso en la pertinente Prueba o Competición; y
- (b) como condición para ser rehabilitado después de haberse averiguado que el Atleta ha cometido una infracción de las normas antidopaje, éste deberá devolver en primer lugar la totalidad del premio conseguido de forma fraudulenta según el Artículo 40.8 (y 40.12(a)).

Inicio del período de Suspensión

10. Salvo lo establecido más adelante, el período de Suspensión empezará en la fecha en que sea dictada la resolución del procedimiento o, si se renuncia a la audiencia, en la fecha en la que la Suspensión sea aceptada o impuesta. Todos los períodos de Suspensión Provisional (impuestos o aceptados voluntariamente) serán deducidos del plazo total de Suspensión a cumplir.
- (a) *Confesión Inmediata*: en caso de que el Atleta confiese de inmediato por escrito la infracción de la norma antidopaje tras haberle sido comunicada (lo que significa antes de la fecha límite establecida para presentar una explicación por escrito de acuerdo al Artículo 37.4(c), 37.10 o la sección 6.16 del Reglamento Antidopaje y en cualquier caso antes de que el Atleta vuelva a competir), el período de Suspensión podrá comenzar ya desde la fecha de recogida de la Muestra o desde aquella en que se haya cometido otra infracción posterior de las normas antidopaje. No obstante, en los casos en que se aplique este Artículo, el Atleta o la otra Persona deberán cumplir, como mínimo, la mitad del período de Suspensión, contado a partir de la fecha en que el Atleta o la otra Persona acepten la imposición de la sanción, desde la fecha de la resolución del procedimiento por la que se impone la sanción o desde la fecha en que se haya impuesto la sanción.
- (b) Si se impone una Suspensión Provisional al Atleta y éste la respeta, dicho período de Suspensión Provisional podrá deducirse de cualquier otro que se le imponga definitivamente.
- (c) Si un Atleta acepta voluntariamente por escrito una Suspensión Provisional (de acuerdo al Artículo 38.2) y rehusa competir a partir de entonces, dicho período de Suspensión Provisional voluntaria adoptada por el Atleta se deducirá de cualquier período de Suspensión que se le imponga definitivamente. De acuerdo al Artículo

38.3, la suspensión voluntaria será efectiva desde la fecha de recepción por parte de la IAAF.

- (d) No se deducirá ninguna fracción del período de Suspensión por cualquier período antes de la entrada en vigor de la Suspensión Provisional impuesta o voluntaria, independientemente de si el Atleta ha decidido no competir o no ha sido seleccionado para competir.

Estatus durante una Suspensión

11. (a) *Prohibición de participación durante una Suspensión:* durante el período de Suspensión, ningún Atleta u otra Persona podrá participar, en calidad alguna, en ninguna Competición o actividad, salvo programas educativos de antidopaje o de rehabilitación autorizados u organizados por la IAAF o cualquier Asociación de Area o Federación Miembro (o por algún Club u otra organización de la Federación Miembro) o Signatario (o miembros del Signatario, un club u otra organización perteneciente a una organización de un miembro Signatario), o en competiciones autorizadas u organizadas por cualquier liga profesional o cualquier organizador de acontecimientos nacionales o internacionales. El término "actividad" a efectos de este Artículo engloba sin limitación la participación de cualquier manera, ya sea como Atleta, entrenador u otro Personal de Apoyo del Atleta, en una concentración, exhibición o práctica u otra actividad organizada por la Federación Miembro del Atleta (o cualquier Club u otra organización miembro de la Federación Miembro) o por un Signatario (por ejemplo, en un centro de entrenamiento nacional) así como participar en actividades administrativas como actuar como juez, directivo, oficial, empleado o voluntario en cualquier organización que se mencione en este Artículo. Un Atleta al que se le imponga un período de Suspensión seguirá siendo objeto de Controles. Un Atleta u otra Persona al que se le imponga una Suspensión de más de cuatro (4) años podrá, tras cuatro años de Suspensión, participar en acontecimientos deportivos locales en un deporte que no sea el Atletismo, pero sólo si el acontecimiento deportivo local no se desarrolla a un nivel en el que el Atleta o la otra Persona en cuestión sea susceptible de clasificarse directa o indirectamente para un campeonato nacional o internacional (o de acumular puntos para su clasificación).
- (b) *Infracción de la Prohibición de Participar durante el Período de Suspensión:* en caso de que el Atleta o la otra Persona a la que se haya impuesto una Suspensión vulnere la prohibición de participar durante el período de Suspensión descrito en el Artículo 40.11(a), los resultados de dicha participación serán

Anulados y el período de Suspensión impuesto inicialmente comenzará de nuevo a partir de la fecha de la vulneración de la prohibición. Este nuevo período de Suspensión podrá reducirse según el Artículo 40.5(b) si el Atleta o la otra Persona demuestran que No ha existido Negligencia o Culpa Significativa al infringir la prohibición de participar. La decisión sobre si el Atleta o la otra Persona han vulnerado la prohibición de participar y si corresponde aplicar una reducción en virtud del Artículo 40.5(b), la tomará el organismo que haya gestionado los resultados conducentes al período de Suspensión inicial.

- (c) *Retirada de las Ayudas Económicas durante el Período de Suspensión:* asimismo, en caso de cometerse cualquier infracción de las normas antidopaje distinta a una sanción reducida por Sustancias Específicas según se describe en el Artículo 40.4, la Persona se verá privada de la totalidad o parte del apoyo financiero o de otras ventajas relacionadas con su práctica deportiva.

Regreso a la Competición tras una Suspensión

12. Como condición para poder obtener su rehabilitación al final de un plazo determinado de Suspensión, el Atleta u otra Persona deberá cumplir los siguientes requisitos:

- (a) *Devolución del Premio en Metálico:* el Atleta devolverá todos los premios en metálico que haya recibido por sus actuaciones en Competiciones desde la fecha de recogida de la Muestra con un Resultado Analítico Adverso u otra infracción de las normas antidopaje, o desde la fecha en la que se haya cometido cualquier otra infracción de las normas antidopaje;
- (b) *Devolución de Medallas:* el Atleta devolverá cualquier medalla (individual o por equipos) que haya recibido por sus actuaciones en Competiciones desde la fecha de recogida de la Muestra con un Resultado Analítico Adverso u otra infracción de las normas antidopaje, o desde la fecha en la que se haya cometido cualquier otra infracción de las normas antidopaje; y
- (c) *Controles para la Rehabilitación:* el Atleta deberá, durante su Suspensión Provisional o su período de Suspensión, estar disponible para la IAAF, su Federación Nacional y cualquier otra organización que tenga jurisdicción al respecto para la realización de controles Fuera de Competición según este Reglamento Antidopaje, y deberá proporcionar, si así se solicita, información exacta y actualizada sobre su localización. Cuando un Atleta de Nivel Internacional haya sido suspendido por un (1)

año o más, deberá someterse a un mínimo de cuatro (4) controles para la rehabilitación, tres (3) controles Fuera de Competición y uno (1) para la detección de cualquier Sustancia o Método Prohibido inmediatamente antes de que finalice el periodo de Suspensión. Estos controles para la rehabilitación serán a cargo del Atleta y se realizarán con una diferencia de al menos tres (3) meses entre cada control. La IAAF será responsable de la realización de los controles para la rehabilitación de acuerdo a las Reglas y Normas Antidopaje, pero la IAAF puede confiar la realización de estos controles a cualquier organismo competente siempre que las Muestras recogidas sean analizadas por un laboratorio acreditado por la AMA. Cuando un Atleta que compete en pruebas de Ruta, Marcha o Pruebas Combinadas es culpable de una infracción de las normas antidopaje según este Reglamento, al menos sus dos últimos controles para la rehabilitación serán analizados de los agentes estimulantes de Eritropoyetina y sus factores liberadores. El resultado de todos estos controles para la rehabilitación, junto con las pertinentes copias de los formularios de control de dopaje, se enviarán a la IAAF antes de que el Atleta regrese a la competición. Si algún control para la rehabilitación realizado según este Artículo tiene como resultado un Resultado Analítico Adverso u otra infracción de las normas antidopaje, ello constituirá una infracción de las normas antidopaje independiente y el Atleta será objeto, cuando corresponda, de los procedimientos disciplinarios y sanciones.

- (d) Una vez que el periodo de Suspensión del Atleta haya finalizado, siempre que haya cumplido con los requisitos descritos en el Artículo 40.12, estará automáticamente rehabilitado y no será necesaria ninguna solicitud por parte del Atleta o de su Federación Nacional a la IAAF.

ARTÍCULO 41

Sanciones a los Equipos

1. Cuando un Atleta que ha cometido una infracción de las normas antidopaje compite como miembro de un equipo de relevos, el equipo será automáticamente descalificado de la Prueba en cuestión, con todas las consecuencias que se deriven de ello para el equipo, incluida la retirada de todos los títulos, premios, medallas, puntos y premios en metálico. Si el Atleta que ha cometido una infracción de las normas antidopaje compite en un equipo de relevos en una Prueba posterior de la Com-

petición, el equipo será descalificado de dicha Prueba, con todas las consecuencias que se deriven de ello para el equipo, incluida la retirada de todos los títulos, premios, medallas, puntos y premios en metálico a no ser que el Atleta consiga demostrar que no ha cometido ningún Acto Culpable Ni Negligencia Alguna en relación con la infracción, y su participación en el relevo no se pudiera haber visto influida por la infracción de las normas antidopaje.

2. Cuando un Atleta que ha cometido una infracción de las normas antidopaje compite como miembro de un equipo que no sea de relevos, en una Prueba en el que la clasificación del equipo se basa en los resultados individuales, el equipo no será descalificado automáticamente de la Prueba en cuestión pero se eliminará el resultado del Atleta que ha cometido la infracción y se sustituirá por el del siguiente miembro del equipo. Si, al eliminar el resultado del Atleta del resultado del equipo, el número de Atletas que puntúan para el equipo es inferior al necesario, se descalificará el equipo. Este mismo principio se aplicará en el cálculo de los resultados por equipo si el Atleta que ha cometido la infracción de las normas antidopaje compite por el equipo en una Prueba posterior de la Competición, a no ser que el Atleta consiga demostrar que no ha existido Negligencia o Culpa Significativa en la infracción y que su participación en el equipo no se pudiera haber visto influida por la infracción de las normas antidopaje.
3. Además de la anulación de los resultados según el Artículo 40.8:
 - (a) los resultados de cualquier equipo de relevos en el que haya competido el Atleta desde la fecha en que se recoja una Muestra positiva o desde la fecha en que haya tenido lugar otra infracción de las normas antidopaje hasta el inicio de cualquier Suspensión Provisional o Suspensión serán anulados, con todas las consecuencias que se deriven de ello, incluida la retirada de todos los títulos, premios, medallas, puntos y premios en metálico; y
 - (b) los resultados de cualquier equipo que no sea de relevos en el que haya competido el Atleta desde la fecha en que se recoja una Muestra positiva o desde la fecha en que haya tenido lugar otra infracción de las normas antidopaje hasta el inicio de cualquier Suspensión Provisional o Suspensión no serán anulados automáticamente, pero el resultado del Atleta que haya cometido la infracción de las normas antidopaje será eliminado del resultado del equipo y sustituido por el resultado del siguiente miembro del equipo. Si, al eliminar el resultado del Atleta del resultado del equipo, el número de Atletas que

puntúan para el equipo es inferior al necesario, se descalificará el equipo.

ARTÍCULO 42

Apelaciones

Decisiones sujetas a Apelación

1. A no ser que se especifique lo contrario, todas las decisiones adoptadas en aplicación de este Reglamento Antidopaje podrán ser recurridas conforme a las estipulaciones previstas a continuación. Todas las decisiones que se recurran seguirán vigentes durante el procedimiento de apelación salvo que la instancia de apelación lo decida de otra forma o se establezca de otra forma según este Reglamento (ver Artículo 42.15). Antes de la apertura del proceso de apelación, deberán haberse agotado todas las posibilidades de revisión de la decisión previstas en este Reglamento Antidopaje (excepto cuando la AMA tenga derecho a apelar y ninguna otra parte haya apelado una decisión final de acuerdo a este Reglamento, en cuyo caso la AMA podrá apelar dicha decisión directamente ante el TAD sin necesidad de agotar otras vías).

Recurso de las Decisiones Relativas a Infracciones de las Normas Antidopaje o Consecuencias

2. La siguiente es una lista no exhaustiva de decisiones relativas a infracciones de las normas antidopaje y Consecuencias a las que se puede recurrir según este Reglamento: una decisión relativa a una infracción de normas antidopaje, una decisión que imponga Consecuencias como resultado de una infracción de normas antidopaje; una decisión que establezca que no se ha cometido ninguna infracción de normas antidopaje; una decisión que niegue la imposición de Consecuencias como resultado de una infracción de las normas antidopaje según este Reglamento; la determinación por parte del Grupo de Revisión de Dopaje según el Artículo 38.21 de que no existen circunstancias excepcionales / especiales en el caso de un Atleta de Nivel Internacional para justificar la eliminación/reducción de la sanción; una decisión por parte de la Federación Miembro que confirme la aceptación del Atleta o de otra Persona de las Consecuencias de una infracción de las normas antidopaje; una decisión según la cual un procedimiento abierto por una infracción de las normas antidopaje no va a poder seguir adelante por motivos procesales (incluida, por ejemplo su prescripción); una decisión adoptada según el Artículo 40.11 sobre si un Atleta u otra Persona han infringido la prohibición de participar durante el período de Suspensión; una decisión que establezca que la Federación Miembro no es competente para

pronunciarse acerca de una supuesta infracción de las normas antidopaje o sobre las Consecuencias de esa infracción; una decisión de no llevar adelante el procesamiento de un Resultado Analítico Adverso o de un Resultado Anómalo como infracción de las normas antidopaje o de no continuar tramitando una infracción de las normas antidopaje tras efectuar una investigación con arreglo al Artículo 37.10; una decisión de un árbitro individual del TAD de un caso remitido al TAD según el Artículo 38.9; cualquier otra decisión referente a infracciones de normas antidopaje o Consecuencias que la IAAF considere errónea o de poca solidez.

3. *Recursos Relativos a Atletas de Nivel Internacional*: en los casos en los que estén implicados Atletas de Nivel Internacional o su Personal de Apoyo, la primera decisión del organismo pertinente de la Federación Miembro no será sometida a más revisiones o apelaciones a nivel nacional y se recurrirá únicamente ante el TAD de acuerdo con las disposiciones descritas a continuación.
4. *Recursos no Relativos a Atletas de Nivel Internacional*: en los casos en los que no estén implicados Atletas de Nivel Internacional o su Personal de Apoyo, la decisión del organismo relevante de la Federación Miembro(a no ser que se aplique el Artículo 42.8) puede recurrirse ante una instancia independiente e imparcial conforme a los reglamentos establecidos por la Federación Miembro. Las normas para este tipo de recursos deberán respetar los siguientes principios:
 - audiencia en un plazo razonable;
 - derecho a ser oído por un tribunal de expertos justo e imparcial;
 - derecho para la Persona a ser representada por un abogado a su costa;
 - derecho para la Persona a tener un intérprete durante la audiencia a su costa; y
 - derecho a un decisión motivada y por escrito en un plazo razonable.
 La decisión del organismo a nivel nacional puede recurrirse según el Artículo 42.7.
5. *Personas con Derecho a Recurrir*: en los casos relativos a Atletas de Nivel Internacional o su Personal de Apoyo, las partes siguientes tendrán derecho a recurrir al TAD:
 - (a) el Atleta u otra Persona sobre la que verse la decisión que se vaya a apelar;
 - (b) la parte contraria en el procedimiento en el que la decisión se haya dictado;
 - (c) la IAAF;
 - (d) la Organización Nacional Antidopaje del país de residencia de ese Atleta o de esa Persona o de los países de donde sea ciuda-

- dano o posea licencia;
 - (e) el COI (cuando la decisión pueda tener un efecto sobre los Juegos Olímpicos, en concreto las decisiones que afecten a la posibilidad de participar en ellos); y
 - (f) la AMA.
6. En los casos en los que no esté involucrado un Atleta de Nivel Internacional o su Personal de Apoyo, la siguientes partes tendrán derecho a recurrir ante la instancia nacional de apelación:
- (a) el Atleta u otra Persona sobre la que verse la decisión que se vaya a apelar;
 - (b) la parte contraria implicada en el caso en el que la decisión se haya dictado;
 - (c) la Federación Miembro;
 - (d) la Organización Nacional Antidopaje del país de residencia del Atleta o de esa Persona, o del país de donde sea ciudadano o posea licencia; y
 - (e) la AMA.

La IAAF no podrá recurrir ante el TAD una decisión dictada por una instancia de apelación nacional pero sí tendrá derecho a asistir a la audiencia en calidad de observador. La asistencia de la IAAF como tal no afectará su derecho a recurrir la decisión dictada por una instancia de apelación nacional ante el TAD de acuerdo al Artículo 42.7.

7. En cualquier caso en el que no esté involucrado un Atleta de Nivel Internacional o su Personal de Apoyo, las siguientes partes tendrán derecho a recurrir la decisión de la instancia nacional de apelación ante el TAD:
- (a) la IAAF;
 - (b) el COI (cuando la decisión puede afectar a la posibilidad de participar en los Juegos Olímpicos); y
 - (c) la AMA.
8. En cualquier caso en el que no esté involucrado un Atleta de Nivel Internacional o su Personal de Apoyo, la IAAF, el COI (cuando la decisión puede afectar a la posibilidad de participar en los Juegos Olímpicos) y la AMA podrán recurrir la decisión de la instancia de la Federación Miembro directamente al TAD en cualquiera de las siguientes circunstancias:
- (a) la Federación Miembro no tiene el trámite de recurso a nivel nacional;
 - (b) ninguna de las partes según el Artículo 42.6 ha recurrido a la instancia de apelación nacional de la Federación Miembro;
 - (c) así lo estipula el reglamento de la Federación Miembro.

9. Cualquiera de las partes que presente una apelación tendrá derecho a recibir asistencia por parte del TAD para obtener toda la información relevante de la instancia cuya decisión esta siendo recurrida, y dicha información deberá facilitarse si el TAD así lo ordena.

Recursos Presentados por la AMA por la No Emisión de la Decisión Dentro del Plazo Establecido

10. Si, en un caso en particular según este Reglamento Antidopaje, la IAAF o una Federación Miembro no toma una decisión sobre si se ha cometido una infracción de las normas antidopaje dentro de un plazo razonable establecido por la AMA, ésta podrá optar recurrir directamente al TAD, como si la IAAF o la Federación Miembro hubiera dictaminado que no ha existido infracción de las normas antidopaje. Si el Tribunal de Expertos del TAD determina que sí ha existido tal infracción y que la AMA ha actuado razonablemente al decidirse por recurrir directamente al TAD, la instancia que no ha emitido la decisión (la IAAF o la Federación Miembro) reembolsará a la AMA los costes y honorarios legales correspondientes a este recurso.

Recurso de las Decisiones Sobre la Concesión o Denegación de Autorizaciones de Uso Terapéutico

11. Sólo el Atleta o la IAAF o Federación Miembro (o el organismo designado según el Artículo 34.9) cuya decisión haya sido revocada pueden recurrir ante el TAD las decisiones de la AMA relativas a la concesión o denegación de una AUT. La decisión de denegación de AUTs que no sean adoptadas por la AMA y que no sean revocadas por la misma, pueden ser recurridas única y exclusivamente ante el TAD por los Atletas de Nivel Internacional y ante la instancia nacional de apelación descrita en el Artículo 42.4 en el caso de Atletas de nivel nacional. Cuando una instancia nacional de apelación modifique la decisión de denegación de una AUT, la AMA podrá recurrir esta decisión ante el TAD. Cuando la IAAF o la Federación Miembro (ella misma o a través de la instancia designada según el Artículo 34.9) no emprenda acción alguna en un plazo razonable ante una solicitud de AUT recibida, la indecisión se considerará denegación a efectos de los derechos de apelación recogidos en este Artículo.

Recurso de las Decisiones que Sancionan a las Federaciones Miembro por No Cumplir con las Obligaciones Antidopaje

12. La Federación Miembro puede recurrir excusivamente al TAD la decisión del Consejo de acuerdo al Artículo 44 de sancionar una Federación Miembro por no cumplir con sus obligaciones antidopaje bajo este Reglamento.

Plazo límite para recurrir al TAD

13. A no ser que se estipule lo contrario en este Reglamento (o el Grupo de Revisión de Dopaje así lo determine en los casos en los que la IAAF es el posible apelante), el apelante tendrá cuarenta y cinco (45) días para presentar su solicitud de apelación al TAD desde la fecha de comunicación por escrito de los motivos de la decisión a ser recurrida (en inglés o francés cuando la IAAF sea el posible apelante) o desde el último día en el que la decisión podría haber sido recurrida ante la instancia nacional de apelación de acuerdo al Artículo 42.8(b). En los quince (15) días siguientes a la presentación de apelación, el apelante presentará sus alegaciones ante el TAD y en los treinta (30) días siguientes a la recepción de las mismas, el demandado presentará su respuesta ante el TAD.
14. El plazo de presentación de apelaciones presentadas por la AMA será el último de (a) veintiún (21) días después del último en el que cualquiera de las otras partes que intervengan en el caso pueda haber apelado; o (b) veintiún (21) días después de la recepción por parte de la AMA de la solicitud completa relacionada con la decisión.

Decisiones Recurridas por la IAAF ante el TAD

15. El Grupo de Revisión de Dopaje tomará la decisión de si la IAAF debe recurrir ante el TAD, o si debe participar en un recurso ante el TAD en el que no es una de las partes originales (ver Artículo 42.19). Así mismo, el Grupo de Revisión de Dopaje, cuando corresponda, establecerá si el Atleta en cuestión será resuspendido pendiente de la decisión del TAD.

Demandados por el Recurso ante el TAD

16. Como regla general, el demandado por una apelación ante el TAD será la parte que ha tomado la decisión objeto de apelación. Cuando la Federación Miembro ha delegado en otra instancia, comité o tribunal, de acuerdo al Artículo 38.11, el desarrollo de una audiencia bajo este Reglamento, el demandado por una apelación ante el TAD en contra de dicha decisión será la Federación Miembro.
17. Cuando la IAAF es el apelante ante el TAD, tendrá derecho a añadir como demandado adicional cualquier otro que considere apropiada, incluido el Atleta o la otra Persona u entidad a la que pueda afectar la decisión.
18. Cuando la IAAF es uno de los dos o más demandados por una apelación ante el TAD, llegará a un acuerdo con el/los otros demandado(s) para designar el árbitro. Si hay un desacuerdo en quién debería designarse como árbitro, prevalecerá la elección de la IAAF.

19. En cualquier caso en el que la IAAF no es una de las partes de la apelación ante el TAD, puede sin embargo decidir participar como parte en la apelación en cuyo caso tendrá todos los derechos según el reglamento del TAD.

Recurso Ante el TAD

20. Todos los recursos ante el TAD (excepto lo estipulado en el Artículo 42.21) tendrán la consideración de nueva vista “de novo” de los temas apelados y el Panel de Expertos del TAD podrá sustituir decisión del tribunal pertinente de la Federación Miembro o de la IAAF por su decisión, cuando considere que la decisión del tribunal pertinente de la Federación Miembro o de la IAAF es errónea o rebatible. El Panel de Expertos del TAD puede en cualquier caso añadir o ampliar las Consecuencias impuestas a la decisión impugnada.
21. Cuando la apelación ante el TAD está en contra de la determinación del Grupo de Revisión de Dopaje sobre circunstancias excepcionales / especiales, la audiencia ante el TAD, en el tema de las circunstancias excepcionales / especiales, se limitará a la revisión del material ante el Grupo de Revisión de Dopaje y su resolución. El Panel de Expertos del TAD sólo intervendrá en la resolución del Grupo de Revisión de Dopaje si se justifica:
 - (a) que la resolución del Grupo de Revisión de Dopaje se basa en hechos; o
 - (b) que la resolución tomada no concuerda de manera importante con el conjunto de los argumentos considerados por el Grupo de Revisión de Dopaje, que contradictoriamente no puede ser justificada por los hechos del caso; o
 - (c) que la resolución tomada por el Grupo de Revisión de Dopaje fuese una resolución que ningún organismo razonable de revisión hubiese tomado.
22. Todas las apelaciones ante el TAD que afecten a la IAAF, al TAD y al Panel de Expertos del TAD estarán de acuerdo con la Constitución, Reglamento y Normas de la IAAF (incluidas las Normas Antidopaje). En el caso de cualquier conflicto entre el reglamento del TAD actualmente en vigor y la Constitución, Reglamento y Normas de la IAAF, tendrán preferencia la Constitución, Reglamento y Normas de la IAAF.
23. En todas las apelaciones ante el TAD que afecten a la IAAF, la ley en vigor será ley Monegasca y los arbitrajes se realizarán en Inglés, a no ser que las lleguen a otro acuerdo.
24. El Panel de Expertos del TAD puede, en casos puntuales amortizar los costes de una parte, o contribuir a los gastos derivados de la apelación

del TAD.

25. La decisión del TAD será definitiva y obligatoria para todas las partes y para todas las Federaciones Miembro y no se admitirá ningún derecho de apelación contra la decisión del TAD. La decisión del TAD tendrá efecto inmediato y todas las Federaciones Miembro tomarán las medidas necesarias para asegurar que dicha decisión sea efectiva.

ARTÍCULO 43

Informes Obligatorios de las Federaciones Miembro

1. Todas las Federaciones Miembro informarán inmediatamente a la IAAF los nombres de los Atletas que hayan firmado por escrito su acuerdo con este Reglamento Antidopaje y las Normas Antidopaje de manera que sean aptos para competir en Competiciones Internacionales (ver Artículo 30.3). En cualquier caso la Federación Miembro enviará a la IAAF una copia del acuerdo firmado por escrito.
2. Todas las Federaciones Miembro informarán a la IAAF y a la AMA de todas las AUTs concedidas de acuerdo al Artículo 34.9(b).
3. Todas las Federaciones Miembro informarán inmediatamente, y en todos los casos, a la IAAF en los 14 días siguientes a la notificación, sobre cualquier Resultado Analítico Adverso obtenido en el transcurso de los Controles de Dopaje realizados por esa Federación Miembro o en el País o Territorio de la Federación Miembro, junto con el nombre del Atleta en cuestión y todos los documentos referentes al Resultado Analítico Adverso.
4. Toda Federación Miembro mantendrá informado en todo momento al Administrador Antidopaje de la IAAF sobre cualquier proceso de gestión de resultados que se esté llevando a cabo bajo este Reglamento Antidopaje (ver Artículo 37.2).
5. Todas las Federaciones Miembro informarán, como parte del informe anual que tienen que enviar a la IAAF dentro de los tres primeros meses de cada año (ver Artículo 4.9 de la Constitución), todos los Controles de Dopaje realizados por esa Federación Miembro o realizados en el Territorio o País de esa Federación Miembro durante el año anterior (excepto los realizados por la IAAF). Este informe estará organizado por Atletas, identificando cuando se sometió al control, la entidad que lo realizó y si el Control fue realizado En o Fuera de Competición. La IAAF puede decidir publicar periódicamente dichos datos tras recibirlos de sus Federaciones Miembro.
6. La IAAF informará a la AMA cada dos años el cumplimiento del Código, incluido el cumplimiento de sus Federaciones Miembro.

ARTÍCULO 44

Sancciones a las Federaciones Miembro

1. El Consejo tendrá autoridad para imponer sanciones a cualquier Federación Miembro que no cumpla sus obligaciones según este Reglamento Antidopaje, de acuerdo al Artículo 14.7 de la Constitución.
2. Los siguientes ejemplos serán considerados como incumplimiento de las obligaciones de una Federación Miembro bajo este Reglamento:
 - (a) no incorporar este Reglamento y Normas Antidopaje en su reglamento o normas de acuerdo al Artículo 30.2;
 - (b) no garantizar la elegibilidad de un Atleta para participar en Competiciones Internacionales por no solicitar la firma por escrito del acuerdo de este Reglamento y de las Normas Antidopaje y por no remitir una copia firmada del acuerdo a la Oficina de la IAAF (ver Artículo 30.3);
 - (c) no cumplir con la decisión del Consejo según el Artículo 30.6;
 - (d) no realizar una audiencia a un Atleta en un período de tres meses tras haber sido solicitada (ver Artículo 38.9);
 - (e) no realizar los esfuerzos diligentes para colaborar con la IAAF en la recopilación de la información de localización en caso que la IAAF así lo solicite (ver Artículo 35.17) y / o no verificar que la información de localización recogida en nombre de sus Atletas esté actualizada y sea correcta (ver Artículo 35.19);
 - (f) dificultar, obstaculizar o Falsificar de alguna manera el desarrollo de Controles Fuera de Competición realizados por la IAAF, otra Federación Miembro, la AMA o cualquier otra entidad autorizados para realizar Controles (ver Artículo 35.13);
 - (g) no informar a la IAAF y a la AMA de la concesión de alguna AUT según el Artículo 34.9 (b) (ver Artículo 43.2);
 - (h) no informar a la IAAF de un Resultado Analítico Adverso obtenido en el curso de un Control de Dopaje realizado por esa Federación Miembro, o en el País o Territorio de esa Federación Miembro, en los 14 días siguientes tras haber recibido el aviso de dicho resultado, junto con el nombre del Atleta en cuestión y todos los documentos relativos a dicho Resultado Analítico Adverso (ver Artículo 43.3);
 - (i) no seguir los procedimientos disciplinarios correctos descritos en este Reglamento Antidopaje, incluido el no remitir al Grupo de Revisión de Dopaje aquellos casos que involucren Atletas de Nivel Internacional en temas de circunstancias excepcionales / especiales (ver Artículo 38.19);

- (j) no mantener informado en todo momento al Administrador Antidopaje de la IAAF sobre el proceso de gestión de resultados de acuerdo a este Reglamento (ver Artículo 37.2);
 - (k) no sancionar a un Atleta por una infracción de las normas antidopaje según las sanciones estipuladas en este Reglamento Antidopaje;
 - (l) negarse o no realizar una investigación previa petición de la IAAF, de una posible infracción de este Reglamento Antidopaje, o a facilitar un informe escrito de dicha investigación dentro del periodo estipulado por la IAAF (ver Artículo 37.12);
 - (m) no remitir a la IAAF como parte del informe anual enviado dentro de los tres primeros meses del año, un listado de todos los Controles de Dopaje realizados por esa Federación Miembro o en el País o Territorio de esa Federación Miembro durante el año anterior (ver Artículo 43.45).
3. Si se considera que una Federación Miembro no cumple sus obligaciones según este Reglamento Antidopaje, el Consejo tendrá autoridad para:
- (a) suspender a la Federación Miembro hasta la próxima reunión del Congreso o por algún periodo más breve;
 - (b) advertir o censurar a la Federación Miembro;
 - (c) poner una multa;
 - (d) retener ayudas o subsidios de la Federación Miembro;
 - (e) excluir Atletas de la Federación Miembro de una o más Competiciones Internacionales;
 - (f) retirar o negar acreditación a los oficiales u otros representantes de la Federación Miembro; y
 - (g) imponer cualquier otra sanción que pueda considerar apropiada.
- El Consejo puede establecer cada cierto tiempo un programa de sanciones a las Federaciones Miembro por el incumplimiento de alguna de las obligaciones descritas en el Artículo 44.2. Cualquiera de esos programas, o cambios se notificarán a las Federaciones Miembro y se publicarán en la página web de la IAAF.
4. Siempre que el Consejo haya impuesto una sanción a una Federación Miembro por incumplir sus obligaciones con este Reglamento, dicha decisión se publicará en la página web de la IAAF y se comunicará en el siguiente Congreso.

ARTÍCULO 45

Reconocimiento

1. Cualquier decisión final que se tome de acuerdo a este Reglamento Antidopaje será reconocida por la IAAF y sus Federaciones Miembro que tomarán las medidas oportunas para que dichas decisiones sean efectivas.
2. Sin perjuicio del derecho de apelación que se dispone en el Artículo 42, los Controles y las AUTs en el deporte del Atletismo dictados por cualquier Signatario, serán reconocidos y respetados por la IAAF y sus Federaciones Miembro, en la medida en que sean conformes a lo dispuesto en el Reglamento y Normas Antidopaje y correspondan al ámbito de competencias de ese Signatario.
3. El Consejo puede, en nombre de todas las Federaciones Miembro, admitir los Controles realizados por un organismo que no sea Signatario bajo artículos o procedimientos diferentes a los del Reglamento y Normas Antidopaje, si se justifica que el Control fue realizado adecuadamente y el reglamento del organismo que realiza el Control concuerda con el Reglamento y Normas Antidopaje.
4. El Consejo puede delegar su responsabilidad en el reconocimiento de los Controles según el Artículo 45.3 al Grupo de Revisión de Dopaje o a cualquier otra persona o organismo que considere apropiado.
5. Si el Consejo(o su representado según el Artículo 45.4) decide que el Control realizado por un organismo deportivo que no sea el Signatario reconocido, entonces se considerará que el Atleta ha infringido el Artículo pertinente de la IAAF y será objeto de las mismas sanciones y procedimientos disciplinarios como si correspondiese con una infracción de este Reglamento Antidopaje. Todas las Federaciones Miembro tomarán las medidas necesarias para asegurar que cualquier decisión referente a una infracción de las normas antidopaje sea efectiva.
6. Los Controles, AUTs y las decisiones de las vistas y cualquier otra decisión final dictada por un Signatario en cualquier deporte que no sea el Atletismo, serán reconocidos y respetados por la IAAF y sus Federaciones Miembro, en la medida en que sean conformes a lo dispuesto en el Reglamento y Normas Antidopaje y correspondan al ámbito de competencias de ese Signatario.
7. La IAAF y sus Federaciones Miembro reconocerán lo estipulado en el Artículo 45.6 sobre los organismos que no hayan aceptado el Código en un deporte que no sea el Atletismo, si el reglamento de esos organismos se corresponde con el Reglamento y Normas Antidopaje.

ARTÍCULO 46

Plazo de Prescripción

No se podrá tomar ninguna medida contra un Atleta o contra otra Persona por una infracción de una norma antidopaje descrita en este Reglamento Antidopaje, a menos que esa medida se tome dentro de un plazo de ocho (8) años desde la fecha en la que se haya cometido la infracción.

ARTÍCULO 47

Interpretación

1. Las Normas Antidopaje son, por naturaleza, normas de competición que rigen las condiciones bajo las que se desarrolla el deporte del Atletismo. No quedan sujetas o limitadas por ninguna exigencia ni norma jurídica nacional aplicable a los procedimientos penales o al derecho al trabajo. Las políticas y estándares expuestos en el Código como base en la lucha contra el dopaje en el deporte, y aceptado por la IAAF en este Reglamento Antidopaje, representa un amplio consenso de aquellos que están interesados en el deporte limpio y deberían ser respetados por todos los tribunales y organismos de arbitraje.
2. Este Reglamento Antidopaje se interpretará como un documento independiente y autónomo, y no con referencia a leyes o estatutos existentes en los países de los Signatarios o Gobiernos.
3. Los títulos y subtítulos utilizados en este Reglamento Antidopaje tienen como propósito únicamente facilitar su lectura, y no se podrán considerar como parte sustancial de este Reglamento Antidopaje, ni podrán afectar de forma alguna al texto de la disposición a la que se refieren.
4. Las Definiciones que aparecen en el Capítulo 3 se considerarán parte integral de este Reglamento Antidopaje.
5. En caso de conflicto entre este Reglamento Antidopaje y el Código, prevalecerá este Reglamento Antidopaje.

SECCION II - REGLAS MÉDICAS

ARTÍCULO 48

Organización Médica de la IAAF

1. La IAAF actuará principalmente bajo estas Reglas Médicas en nombre de la(s) siguiente(s) persona(s) u organismos:
 - (a) la Comisión Médica y Antidopaje; y
 - (b) el Director Médico.

La Comisión Médica y Antidopaje

2. Se designa una Comisión Médica y Antidopaje como Comisión del Consejo en virtud del Artículo 6.11(j) de la Constitución para asesorar a la IAAF en los temas médicos.
3. La Comisión Médica y Antidopaje se reunirá al menos una vez al año, normalmente al principio de cada año, para revisar las actividades médicas de la IAAF durante los últimos 12 meses y establecer el programa para el siguiente año. La Comisión Médica y Antidopaje consultará con la regularidad necesaria los temas médicos que puedan surgir a lo largo del año.
4. La Comisión Médica y Antidopaje será la responsable de las siguientes tareas específicas de acuerdo a estas Reglas Médicas:
 - (a) establecer políticas o emitir declaraciones sobre temas médicos del Atletismo;
 - (b) publicar información general para los profesionales en medicina del deporte aplicada al Atletismo;
 - (c) asesorar al Consejo cuando sea necesario sobre cualquier Reglamentación relacionada con cuestiones médicas derivadas del Atletismo;
 - (d) organizar y/o participar en seminarios de medicina del deporte;
 - (e) publicar recomendaciones o directrices sobre la organización de los servicios médicos en Competiciones Internacionales;
 - (f) publicar material educativo relacionado con los cuidados médicos en el Atletismo, con el fin de mejorar el nivel general de conocimiento en medicina del deporte entre los Atletas y su Personal de Apoyo;
 - (g) resolver cualquier tema específico sobre medicina del deporte que pueda surgir en el Atletismo y hacer recomendaciones sobre estos temas;
 - (h) ser el enlace con el COI y con otras organizaciones involucradas en la medicina del deporte cuando corresponda.

5. El Presidente de la Comisión Médica y Antidopaje podrá delegar estas tareas específicas en los grupos de trabajo que considere conveniente. Al hacerlo, también puede recurrir a expertos externos para solicitar consejo médico específico.

El Director Médico

6. El Director Médico será una persona médicamente cualificada del Departamento Médico y Antidopaje, responsable de:
 - (a) coordinar las diferentes tareas otorgadas a la Comisión Médica y Antidopaje (o delegadas a los grupos de trabajo) bajo estas Reglas Médicas;
 - (b) supervisar la puesta en práctica de cualquier política, declaración, recomendación o directriz que haya sido publicada por la Comisión Médica y Antidopaje;
 - (c) gestionar la administración de AUTs de acuerdo al Reglamento Antidopaje;
 - (d) tomar cualquier decisión sobre la elegibilidad de un atleta que se pueda solicitar según este Reglamento; y
 - (e) en general, tratar cualquier cuestión de carácter médico que surja durante el transcurso de alguna de las actividades de la IAAF.
7. El Director Médico podrá, en cualquier momento, pedir opinión al Presidente de la Comisión Médica y Antidopaje o a otra persona que considere apropiada. Informará a la Comisión Médica y Antidopaje al menos una vez al año, o con más regularidad, si así lo solicita.
8. La información médica tramitada por el Departamento Médico y Antidopaje durante sus actividades conforme a estas Reglas Médicas, será tratada de forma estrictamente confidencial y de acuerdo con las leyes de protección de datos.

ARTÍCULO 49

Atletas

-
1. Los atletas son responsables de su propia salud y de su propio control médico.
 2. Al inscribirse en una Competición Internacional, el Atleta exime a la IAAF (y sus Federaciones Miembro, directores, oficiales, empleados, voluntarios, contratistas o agentes) de cualquier responsabilidad legal, por cualquier pérdida, daño o perjuicio que pueda sufrir por o como resultado de su participación en dicha Competición Internacional.

ARTÍCULO 50

Federaciones Miembro

1. A pesar de las disposiciones del Artículo 49, la Federación Miembro hará todo lo posible para asegurarse de que el estado de salud de todos los Atletas que compiten bajo su jurisdicción en Competiciones Internacionales sea acorde al nivel de élite de la competición.
2. Cada Federación Miembro hará todo lo posible para asegurar que se lleva a cabo la vigilancia médica adecuada y continua de sus Atletas, ya sea internamente o a través de un organismo externo. Se recomienda además que las Federaciones Miembro se organicen para realizar un Examen Médico Previo a la Participación (EMPP, en inglés PPME: Pre-Participation Medical Examination) de acuerdo a las Directrices Médicas de la IAAF, a cada Atleta inscrito en una Competición Internacional según los Artículos 1.1(a) y 1.1(f).
3. Cada Federación Miembro nombrará al menos un médico de equipo para proporcionar a sus Atletas la atención médica necesaria durante el período previo y, siempre que sea posible, durante las Competiciones Internacionales que se celebren según el Artículo 1.1(a) y 1.1(f).

ARTÍCULO 51

Servicios Médicos / de Seguridad en Competiciones Internacionales

1. Los Comités Organizadores serán los responsables de proporcionar los servicios médicos adecuados y tomar las medidas de seguridad apropiadas durante las Competiciones Internacionales. Estos servicios pueden variar según los siguientes factores: el tamaño y naturaleza de la competición, la categoría y número de Atletas participantes, el número de miembros de la organización y los espectadores, las normas sanitarias del país dónde se celebra la competición y las condiciones medioambientales existentes (clima, altitud...).
2. La Comisión Médica y Antidopaje deberá publicar y actualizar unas directrices prácticas que ayuden a los Comités Organizadores, a prestar los servicios médicos adecuados y a tomar las medidas de seguridad necesarias en las Competiciones Internacionales.
3. Según estas Reglas Médicas se pueden exigir unas necesidades médicas y de seguridad específicas para ciertas categorías (Carreras en Carretera, Marcha).
4. Los servicios médicos y de seguridad en una Competición Internacional incluirán al menos:
 - (a) cuidado general de la salud de los Atletas y de las personas acreditadas en el lugar principal de la competición y en las áreas dónde estén alojados los Atletas;

- (b) primeros auxilios y servicio de urgencias para Atletas, miembros de la organización, voluntarios, prensa y espectadores en el lugar principal de la competición;
 - (c) control de la seguridad;
 - (d) coordinación de los planes de emergencia y evacuación; y
 - (e) coordinación de cualquier servicio médico especial.
5. El Comité Organizador de cada Competición Internacional organizada bajo el Artículo 1.1(a), nombrará un director médico que prepare y coordine los servicios médicos y la seguridad necesaria durante la competición. El Director Médico será el enlace entre la IAAF y el Comité Organizador para estos temas.
6. En Competiciones Internacionales organizadas bajo el Artículo 1.1(a), la IAAF nombrará un Delegado Médico que, en cumplimiento del Artículo 113, se asegurará de que las zonas dónde se encuentren alojados los Atletas, disponen de las instalaciones adecuadas para las exploraciones médicas, tratamientos y cuidados de emergencia.

CAPÍTULO 4

CONFLICTOS

CAPÍTULO 4: CONFLICTOS

ARTÍCULO 60

Conflictos

General

1. A no ser que se establezca lo contrario en el Artículo 60.2 o en cualquier otro Reglamento o Norma, todos los conflictos que surjan bajo este Reglamento serán resueltos a tenor de las estipulaciones expuestas a continuación.
2. Los siguientes temas estarán excluidos de los conflictos recogidos en este Artículo 60:
 - (a) cualquier conflicto surgido como consecuencia de decisiones tomadas según el Reglamento Antidopaje del Capítulo 3, incluidos los conflictos derivados de la vulneración de las infracciones de las Normas Antidopaje. Estos conflictos se resolverán según los procedimientos descritos en el Artículo 42;
 - (b) la Comisión Ética de la IAAF será la encargada de resolver cualquier incumplimiento de Apuestas y Otros Delitos de Corrupción recogidos en el Capítulo 1, tal y como establece el Artículo 9 y el Código Ético;
 - (c) cualquier protesta realizada antes de una competición referente al estatus de un atleta para participar en dicha competición. En tales casos, en aplicación del Artículo 146.1, la decisión del/de los Delegados Técnico/s estará sujeta al derecho de apelación al Jurado de Apelación. La decisión del Jurado de Apelación (del/de los Delegado/s Técnico/s en ausencia de Jurado de Apelación o si no existe apelación) será final y no existirán más derechos de apelación, incluida la apelación ante el TAD. Si el asunto no se resuelve de manera satisfactoria antes de la competición y se permite competir al Atleta “bajo protesta” se remitirá al Consejo de la IAAF, cuya decisión será final y no habrá más derechos de apelación, incluida la apelación al TAD;
 - (d) cualquier protesta u otro conflicto surgido en la pista, incluidas las protestas referentes a los resultados o desarrollo del evento. En aplicación al Artículo 146.3, la decisión del Juez Árbitro estará sujeta al derecho de apelación al Jurado de Apelación. La decisión del Jurado de Apelación (o del Juez Árbitro en ausencia del Jurado de Apelación o si no existe apelación) será

final y no habrá más derechos de apelación, incluida la apelación al TAD, y

- e) cualquier protesta que surja de decisiones tomadas por la Comisión Ética según el Código Ético. Estas protestas se resolverán de acuerdo a las Reglas de Procedimiento de la Comisión Ética.

Conflictos que Involucran Atletas, Personal de Apoyo al Atleta y Otras Personas

3. Cada Federación Miembro y Asociación de Area incluirá en su constitución una disposición que, a no ser que se especifique lo contrario en un Artículo o Norma en particular, todos los conflictos en los que estén involucrados atletas, personal de apoyo al atleta u otras personas bajo esta jurisdicción, que puedan surgir, serán sometidos a audiencia ante el pertinente organismo constituido o autorizado por la Federación Miembro. Dicho procedimiento deberá respetar los siguientes principios: celebración de la vista en un plazo razonable ante un organismo justo e imparcial; el derecho del individuo a ser informado de una manera adecuada y oportuna del cargo contra él; el derecho a presentar pruebas, incluido el derecho a convocar e interrogar testigos; el derecho a ser representado por un abogado legal y un intérprete (a cargo del individuo); y una resolución adecuada y razonada por escrito.
4. Cualquier atleta, personal de apoyo al atleta u otra persona:
 - (a) que participe en una competición de atletismo o evento en el que alguno de los participantes estuviese, bajo su conocimiento, suspendido para participar o suspendido para competir bajo este Reglamento, o que se celebre en un País o Territorio de una Federación miembro suspendida. Esto no se aplicará en ninguna competición de Veteranos (de acuerdo al Artículo 141);
 - (b) que participe en una competición de atletismo no autorizada según el Artículo 2 (Autorización para Organizar Competiciones);
 - (c) que contravenga el Artículo 4 (Requisitos para Competir en Competiciones Internacionales) o cualquiera de las Normas bajo dicho Artículo;
 - (d) que contravenga el Artículo 5 (Requisitos para representar a una Federación Miembro) o cualquiera de las Normas bajo dicho Artículo;
 - (e) que contravenga el Artículo 6 (Pagos a los Atletas) o cualquiera de las Normas bajo dicho Artículo;
 - (f) que contravenga el Artículo 7 (Representantes de Atletas) o

- cualquier Norma bajo dicho Artículo;
- (g) que contravenga el Artículo 8 (Publicidad y Exposiciones durante Competiciones Internacionales) o cualquier Norma bajo dicho Artículo;
 - (h) que incumpla cualquier otro Artículo (que no aparezca en el Artículo 60.2)
- puede ser suspendido según este Artículo 60.
5. En el caso de una presunta infracción del Artículo 60.4, se aplicarán los siguientes procedimientos:
- (a) La comunicación se hará por escrito y se enviará a la Federación Miembro a la cual el atleta, personal de apoyo al atleta u otra persona esté afiliado (o haya acordado de otra manera acatar su reglamento), que procederá de manera oportuna para investigar los hechos del caso.
 - (b) Si, tras dicha investigación, la Federación Miembro cree que existen pruebas para apoyar la acusación, la Federación Miembro notificará inmediatamente al atleta, personal de apoyo al atleta u otra persona, el cargo que le va a ser imputado y su derecho a audiencia ante cualquier decisión tomada. Si tras dicha investigación la Federación Miembro cree que no hay pruebas suficientes contra el atleta, personal de apoyo al atleta u otra persona, la Federación Miembro notificará inmediatamente a la IAAF los hechos y facilitará las razones por escrito de su decisión.
 - (c) Cuando se declara que se ha cometido una infracción del Artículo 60.4, se solicitará al atleta, al personal de apoyo al atleta u otra persona una explicación por escrito de la presunta infracción, en circunstancias normales dentro de un periodo no superior a 7 días tras la fecha de la notificación. Si en ese tiempo no se recibe ninguna explicación o ninguna explicación adecuada de la presunta infracción, el atleta, personal de apoyo al atleta u otra persona será suspendido provisionalmente por la pertinente Federación Miembro hasta la resolución del caso, resolución será notificada de inmediato a la IAAF. Si una Federación Miembro no impone la suspensión provisional, la IAAF puede hacerlo en su lugar. La decisión de imponer una suspensión provisional no será objeto de apelación pero el atleta, el personal de apoyo al atleta u otra persona tendrán derecho a una audiencia urgente ante el organismo pertinente de la Federación Miembro según el Artículo 60.5(e).
 - (d) Si tras haber sido notificado de una acusación, el atleta, perso-

nal de apoyo al atleta u otra persona no confirma por escrito a la Federación Miembro o al organismo pertinente dentro de los 14 días siguientes a la notificación que desea una vista, se considerará que ha renunciado a su derecho y que acepta el haber cometido una infracción de la pertinente estipulación del Artículo 60.4.

- (e) Si el atleta, personal de apoyo al atleta u otra persona confirma que desea audiencia, se dará a la presunta persona que ha cometido la infracción todas las pruebas relevantes y se celebrará una audiencia, respetando los principios expuestos en el Artículo 60.3, en un periodo no superior a 2 meses tras la notificación del cargo. La Federación Miembro informará a la IAAF de la fecha de la audiencia tan pronto como se fije y la IAAF tendrá derecho a asistir a la misma como observador. La asistencia a la audiencia de la IAAF como tal, o cualquier otra participación en el caso, no influirá en su derecho a apelar la decisión al TAD de acuerdo a los Artículos 60.14 y 60.16-17.
 - (f) Si el organismo de la Federación encargado de la audiencia, tras escuchar las pruebas, decide que el atleta, personal de apoyo al atleta u otra persona, incumple el Artículo en cuestión, declarará que esa persona no cumple los requisitos para participar competiciones internacionales o locales durante el periodo estipulado en las Directrices creadas por el Consejo, o impondrá cualquier otra sanción acorde con las sanciones aprobadas por el Consejo. Si el atleta, personal de apoyo al atleta u otra persona renuncia a su derecho a audiencia, la Federación Miembro suspenderá a esa persona en competiciones internacionales y locales durante el periodo estipulado en las Directrices creadas por el Consejo, impondrá cualquier otra sanción acorde con las sanciones aprobadas por el Consejo. Si no existen dichas Directrices u otras sanciones aprobadas por el Consejo, el organismo encargado de la audiencia determinará el periodo apropiado de suspensión de la persona u otra sanción.
 - (g) La Federación Miembro informará por escrito a la IAAF de la decisión tomada en un plazo de 5 días laborables (y enviará una copia por escrito a la IAAF de los motivos de dicha decisión).
6. Cuando una Federación Miembro delega la realización de la audiencia a un organismo, comité o tribunal (ajeno o no a la Federación Miembro), o cuando por cualquier otra razón, algún organismo nacional, comité o tribunal ajenos a la Federación Miembro es responsable de la concesión a un atleta, personal de apoyo al atleta u otra persona, de la audiencia

bajo este Reglamento, la decisión de dicho organismo, comité o tribunal será considerada, a efectos del Artículo 60, como la decisión de la Federación Miembro y la palabra “Federación Miembro” en dicho Artículo así será interpretada.

Conflictos entre la Federación Miembro y la IAAF

7. Cada Federación Miembro incluirá una disposición en su constitución que, a no ser que se especifique lo contrario en un Artículo o Norma en particular, todos los conflictos que surjan entre una Federación Miembro y la IAAF será remitida al Consejo. El Consejo establecerá el procedimiento para el fallo del conflicto dependiendo de las circunstancias del caso en cuestión.
8. Durante el proceso en el que la IAAF busca suspender a una Federación Miembro por incumplir el Reglamento, la Federación Miembro debe haber recibido previamente la notificación por escrito de las bases de la suspensión y debe habersele dado oportunidades razonables para ser escuchada sobre el tema, de acuerdo con los procedimientos expuestos en el Artículo 14.10 de la Constitución.

Conflictos entre las Federaciones Miembro

9. Cada Federación incluirá una disposición en su constitución de forma que todos los conflictos con otra Federación Miembro sean remitidos al Consejo. El Consejo decidirá el procedimiento para el fallo del conflicto dependiendo de las circunstancias del caso en cuestión.

Recurso de las Decisiones adoptadas en virtud del Artículo 60.4

10. Todas las decisiones adoptadas en virtud del Artículo 60.4, pueden ser recurridas de acuerdo a las disposiciones expuestas a continuación. Todas las decisiones serán efectivas mientras estén bajo recurso, a no ser que se determine lo contrario (ver Artículo 60.22).
11. A continuación se exponen ejemplos de decisiones que pueden ser recurridas según el Artículo 60.4:
 - (a) Cuando una Federación Miembro decide que un atleta, personal de apoyo al atleta u otra persona, ha infringido el Artículo 60.4;
 - (b) Cuando una Federación Miembro decide que un atleta, personal de apoyo al atleta u otra persona, no ha infringido el Artículo 60.4;
 - (c) Cuando una Federación Miembro decide que un atleta, personal de apoyo al atleta u otra persona, ha infringido el Artículo 60.4 pero no lo sanciona de acuerdo a las Directrices aprobadas por el Consejo;

- (d) Cuando una Federación Miembro decide que no hay pruebas suficientes que apoyen el cargo según el Artículo 60.4 (ver Artículo 60.5(b));
 - (e) Cuando la Federación Miembro celebre una audiencia según el Artículo 60.5 y el atleta, personal de apoyo al atleta u otra persona considera que, durante la celebración o conclusiones de dicha audiencia, la Federación Miembro estaba mal encaminada o alcanzó una conclusión equivocada;
 - (f) Cuando la Federación Miembro celebre una audiencia según el Artículo 60.5 y la IAAF considera que, durante la celebración o conclusiones de dicha audiencia, la Federación Miembro estaba mal encaminada o alcanzó una conclusión equivocada;
12. En casos que afecten a atletas de Nivel Internacional (o su personal de apoyo), la decisión del organismo pertinente de la Federación Miembro puede ser recurrida exclusivamente ante el TAD de acuerdo a las disposiciones expuestas en los Artículos 60.23-60.28.
13. En los casos que no afecten a atletas de Nivel Internacional (o su personal de apoyo), la decisión del organismo pertinente de la Federación Miembro (excepto si se aplica el Artículo 60.17) puede ser recurrida a un organismo nacional de apelación, según el reglamento de la Federación Miembro. Cada Federación Miembro tendrá un procedimiento de apelación a nivel nacional que respete los siguientes principios: la celebración de una vista en un plazo razonable ante un organismo justo, imparcial e independiente; el derecho a ser representado por un asesor legal e interprete (a cargo del demandante); y una decisión razonada y en un plazo razonable por escrito. La decisión del organismo nacional de apelación puede recurrirse ante el TAD de acuerdo al Artículo 60.16.

Partes con Derecho a Recurrir Decisiones

14. En los casos en los que estén involucrados atletas de Nivel Internacional (o su personal de apoyo) las partes siguientes tendrán derecho a recurrir la decisión al TAD:
- (a) el atleta u otra persona sobre la que verse la decisión que se vaya a apelar;
 - (b) la parte contraria en el procedimiento en el que la decisión se haya dictado;
 - (c) la IAAF; y
 - (d) el COI (cuando la decisión pueda tener un efecto sobre los Juegos Olímpicos).
15. En cualquier caso que no afecte a atletas de Nivel Internacional (o su personal de apoyo), las partes con derecho a recurrir la decisión al organismo de apelación de nivel nacional serán las indicadas en el regla-

mento de la Federación Miembro, pero incluirán al menos:

- (a) el atleta u otra persona sobre la que verse la decisión que se vaya a apelar;
- (b) la parte contraria del procedimiento al que se haya dictado la decisión;
- (c) la Federación Miembro.

La IAAF no tendrá derecho a recurrir una decisión al organismo de apelación nacional de la Federación Miembro pero tendrá derecho a asistir a cualquier vista ante dicho organismo como observador. La asistencia de la IAAF a la vista con ese papel, no influirá en su derecho a recurrir la decisión del organismo nacional de apelación ante el TAD de acuerdo al Artículo 60.16.

16. En aquellos casos en los que no estén involucrados atletas de Nivel Internacional (o su personal de apoyo), las siguientes partes tendrán derecho a recurrir la decisión del organismo nacional de apelación ante el TAD:
 - (a) la IAAF; y
 - (b) COI (cuando la decisión pueda tener un efecto sobre los Juegos Olímpicos).
17. En aquellos casos en los que no estén involucrados Atletas de Nivel Internacional o su personal de apoyo, la IAAF y el COI (cuando la decisión pueda tener un efecto sobre los Juegos Olímpicos) tendrán derecho a recurrir directamente al TAD la decisión del organismo pertinente de la Federación Miembro, cuando se dé alguna de las siguientes circunstancias:
 - (a) la Federación Miembro no posee un procedimiento de apelación a nivel nacional;
 - (b) no se ha realizado el recurso ante el organismo nacional de apelación de la Federación Miembro por alguna de las partes que aparecen en el Artículo 60.15;
 - (c) así lo estipula el reglamento de la Federación Miembro.
18. Cualquiera de las partes que presente una apelación según este Reglamento tendrá derecho a recibir asistencia por parte del TAD para obtener toda la información relevante del organismo cuya decisión esta siendo recurrida, y dicha información deberá facilitarse si el TAD así lo ordena.

Demandado por el Recurso ante el TAD

19. Como regla general, el demandado por un recurso ante el TAD será la parte que ha tomado la decisión objeto de apelación. Cuando la Federación Miembro ha delegado en otra instancia, comité o tribunal, de acuerdo al Artículo 60.6, el desarrollo de una audiencia bajo este Reglamento, el demandado por una recurso ante el TAD en contra de dicha

decisión será la Federación Miembro.

20. Cuando la IAAF es el apelante ante el TAD, tendrá derecho a añadir como demandado adicional cualquier otra parte que considere apropiada, incluido el atleta, personal de apoyo al atleta u otra persona u entidad a la que pueda afectar la decisión.
21. En los casos en los que la IAAF no sea parte del recurso ante el TAD, puede sin embargo elegir el participar en el recurso si lo considera apropiado. Cuando la IAAF elige participar, y el estatus de la IAAF en el recurso es el de demandado añadido, la IAAF tendrá derecho a nombrar un árbitro conjuntamente con el demandado por el recurso. Si hay algún desacuerdo en quién debería ser el árbitro, prevalecerá la elección de la IAAF.

Decisiones Recurridas por la IAAF ante el TAD

22. La decisión de la IAAF de si un caso debe ser recurrido ante el TAD (o de si la IAAF debe ser una parte del recurso ante el TAD según el Artículo 60.21) la tomará el Consejo o quién éste haya nombrado. El Consejo (o su nombramiento) de igual modo establecerá, cuando corresponda, si el atleta en cuestión estará suspendido hasta la decisión del TAD.

Recurso ante el TAD

23. A no ser que el Consejo establezca lo contrario, el apelante tendrá treinta (30) días desde la fecha de comunicación por escrito de los motivos de la decisión a ser apelada (en inglés o francés cuando la IAAF sea el posible apelante) o desde el último día en que la decisión podría haber sido recurrida al organismo nacional de apelación de acuerdo al Artículo 60.15, para presentar al TAD el recurso. Cuando la IAAF no es el apelante, el apelante enviará una copia a la IAAF del recurso al mismo tiempo que presenta al TAD dicho recurso. En los quince (15) días posteriores a la finalización del plazo para presentar el recurso, el apelante presentará al TAD los argumentos del recurso y en treinta (30) días tras la recepción de los mismos, el demandado presentará al TAD su respuesta.
24. Todos los recursos ante el TAD tendrán la consideración de nueva vista “de novo” de los temas que surjan por el caso y el Panel de Expertos del TAD podrá sustituir decisión del tribunal pertinente de la Federación Miembro o de la IAAF por su decisión, cuando considere que la decisión del tribunal pertinente de la Federación Miembro o de la IAAF es errónea o rebatible. El Panel de Expertos del TAD puede en cual-

- quier caso añadir o ampliar la sanción impuesta a la decisión impugnada.
25. Todas las apelaciones ante el TAD que afecten a la IAAF, al TAD y al Panel de Expertos del TAD estarán de acuerdo con la Constitución, Reglamento y Normas de la IAAF. En el caso de cualquier conflicto entre el reglamento del TAD actualmente en vigor y la Constitución, Reglamento y Normas de la IAAF, tendrán preferencia la Constitución, Reglamento y Normas de la IAAF.
 26. En todos los recursos ante el TAD que afecten a la IAAF, la ley en vigor será ley Monegasca y los arbitrajes se realizarán en Inglés, a no ser que las partes acuerden lo contrario.
 27. El Panel de Expertos del TAD puede, en casos puntuales amortizar los costes de una parte, o contribuir a los gastos, derivados de la apelación del TAD.
 28. La decisión del TAD será definitiva y obligatoria para todas las partes y para todas las Federaciones Miembro y no se admitirá ningún derecho de apelación contra la decisión del TAD. La decisión del TAD tendrá efecto inmediato y todas las Federaciones Miembro tomarán las medidas necesarias para asegurar que dicha decisión sea efectiva. Los pormenores de la referencia al TAD y la decisión del TAD serán expuestos en el siguiente comunicado que envíe el Secretario General a todas las Federaciones Miembro.

CAPÍTULO 5

REGLAS TÉCNICAS

CAPÍTULO 5: REGLAS TÉCNICAS

ARTÍCULO 100

Generalidades

Todas las Competiciones Internacionales, como se definen en el Artículo 1.1, se desarrollarán conforme a las Reglas de la IAAF y así deberá indicarse en todos los anuncios, carteles, programas y material impreso.

En todas las Competiciones, excepto en los Campeonatos del Mundo (en Pista Cubierta y al Aire Libre) y en los Juegos Olímpicos, las pruebas pueden tener formato diferente del que presentan las Reglas de Competición de la IAAF, pero normas dando más derechos a los atletas que los que obtendrían aplicando las presentes Reglas, no pueden ser aplicadas. Estos formatos deberán ser decididos o autorizados por los respectivos Organismos con control sobre la Competición.

Nota: Se recomienda que las Federaciones Miembros adopten las Reglas de la IAAF para el desarrollo de sus propias competiciones atléticas.

SECCIÓN I - OFICIALES

ARTÍCULO 110

Oficiales Internacionales

En las Competiciones organizadas según el Artículo 1.1 (a), (b), (c) y (f) los siguientes Oficiales deberán ser nombrados internacionalmente:

- (a) Delegado(s) de Organización
- (b) Delegado(s) Técnico(s)
- (c) Delegado Médico
- (d) Delegado de Control de Dopaje
- (e) Oficiales Técnicos Internacionales / Oficiales Internacionales de Campo a través, de Carreras en Carretera y de Carreras en Montaña
- (f) Jueces Internacionales de Marcha
- (g) Medidor Internacional de Carreras en Carretera
- (h) Juez Internacional de Salidas
- (i) Juez Internacional de Foto-Finish
- (j) Jurado de Apelación

El número de Oficiales a designar en cada categoría, cómo, cuándo y por quién serán nombradas, será indicado en las vigentes Normas Técnicas de la IAAF (o Asociación de Área).

Para las Competiciones organizadas según el Artículo 1.1(a), y (e) la IAAF podrá nombrar un Comisario de Publicidad. Para las Competiciones según el Artículo 1.1 (c), (f) y (j), dicho nombramiento será hecho por la Asociación de Área correspondiente; para las Competiciones según el Artículo 1.1 (b) por el Organismo competente y para las Competiciones según el Artículo 1.1 (d), (h) e (i) por los correspondientes Miembros de la IAAF.

Nota 1: Los Oficiales Internacionales llevarán puesta una indumentaria o insignia que les distinga.

Nota 2: Los Oficiales Internacionales mencionados de (e) a (i) más arriba pueden ser clasificados en Nivel IAAF y Nivel de Área según la Normativa aplicable.

Los gastos de viaje y alojamiento de cada representante designado por la IAAF, o por una Asociación de Área, en los términos del Artículo 3.2 serán abonados por el Organizador de la Competición conforme a la Normativa aplicable.

ARTÍCULO 111

Delegados de Organización

Los Delegados de Organización mantendrán en todo momento una estrecha colaboración con el Comité Organizador e informarán con regularidad al Consejo de la IAAF; se ocuparán cuando sea necesario de lo que concierne a cuestiones de cometidos y responsabilidades financieras del Miembro Organizador y del Comité Organizador. Deberán cooperar con el/los Delegado(s) Técnico(s).

ARTÍCULO 112

Delegados Técnicos

Los Delegados Técnicos, junto con el Comité Organizador, que les proporcionará toda la ayuda necesaria, son responsables de asegurar que todos los preparativos técnicos están por completo conformes con las Normas Técnicas de la IAAF y el Manual de la IAAF de Instalaciones de Atletismo.

Los Delegados Técnicos emitirán informes escritos sobre los preparativos de la Competición cuando se considere necesario y colaborarán con el (los) Delegado(s) de Organización

Además los Delegados Técnicos deberán:

- a) Someter al Organismo apropiado propuestas relativas al Horario de las pruebas y a las marcas de inscripción.
- b) Establecer la lista de artefactos que serán utilizados si los atle-

tas podrán usar sus propios artefactos o aquellos proporcionados por un fabricante.

- c) Asegurarse que las Normas Técnicas se han distribuido con suficiente antelación a la competición entre todos los Miembros participantes.
- d) Responsabilizarse de todos los demás preparativos técnicos necesarios para la celebración de las pruebas atléticas.
- e) Controlar las inscripciones y tienen el derecho de rechazarlas por razones técnicas o de conformidad con el Artículo 146.1. (La exclusión por otros motivos que los técnicos tendrá que ser a consecuencia de una decisión del correspondiente Consejo IAAF o de Área).
- f) Determinar las marcas de calificación para los concursos y las bases según las cuales se establecerán las rondas preliminares de las carreras.
- g) Preparar las rondas preliminares y los grupos para las Pruebas Combinadas.
- h) En las competiciones según el Artículo 1.1 (a), (b), (c) y (f), presidirá(n) la Reunión Técnica e informará(n) a los Oficiales Técnicos.

ARTÍCULO 113

Delegado Médico

El Delegado Médico tendrá la autoridad final en todas las cuestiones médicas. Se asegurará que estén disponibles, en el lugar de la Competición, medios adecuados para el examen médico, tratamiento y cuidado de emergencia y que pueda proporcionarse atención médica donde estén alojados los atletas.

ARTÍCULO 114

Delegado de Control de Dopaje

El Delegado de Control de Dopaje colaborará con el Comité Organizador para asegurar que existan instalaciones apropiadas para llevar a cabo el control de dopaje. Será responsable de todos los asuntos relacionados con el control de dopaje.

ARTÍCULO 115

Oficiales Técnicos Internacionales (ITOs) e Internacionales de Campo a través, carreras en carretera y carreras en montaña (ICROs)

1. Cuando hayan sido nombrados ITOs, los Delegados Técnicos nombrarán un Jefe de ITOs de entre los ITOs designados, si no hubiera sido

nombrado anteriormente por el correspondiente Organismo. Cuando sea posible, el Jefe de ITOs asignará, al menos, un Oficial Técnico Internacional para cada prueba del Programa.

El Oficial Técnico Internacional proporcionará todo el apoyo necesario al Juez Árbitro de la prueba.

Tendrán que estar presentes en todo momento cuando una prueba, que les ha sido asignada, se esté desarrollando y deberán asegurarse que la forma en que ésta se conduce es enteramente conforme con las Reglas Técnicas de la IAAF, con las Normas Técnicas y con las decisiones pertinentes tomadas por los Delegados Técnicos.

Si surge algún problema o si observan alguna cuestión que, en su opinión, requiere explicación, la expondrán, en primera instancia, a la atención del Juez Árbitro de la prueba y, si es necesario, le ofrecerán consejo de lo que debe hacerse. Si el consejo no es aceptado y hay una clara infracción de las Reglas Técnicas de la IAAF, Normas Técnicas o decisiones tomadas por los Delegados Técnicos, el ITO decidirá. Si la cuestión continúa sin resolverse se trasladará al/los Delegado/s Técnicos de la IAAF.

Al finalizar la prueba de concursos deberán firmar también la Hoja de resultados.

Nota: En ausencia del Juez Árbitro, el ITO trabajará con el Jefe correspondiente.

2. Para las Competiciones de Campo a través, Carreras en carretera y Carreras en montaña los ICROs designados aportarán toda la ayuda necesaria a los Organizadores de la Competición. Deberán estar presentes durante toda la duración de la prueba para la que hayan sido designados. Deberán asegurar que la Competición se desarrolla en su totalidad conforme con las Reglas Técnicas de la IAAF, con las Normas Técnicas y con las decisiones pertinentes tomadas por los Delegados Técnicos.

ARTÍCULO 116

Jueces Internacionales de Marcha (IRWJs)

Los Jueces de Marcha designados para las Competiciones Internacionales que se desarrollen conforme al Artículo 1.1 (a) deberán ser Jueces Internacionales de Marcha del Nivel IAAF.

Nota: Los Jueces de Marcha designados para las competiciones que se desarrollen conforme al Artículo 1.1 (b), (c), (e), (f), (g) y (j) serán Jueces Internacionales de Marcha, bien del Nivel IAAF o del Nivel de Área.

ARTÍCULO 117

Medidor Internacional de Recorridos en Carretera

En las competiciones organizadas según el Artículo 1.1 se designará un Medidor Internacional de Recorridos en Carretera para verificar los recorridos cuando las Pruebas en Carretera sean organizadas total o parcialmente fuera del Estadio.

El Medidor del recorrido designado será miembro del Panel de Medidores Internacionales de Recorridos en Carretera de la IAAF/AIMS (Grado A o B).

El recorrido será medido con tiempo suficiente antes de la competición. El Medidor comprobará y certificará el recorrido si lo encuentra conforme a las Reglas de la IAAF para Carreras en Carretera (Ver Artículo 240.3 y Notas respectivas).

Cooperará con el Comité Organizador en los preparativos del recorrido y será testigo del desarrollo de la carrera para asegurar que el recorrido corrido por los atletas sigue el mismo recorrido que fue medido y homologado. Facilitará un Certificado apropiado al/los Delegado/s Técnico/s.

ARTÍCULO 118

Juez Internacional de Salidas y Juez Internacional de Foto-Finish

En todas las competiciones según el Artículo 1.1 (a), (b), (c) y (f) celebradas en el Estadio un Juez Internacional de Salidas y un Juez Internacional de Foto-Finish deberán ser nombrados por la IAAF o por la Asociación de Área pertinente. El Juez Internacional de Salidas dará la salida de las carreras (y efectuará otras tareas) asignadas por el (los) Delegado(s) Técnico(s). El Juez Internacional de Foto-Finish supervisará todas las funciones de Foto-Finish.

ARTÍCULO 119

Jurado de Apelación

En todas las competiciones organizadas según el Artículo 1.1 (a), (b), (c) y (f), se designará un Jurado de Apelación, que deberá estar compuesto normalmente de tres, cinco o siete personas. Uno de sus miembros será el Presidente y otro el Secretario. Si se considera apropiado, el Secretario puede ser una persona no incluida en el Jurado.

En los casos en que haya una apelación en relación con el Artículo 230, al menos un miembro del Jurado será Juez Internacional de Marcha, bien del Nivel IAAF o del Nivel de Área.

Los Miembros del Jurado de Apelación no deberán asistir a las deliberaciones del Jurado relacionadas con una apelación que afecte, directamente,

te o indirectamente, a un atleta afiliado a su misma Federación Miembro. El Presidente del Jurado de Apelación demandará a todo miembro afectado por este Artículo a retirarse en el caso de que éste no lo haya hecho. La IAAF u otra Organización responsable de la Competición designarán uno o más miembros del Jurado como suplentes para actuar en lugar de los miembros del Jurado de Apelación que no puedan tomar parte en una Apelación.

Además, se nombrará igualmente un Jurado en otras competiciones en que los Organizadores lo estimen deseable o necesario en interés de un correcto desarrollo de las mismas.

La principal tarea del Jurado de Apelación será examinar todas las apelaciones de conformidad con el Artículo 146 y otras cuestiones que sobrevengan durante el desarrollo de la Competición y que les sean sometidas a decisión.

ARTÍCULO 120

Oficiales de la Reunión

El Comité Organizador de una Competición designará a todos los oficiales, de acuerdo con la Reglamentación de la Federación Miembro del País donde dicha competición se celebra y, en el caso de competiciones según el Artículo 1.1(a), (b), (c) y (f), de acuerdo con la Reglamentación y Normativas de la Organización Internacional en cuestión.

La relación que figura en este Artículo incluye a todos los Oficiales considerados necesarios para las competiciones internacionales de importancia. El Comité Organizador podrá, sin embargo, variarla de acuerdo con las circunstancias locales.

OFICIALES DIRECTIVOS:

- Un Director de la Competición
- Un Director de la Reunión
- Un Director Técnico
- Un Director de la Presentación de la Competición

OFICIALES DE COMPETICIÓN:

- Uno (o más) Jueces Árbitros para la Cámara de Llamadas
- Uno (o más) Jueces Árbitros para las Carreras
- Uno (o más) Jueces Árbitros para los Concursos
- Uno (o más) Jueces Árbitros para las Pruebas Combinadas
- Uno (o más) Jueces Árbitros para las pruebas que se celebren fuera del Estadio

- Un Juez Jefe y un número adecuado de Jueces para las Carreras
- Un Juez Jefe y un número adecuado de Jueces para cada Concurso
- Un Juez Jefe, un número adecuado de adjuntos y cinco Jueces de Marcha para cada prueba de Marcha dentro del Estadio
- Un Juez Jefe, un número adecuado de adjuntos y ocho Jueces de Marcha para cada prueba de Marcha fuera del Estadio.
- Otros Oficiales de Marcha si es necesario, incluyendo Secretarios, Encargados del Tablón de anuncios, etc.
- Un Juez Jefe de Auxiliares y un número adecuado de Jueces Auxiliares
- Un Juez Jefe de Cronometradores y un número adecuado de Cronometradores
- Un Juez Jefe de Foto-Finish y un número adecuado de Adjuntos
- Un Juez Jefe con Sistema de Transpondedores y un número suficiente de Adjuntos
- Un Coordinador de Salidas y un número adecuado de Jueces de Salidas y Adjuntos
- Uno (o más) Ayudantes del Juez
- Un Juez Jefe y un número adecuado de Anotadores de vueltas
- Un Secretario de Competición y un número adecuado de Adjuntos
- Un Director del Centro de Información Técnica (CIT) y un número adecuado de Adjuntos
- Un Jefe y un número adecuado de Jueces de Pista
- Uno (o más) Operadores del anemómetro
- Uno (o más) Jueces de Mediciones Científicas
- Un Juez Jefe y un número adecuado de Jueces de Cámara de Llamadas

OFICIALES COMPLEMENTARIOS:

- Uno (o más) Locutores
- Uno (o más) Estadísticos
- Un Comisario de Publicidad
- Un Agrimensor Oficial
- Uno (o más) Médicos
- Auxiliares para los Participantes, Oficiales y Prensa.

Los Jueces Árbitros y los Jueces Jefes deberán llevar un atuendo o signo distintivo.

De considerarlo necesario, pueden designarse ayudantes. Se cuidará, sin

embargo, que en el interior de la pista haya el menor número posible de Donde se celebren pruebas femeninas se designará una doctora, cuando sea posible.

ARTÍCULO 121

Director de la Competición

El Director de la Competición planificará la Organización Técnica de la competición en cooperación con el/los Delegado/s Técnico/s. Cuando sea pertinente, se asegurará de que el Plan sea llevado a cabo y resolverá cualquier problema técnico conjuntamente con el/los Delegado/s Técnico/s.

Dirigirá la interacción entre los participantes en la Competición y, a través de un sistema de comunicación, estará en contacto con los Oficiales principales.

ARTÍCULO 122

Director de la Reunión

El Director de la Reunión será el responsable del correcto desarrollo de la Competición. Comprobará que todos los Oficiales se han presentado para cumplir su misión, designará sustitutos cuando sea preciso y tiene autoridad para retirar del puesto a cualquier Oficial que no esté cumpliendo las Normas. En colaboración con el Jefe de Pista nombrado, tomará medidas para que solamente las personas autorizadas permanezcan en el interior de la pista.

Nota: Se recomienda para las competiciones de una duración de más de 4 horas o de más de un día que el Director de Reunión tenga un número suficiente de Adjuntos.

ARTÍCULO 123

Director Técnico

El Director Técnico será responsable de:

- a) Asegurar que la pista, pasillos, círculos, arcos, sectores, zonas de caída de los concursos y todo el material de equipamiento y artefactos estén de acuerdo con las Reglas.
- b) Llevar a cabo la colocación y retirada del material y los artefactos según el Plan de Organización Técnica aprobado por los Delegados Técnicos.

- c) Asegurar que la presentación técnica de las zonas de competición es conforme al citado Plan.
- d) Controlar y marcar cualquier artefacto personal autorizado en la Competición conforme al Artículo 187.2.
- e) Asegurar la recepción del Certificado exigido conforme al Artículo 135 antes de la competición.

ARTÍCULO 124

Director de la Presentación de la Competición

El Director de la Presentación de la Competición planificará, conjuntamente con el Director de la Competición, los preparativos para la presentación de la Competición, en cooperación con el (los) Delegado(s) de Organización y Técnico (s) donde y cuando corresponda.

Asegurará la realización del Plan y resolverá todo problema que surja conjuntamente con el Director de Competición y el (los) Delegado (s) respectivo(s). Dirigirá también la interacción entre los diferentes miembros del Equipo de Presentación, utilizando un Sistema de comunicación al objeto de estar en contacto con cada uno de ellos.

ARTÍCULO 125

Jueces Árbitros

1. Se designará uno (o varios) Juez (Jueces) Árbitro(s), según sea necesario, para la Cámara de Llamadas, para las Carreras, para los Concursos, para las Pruebas Combinadas y para las Carreras y Pruebas de Marcha que se celebren fuera del Estadio.

El Juez Árbitro designado para las pruebas de Carreras y para las que se celebren fuera del Estadio no tendrá ninguna jurisdicción sobre las cuestiones que se incluyen como responsabilidades del Juez Jefe de las Pruebas de Marcha.

2. Los Jueces Árbitros se asegurarán que se cumplen las Reglas (así como la Normativa técnica particular de la Competición) y decidirán sobre cualquier cuestión técnica (incluyendo la Zona de Calentamiento, la Cámara de Llamadas y, después de la Competición, hasta la entrega de medallas inclusive) que surja durante la Competición que no haya sido prevista en las presentes Reglas (o en cualquier Normativa técnica particular que sea aplicable).

En caso de un problema disciplinario la autoridad del Juez Árbitro de

Cámara de Llamadas se extiende al espacio comprendido desde la Zona de Calentamiento al lugar de la Competición.

En el resto de casos, el Juez Árbitro designado para la prueba en la que el atleta participa o participaba ostentará la autoridad disciplinaria.

El respectivo Juez Árbitro de las Pruebas de Carreras y de las pruebas que se celebren fuera del Estadio tendrá facultades para decidir el orden de clasificación en una carrera solamente cuando los Jueces de Llegada, del puesto o puestos en disputa, no puedan llegar a una decisión.

El Juez Árbitro de Carreras tiene la facultad de decidir sobre hechos relacionados con las salidas si no está de acuerdo con las decisiones tomadas por el Equipo de salidas, excepto en las situaciones relativas a una salida falsa detectada por un equipo de control de salidas falsas aprobado por la IAAF, salvo si por alguna razón el Juez Árbitro estimase que la información proporcionada por el aparato es obviamente inexacta.

El Juez Árbitro de Carreras designado para supervisar las salidas se llamará Juez Árbitro de Salidas.

El Juez Árbitro no deberá actuar como Juez o Juez Auxiliar, pero podrá tomar cualquier medida y decisión conforme a las Reglas en base a sus observaciones.

3. El Juez Árbitro al que corresponda deberá comprobar todos los resultados finales, resolverá cualquier cuestión en litigio y conjuntamente con el Juez de Medición Científica, cuando esté nombrado, supervisará las mediciones de Récords. Al final de cada prueba la Hoja indicando los resultados será inmediatamente completada, firmada por el Juez Árbitro respectivo y transmitida al Secretario de Competición.
4. El respectivo Juez Árbitro debe decidir sobre cualquier reclamación u objeción respecto al desarrollo de la competición, incluyendo cualquier cuestión surgida en la Cámara de Llamadas.
5. Tendrá poder para advertir o excluir a todo atleta que se comporte de forma antideportiva o inapropiada.
Las advertencias podrán ser hechas mostrando al atleta una tarjeta amarilla y las exclusiones mostrando una tarjeta roja.
Las advertencias y exclusiones serán anotadas en la Hoja de resultados y serán comunicadas al Secretario de la Competición y al resto de Jueces Árbitros.
6. El Juez Árbitro podrá reexaminar una decisión (tomada inicialmente o tras el examen de una reclamación) en base a cualquier prueba disponible, siempre que la nueva decisión sea todavía aplicable. Normalmente este reexamen podrá ser efectivo solamente antes de la entrega de medallas para la prueba en cuestión o antes de cualquier decisión tomada por el Jurado de Apelación.

7. Si, a juicio de un Juez Árbitro, surgen circunstancias en una competición que exijan, con toda justicia, volver a repetir una prueba o una parte de la prueba, está facultado para declarar nula la prueba en cuestión y hacerla celebrar de nuevo, bien el mismo día o en fecha posterior, según decida.
8. El Juez Árbitro de Pruebas Combinadas tendrá la competencia sobre el desarrollo de la Competición de Pruebas Combinadas. Tendrá igualmente la competencia sobre el desarrollo de las respectivas pruebas individuales que componen la Competición de Pruebas Combinadas.
9. El Juez Árbitro de las Carreras en Carretera deberá, cada vez que le sea posible, (por ejemplo en los Artículos 144 ó 240.8), dar una advertencia previa a la descalificación. En caso de reclamación, el Artículo 146 será aplicado.
10. Cuando un atleta con una discapacidad física participe en una Competición que se desarrolle bajo estas Reglas, el Juez Árbitro respectivo puede interpretar o permitir una variación de todo Artículo aplicable (a excepción del 144.2) con el objetivo de permitir al atleta participar a condición de que la adaptación no le proporcione una ventaja sobre otro atleta que participe en la misma prueba. En caso de duda o reclamación a la decisión, el asunto deberá someterse al Jurado de Apelación.

Nota: Este Artículo no tiene por objeto autorizar la participación de guías para los atletas con discapacidad visual, salvo que esté permitido en el Reglamento particular de la Competición.

ARTÍCULO 126

Jueces

Generalidades

1. El Juez Jefe de Carreras y el Juez Jefe de cada concurso coordinarán el trabajo de los Jueces en sus respectivas pruebas. Distribuirán las misiones en el caso que no se hubiera hecho previamente por el organismo correspondiente.

Carreras y Pruebas en Carretera

2. Los Jueces, que tienen que actuar todos desde el mismo lado de la pista o del recorrido, decidirán el orden en que los atletas han finalizado y, en el caso de que no puedan llegar a una decisión, presentarán la cuestión al Juez Árbitro, que deberá decidir.

Nota: Los Jueces deberían situarse, por lo menos, a cinco metros de la meta y en línea con ésta, y deberían disponer de una plataforma elevada.

Concursos

3. Los Jueces juzgarán y registrarán cada intento y medirán cada intento válido de los atletas en todos los Concursos. En los saltos de Altura y con Pértiga habrán de tomarse medidas exactas cuando se eleve el listón, sobre todo si la altura que se intenta saltar supone un Récord. Al menos, dos jueces deben llevar un registro de todos los intentos comprobando sus anotaciones al final de cada ronda de intentos. El respectivo Juez debe indicar la validez o invalidez de un intento, alzando una bandera, blanca o roja, según sea el caso.

ARTICULO 127

Jueces Auxiliares (Carreras y Pruebas de Marcha)

1. Los Jueces Auxiliares son ayudantes del Juez Árbitro, sin facultades para tomar decisiones finales.
2. El Juez Auxiliar será situado por el Juez Árbitro en un lugar que le permita observar de cerca la competición y, en caso de falta o infracción de las Reglas (exceptuando las del Artículo 230.1) por un atleta u otra persona, informar inmediatamente del incidente, por escrito, al Juez Árbitro.
3. Cualquier infracción de las Reglas será comunicada al correspondiente Juez Árbitro levantando una bandera amarilla o por cualquier otro medio fiable aprobado por el (los) Delegado (s) Técnico (s).
4. Deberá designarse también un número suficiente de Jueces Auxiliares para supervisar las zonas de transferencia en las carreras de relevos.

Nota 1: Cuando un Juez Auxiliar observe que un corredor ha corrido en una calle distinta de la suya, o que una transferencia se ha efectuado fuera de la zona de transferencia, deberá colocar inmediatamente una marca en la pista, con material adecuado, donde tuvo lugar la infracción.

Nota 2: El(Los) Juez Auxiliar (Jueces Auxiliares) informarán al Juez Árbitro de toda infracción a las Reglas, incluso si el atleta (o equipo en las Carreras de Relevos) no acaban la carrera.

ARTÍCULO 128

Cronometradores, Jueces de Foto-Finish y Jueces de Cronometraje con Transpondedores

1. En el caso de cronometraje manual, se nombrará un número suficiente de Cronometradores en función del número de atletas inscritos, uno de los cuales será designado Jefe de Cronometradores. Él asignará las fun-

ciones de los Cronometradores. Estos Cronometradores actuarán como Cronometradores de apoyo cuando un Sistema de Foto-Finish totalmente automático o un Sistema de Cronometraje con Transpondedores estén siendo utilizados.

2. Los Cronometradores, los Jueces de Foto-Finish y los Jueces de Cronometraje con Transpondedores actuarán de acuerdo con el Artículo 165.
3. Cuando un Sistema de Foto-Finish totalmente automático es utilizado, un Juez Jefe de Foto-Finish y un número adecuado de Adjuntos serán designados.
4. Cuando un Sistema de Cronometraje con Transpondedores es utilizado, un Juez Jefe de Cronometraje con Transpondedores y un número adecuado de Adjuntos serán designados.

ARTÍCULO 129

Coordinador de Salidas, Juez de Salidas y Adjuntos del Juez de Salidas

1. El Coordinador de las Salidas deberá:
 - (a) Atribuir las funciones del Equipo de Salidas. En el caso de una Competición según el Artículo 1.1 (a) y en los Campeonatos de Área y en los Juegos la asignación de las diversas pruebas a los Jueces Internacionales de Salidas será responsabilidad de los Delegados Técnicos.
 - (b) Supervisar las funciones a desarrollar por cada miembro del Equipo.
 - (c) Informar al Juez de Salidas, después de recibir la orden pertinente del Director de Competición, que todo está dispuesto para iniciar el procedimiento de la salida (por ejemplo, que los Cronometradores, los Jueces de Llegada y, cuando sea aplicable, el Juez Jefe de Foto-Finish y el Operador del Anemómetro están preparados).
 - (d) Actuar como interlocutor entre el personal técnico de la Compañía del Equipo de Cronometraje y los Jueces.
 - (e) Custodiar todos los documentos generados durante el procedimiento de la salida, incluidos todos los documentos que muestren los tiempos de reacción y/o las imágenes con forma de onda de la salida falsa, si están disponibles.
 - (f) Asegurar que se cumple lo que se determina en el Artículo 162.8
2. El Juez de Salidas tendrá pleno control de los atletas una vez colocados

en sus puestos de salida. Cuando un equipo de control de salidas falsas se utilice, el Juez de Salidas y/o un Adjunto del Juez de Salidas designado deberán llevar auriculares para que puedan oír, claramente, cualquier señal acústica emitida en caso de una falsa salida (ver Artículo 162.6).

3. El Juez de Salidas se colocará de modo que tenga un control visual completo de todos los atletas durante el procedimiento de la salida. Se recomienda, especialmente en las salidas escalonadas, que se utilicen altavoces en las calles individuales para transmitir las órdenes y señales de salida y de cualquier anulación de salida a todos los atletas y al mismo tiempo.

Nota: El Juez de Salidas se colocará de modo que todos los atletas se encuentren en un estrecho ángulo de visión. Para las carreras con salida agachada es necesario que se coloque de modo que pueda verificar que todos los atletas están inmóviles en la posición de "Listos" antes del disparo de la pistola o activación del equipo de salidas aprobado. (Todos estos equipos de salidas se designarán como "pistola" a efectos de estas Reglas). Cuando no se utilicen altavoces en carreras con salidas escalonadas, el Juez de Salidas se colocará de modo que la distancia que le separe de cada uno de los atletas sea aproximadamente la misma. Si el Juez de Salidas no puede colocarse en ese lugar, la pistola deberá ser colocada en el lugar citado y su accionamiento será efectuado mediante contacto eléctrico.

4. Uno o más Adjuntos del Juez de Salidas se designarán para ayudar al Juez de Salidas.

Nota: En las carreras de 200 m, 400 m (lisos o con vallas) y relevos 4x100 m, 4x200 m, Relevo Mixto y 4x400 m habrá, por lo menos, dos Adjuntos del Juez de Salidas.

5. Cada Adjunto del Juez de Salidas deberá situarse de modo que pueda ver igualmente a cada uno de los atletas que tenga asignados.
6. Sólo el Juez de Salidas puede decidir la atribución de la advertencia y descalificación de conformidad con el Artículo 162.7.
7. El Coordinador de Salidas asignará a cada Adjunto del Juez de Salidas una misión y una posición específica y estos Adjuntos estarán obligados a anular la salida si observan cualquier infracción de las Reglas. Después de una salida anulada o interrumpida, el Adjunto del Juez de Salidas deberá comunicar sus observaciones al Juez de Salidas quien decidirá si una advertencia o descalificación debe ser dada y a quién. (Ver también Artículos 162.6 y 162.9)
8. Para ayudar en las carreras con salida agachada un equipo de control de salidas falsas aprobado por la IAAF, como el descrito en el Artículo 161.2, debería ser utilizado.

ARTÍCULO 130

Ayudantes del Juez de Salidas

1. Los Ayudantes del Juez de Salidas deberán comprobar que los atletas compiten en la correspondiente serie o carrera final, y que llevan puestos sus dorsales correctamente.
2. Tendrán que poner a cada atleta en su calle o posición, reuniendo a los atletas aproximadamente 3 m. detrás de la línea de salida (en el caso de carreras con salida escalonada, similarmente detrás de cada línea de salida). Cuando así lo hayan hecho, harán una señal al Juez de Salidas de que todo está listo. Cuando se ordene repetir una salida, los Ayudantes del Juez de Salidas deben colocar nuevamente a los atletas en sus puestos respectivos.
3. Los Ayudantes del Juez de Salidas serán los responsables de que estén dispuestos los testigos para los primeros atletas en una Carrera de Relevos.
4. Cuando el Juez de Salidas haya dado orden a los atletas de ocupar sus puestos, los Ayudantes del juez de Salidas deben asegurar que se cumple lo reglamentado en los Artículos 162.3 y 162.4.
5. En caso de una salida falsa, los Ayudantes del Juez de Salidas deberán proceder de acuerdo con el Artículo 162.8.

ARTÍCULO 131

Anotadores de Vueltas

1. Los Anotadores de Vueltas registrarán las vueltas cubiertas por cada atleta en las carreras más largas de 1.500 m. Específicamente para las carreras de 5.000 m y superiores y para las Pruebas de Marcha se designará un cierto número de Anotadores de Vueltas, bajo la dirección del Juez Árbitro, que estarán provistos de tarjetas de control de vueltas, en las que registrarán los tiempos empleados (que les dará un Cronometrador oficial) en cubrir cada una por los atletas de que cada uno sea responsable. Cuando se usa este sistema, ningún Anotador de Vueltas tendrá a su cargo el control de más de cuatro atletas (seis en el caso de las Pruebas de Marcha).
En lugar de un contador de vueltas manual se puede utilizar un sistema informatizado el cual puede requerir que cada atleta lleve puesto un transpondedor.
2. Un Anotador de Vueltas será responsable de mantener en la línea de meta un marcador de las vueltas que restan. El marcador se cambiará cada vuelta cuando el atleta en primera posición entre en la recta final. Además, se darán indicaciones manuales, cuando sea el caso, a los atle-

tas que han sido, o están a punto de ser doblados. Deberá notificarse el comienzo de la última vuelta a cada atleta, habitualmente haciendo sonar una campana.

ARTÍCULO 132

Secretario de Competición, Centro de Información Técnica (TIC)

1. El Secretario de Competición deberá reunir los resultados completos de cada prueba, que le serán facilitados por el Juez Árbitro, el Jefe de Cronometradores o el Juez Jefe de Foto Finish y el Operador del anemómetro. Comunicará la información inmediatamente al Locutor, registrará los resultados y entregará los resultados oficiales al Director de la Competición.
Cuando se utilice un Sistema informático para los resultados, el Secretario informático sobre el terreno de cada prueba de concursos deberá asegurarse de que los resultados completos han sido introducidos en la terminal informática. Los resultados de las carreras serán introducidos bajo la dirección del Juez Jefe de Foto-Finish. El Locutor y el Director de Competición tendrán acceso a los resultados mediante una terminal informática.
2. El establecimiento de un Centro de Información Técnica (TIC) será obligatorio para las Competiciones según el Artículo 1.1 (a), (b), (c), (d), (f) y (g) y se recomienda para el resto de competiciones de más de un día. La principal función del TIC será asegurar una comunicación fluida entre la Delegación de cada equipo, los Organizadores, los Delegados Técnicos y la administración de la competición respecto a los aspectos técnicos y otras materias relativas a la Competición.

ARTÍCULO 133

Jefe de Pista

El Jefe de Pista tendrá el control del terreno de la competición y no permitirá que persona alguna que no sean los oficiales y atletas llamados a competir, u otras personas autorizadas con acreditación válida, entren y permanezcan dentro del terreno.

ARTÍCULO 134

Locutor

El Locutor dará a conocer al público los dorsales y nombres de los atletas que toman parte en cada prueba y toda otra información de interés, tal como la composición de las series, calles o puestos sorteados y los tiempos parciales. Los resultados (clasificaciones, tiempos, alturas, distancias

y puntos) de cada prueba deberán anunciarse lo más pronto posible, después de recibida la información.

En las competiciones celebradas según el Artículo 1.1(a), los Locutores de francés e inglés serán nombrados por la IAAF. Conjuntamente con el Director de la Presentación de la Competición y bajo la dirección general del Delegado de Organización y/o de los Delegados Técnicos estas personas serán responsables de todos los asuntos relacionados con el anuncio de las Ceremonias protocolarias.

ARTÍCULO 135

Agrimensor Oficial

El Agrimensor Oficial deberá verificar la exactitud del marcaje y de las Instalaciones y facilitar al Director Técnico los correspondientes certificados antes de la Competición.

Tendrá acceso pleno a todos los planos y diseños del Estadio y al último informe de medición a efectos de esta verificación.

ARTÍCULO 136

Operador del Anemómetro

El Operador del anemómetro se asegurará que este aparato esté instalado según los Artículos 163.10 (Carreras) y 184.11 (Concursos).

Determinará la velocidad del viento en el sentido de la carrera, en las pruebas que corresponda y, luego, registrará los resultados, los firmará y los comunicará al Secretario de Competición.

ARTÍCULO 137

Juez de Mediciones Científicas

Uno o más Jueces de Medición deberán ser designados cuando la medición de distancias sea efectuada electrónicamente o por video o con otro equipo de medición científica.

Antes del comienzo de la Competición se reunirá con el equipo técnico, familiarizándose con el equipamiento.

Antes de cada prueba supervisará la colocación de los instrumentos de medida, teniendo en cuenta los requisitos técnicos señalados por el fabricante y el Laboratorio de calibración de los aparatos.

Con el fin de asegurar que el equipo funcione correctamente realizará, antes y después de la prueba, una serie de mediciones conjuntamente con los jueces y bajo la supervisión del Juez Árbitro (y si fuese posible del ITO designado para la prueba) al objeto de confirmar su concordancia

con los resultados obtenidos mediante una cinta métrica de acero calibrada y certificada. Deberá emitirse un formulario de conformidad firmado por todos los participantes en el test y adjuntarse a la hoja de registro de resultados.

Durante la competición estará a cargo de todo lo relacionado con su utilización. Presentará un Informe certificando la exactitud del equipo al Juez Árbitro de Concursos.

ARTÍCULO 138

Jueces de Cámara de Llamadas

El Juez Jefe de la Cámara de Llamadas supervisará el paso de la zona de calentamiento a la zona de competición a fin de asegurar que, hechas las verificaciones de la Cámara de Llamadas, los atletas estén presentes y preparados en el lugar de competición a la hora prevista de inicio de su prueba.

Los Jueces de Cámara de Llamadas deberán asegurar que los participantes llevan puesto el uniforme oficial de su País o el de su Club, aprobados por su correspondiente Federación Nacional, que los dorsales se llevan puestos correctamente y se corresponden con las listas de salida y que las zapatillas, número y tamaño de clavos, y la publicidad de la ropa y bolsa de los atletas son conformes con las Reglas y Normativas y que cualquier tipo de material no autorizado no sea introducido en la pista.

Los Jueces presentarán al Juez Árbitro de la Cámara de Llamadas todas las cuestiones y problemas no resueltos

ARTÍCULO 139

Comisario de Publicidad

El Comisario de Publicidad (cuando haya sido nombrado) supervisará y aplicará los vigentes Reglamentos y Normativas para la publicidad y decidirá conjuntamente con el Juez Árbitro de la Cámara de Llamadas todas las cuestiones y problemas no resueltos que hayan podido surgir en la Cámara de Llamadas.

SECCIÓN II - NORMAS GENERALES DE COMPETICIÓN

ARTÍCULO 140

La Instalación de Atletismo

Cualquier superficie firme y uniforme que cumpla las especificaciones del Manual de la IAAF de Instalaciones de Atletismo, puede utilizarse para el atletismo en pista.

Las competiciones al aire libre desarrolladas según el Artículo 1.1(a) sólo pueden tener lugar en Instalaciones que dispongan de un vigente y válido Certificado de Instalaciones IAAF Clase 1. Se recomienda que cuando se disponga de Instalaciones de este tipo, también deben celebrarse en ellas las Competiciones al Aire Libre según el Artículo 1.1 (b) a (j), ambos inclusive.

En cualquier caso, se exigirá un Certificado de Instalaciones IAAF Clase 2 para todas las instalaciones destinadas a Competiciones al Aire Libre organizadas según el Artículo 1.1 (b) a (j) ambos inclusive.

Nota 1: El Manual de la IAAF de Instalaciones de Atletismo, que está disponible en la Oficina de la IAAF o puede descargarse de la web de la IAAF, contiene descripciones más detalladas y precisas para la planificación y construcción de Instalaciones de Atletismo, incluyendo gráficos adicionales para la medición y marcaje de la pista.

Nota 2: Los impresos oficiales en vigor requeridos para ser utilizados para la solicitud de certificación y para el informe de medición, así como los Procedimientos del Sistema de Certificación están disponibles en la Oficina de la IAAF o pueden descargarse de la página web de la IAAF.

Nota 3: Para las Pruebas de Marcha en carretera, Carreras en carretera o recorridos de Campo a través/Carreras de montaña ver Artículos 230.10, 240.2, 240.3, 250.2, 250.3, 250.4 y 251.1.

Nota 4: Para la instalación de atletismo en Pista Cubierta ver Artículo 211.

ARTÍCULO 141

Categorías de Edad y Sexo

Categorías de Edad

- Las Competiciones según las presentes Reglas pueden ser divididas en Grupos de edad según la siguiente clasificación:
Juveniles chicos y chicas: Todo atleta con 16 ó 17 años el 31 de diciembre del año de la competición.

Júnior hombres y mujeres: Todo atleta con 18 ó 19 años el 31 de diciembre del año de la competición.

Veteranos/as: Todo atleta que ha cumplido 35 años

Nota 1: Todos los temas relacionados con competiciones de Veteranos/as deben ser consultados en el Manual de la IAAF/WMA aprobado por los Consejos de la IAAF y de la WMA.

Nota 2: La elegibilidad, incluyendo las edades mínimas para participar en las Competiciones de la IAAF, estará sujeta a las Normativas Técnicas específicas.

2. Un atleta será elegible para competir en una competición de un Grupo de edad según las presentes Reglas si está dentro del rango de edades especificado en la clasificación del Grupo de edad correspondiente. Un atleta deberá estar en disposición de demostrar su edad presentando un pasaporte válido u otro tipo de evidencia aceptable por las Normas de la competición. Un atleta que no presente o rechace presentar tal prueba no será elegible para competir.

Categorías de Sexo

3. Las Competiciones de acuerdo con las presentes Reglas se dividen en clasificaciones para hombres y mujeres.
Cuando una Competición Mixta se organice fuera del Estadio o en cualquiera de los limitados casos expuestos en el Artículo 147, los resultados de la clasificación para hombres y mujeres deberían ser reflejados separadamente o ser indicado de alguna manera.
4. Un atleta será elegible para participar en las competiciones masculinas si está legalmente reconocido como de sexo masculino y si es elegible de conformidad con las Reglas y Reglamentos de la IAAF.
5. Una atleta será elegible para participar en las competiciones femeninas si está legalmente reconocida como de sexo femenino y si es elegible de conformidad con las Reglas y Reglamentos de la IAAF.
6. El Consejo aprobará el Reglamento que decida la elegibilidad para participar en las competiciones femeninas de
 - a) las mujeres que han cambiado de sexo (paso del sexo masculino al sexo femenino).
 - b) las mujeres afectadas de hiperandrogenismo.Un atleta que no cumpla o rechace cumplir con la Normativa aplicable, no será elegible para competir.

ARTÍCULO 142

Inscripciones

1. Las competiciones organizadas conforme a las Normas quedan limita-

das a los atletas elegibles (Ver Capítulo 2).

2. La elegibilidad de un atleta para competir fuera de su propio País es como se establece en el Artículo 4.2. Dicha elegibilidad se asumirá, a no ser que una objeción a su estatus sea hecha al/ los Delegado/s Técnico/s. (Véase también Artículo 146.1).

Inscripciones simultáneas

3. Si un atleta está inscrito en una carrera y un concurso, o en más de una prueba de concurso, que se efectúan simultáneamente, el respectivo Juez Árbitro puede, para una ronda de intentos, o para cada intento en Salto de Altura y con Pértiga, permitirle realizarlos en orden diferente del decidido por sorteo antes de iniciarse la competición. Sin embargo, si posteriormente un atleta no está presente para un intento, se considerará que "pasa" una vez que el tiempo permitido para el intento haya transcurrido.

Abstención de participar

4. En todas las Competiciones según el Artículo 1.1(a), (b), (c) y (f) exceptuando lo señalado más abajo, un atleta será excluido de participar en todas las ulteriores pruebas en la competición (incluidas las pruebas en las que esté participando simultáneamente), incluidos los relevos, en todos los casos en que:
 - a) se haya dado una confirmación definitiva de que el atleta participaría en una prueba, pero luego no lo hizo.

Nota: Deberá publicarse, con antelación una hora fija para la confirmación definitiva de participación.

- b) un atleta se haya calificado en una ronda preliminar de un evento para participar en otra posterior, pero luego se abstiene de participar.
 - c) un atleta no compite honestamente, con esfuerzo realizado con buena fe. El Juez Árbitro correspondiente decidirá sobre ello y deberá hacerse referencia del hecho en los resultados oficiales.
- Nota: La situación prevista en el Artículo 142.4.c no se aplicará a las pruebas individuales de las Pruebas Combinadas.*

Un certificado médico basado en un examen del atleta y emitido por el Delegado Médico designado de acuerdo con el Artículo 113 o, si ningún Delegado Médico ha sido designado, por el Médico Oficial del Comité Organizador puede ser aceptado como razón suficiente para admitir que el atleta no haya podido competir después de cerradas las confirmaciones, o después de competir en una eliminatoria previa, pero podrá tomar parte en otras pruebas (excepto pruebas individuales de

Pruebas Combinadas) en un día posterior de la competición. Otras razones justificadas (por ejemplo factores independientes de las acciones personales del atleta tales como problemas surgidos en el servicio oficial de transporte), pueden, después de confirmadas, ser aceptadas por el (los) Delegado (s) Técnico (s).

ARTÍCULO 143

Vestuario, Zapatillas y Dorsales

Vestimenta

1. En todas las competiciones, los atletas deben usar vestimenta que esté limpia, diseñada y llevada de forma que no sea ofensiva. La vestimenta debe estar confeccionada con un material que no sea transparente ni aun estando mojado. Los atletas no podrán usar vestimenta que pueda estorbar la visión de los Jueces. La camiseta de los atletas debería llevar el mismo color delante y detrás.

En todas las Competiciones organizadas según el Artículo 1.1 (a) (b), (c), (f) y (g) y cuando representen a sus Federaciones conforme a los Artículos 1.1 (d) y (h), los atletas deberán participar con el uniforme aprobado por su Federación Nacional. La Ceremonia de entrega de medallas y cualquier vuelta de honor se considerarán parte de la competición a estos efectos.

Nota: La Federación Miembro correspondiente podrá especificar en la Normativa de una Competición que es obligatorio que el color de las camisetas de los atletas sea el mismo delante y detrás.

Zapatillas

2. Los atletas pueden competir con pies descalzos o con calzado en uno o los dos pies. El propósito de las zapatillas para competición es proporcionar protección y estabilidad a los pies y una firme adherencia sobre el suelo. Tales zapatillas, sin embargo, no deben estar construidas de tal modo que proporcionen al atleta una ayuda adicional injusta, incluyendo la incorporación de cualquier tecnología que dé al usuario una ventaja injusta. Está permitida una correa sobre el empeine. Todos los tipos de zapatillas de competición deben ser aprobados por la IAAF.

Número de clavos

3. La suela y el tacón de las zapatillas estarán fabricados de modo que permitan el uso de hasta un máximo de 11 clavos. Se podrá utilizar cualquier número de clavos hasta 11 pero el número de posiciones de clavos no podrá exceder de 11.

Tamaño de los clavos

4. La parte de cada clavo que sobresalga de la suela o del tacón no debe exceder de 9 mm, excepto en salto de altura y lanzamiento de jabalina donde no puede exceder de 12 mm. El clavo deberá ser construido de manera que se pueda insertar, al menos en su mitad más próxima a la punta, en un calibre de sección cuadrada de 4mm.

La suela y el tacón

5. La suela y/o el tacón pueden tener acanaladuras, lomas, muescas o protuberancias, con tal que cualquiera de estas esté construida del mismo o similar material al básico de la propia suela.

En Salto de Altura y en Salto de Longitud la suela deberá tener un espesor máximo de 13 mm y el tacón en salto de Altura deberá tener un espesor máximo de 19 mm. En cualquier otra prueba la suela y/o el tacón podrán tener cualquier espesor.

Nota: El espesor de la suela y del tacón será medido como la distancia entre el tope superior de la cara interior y el tope inferior de la cara exterior del tacón, teniendo en cuenta los elementos antes citados e incluyendo cualquier clase o forma de suela amovible.

Inserciones y añadidos en la zapatilla

6. Los atletas no pueden emplear dispositivo alguno, dentro ni fuera de la zapatilla, que produzca el efecto de aumentar el espesor de la misma por encima del máximo permitido o que pueda proporcionar al usuario alguna ventaja que no obtendría con el tipo de zapatilla descrito en los párrafos precedentes.

Dorsales

7. Cada atleta deberá ir provisto de dos dorsales que, durante la competición, deberá llevar puestos de modo visible sobre el pecho y la espalda, excepto en los Saltos de Altura y con Pértiga donde podrá utilizar uno solo, en el pecho o la espalda. El dorsal deberá corresponder generalmente con el número asignado al atleta en la Lista de salida o en el Programa. Si se usan chándales durante la competición, los dorsales se deberán llevar en los mismos de manera similar. Tanto los nombres de los atletas como otra identificación adecuada en los dorsales serán permitidos en lugar de los números en uno o todos los dorsales.
8. Estos dorsales deben llevarse colocados tal como fueron entregados, sin cortes ni pliegues ni ocultamiento alguno. En las carreras de largas distancias los dorsales pueden perforarse para ayudar a la circulación del aire, pero las perforaciones no deben hacerse en los caracteres ni en las

cifras que aparecen en ellos.

9. Donde se utilicen Sistemas de Foto-Finish, el Comité Organizador puede exigir que los atletas lleven números adicionales de tipo adhesivo en el costado del pantalón o parte inferior del cuerpo.
10. No se permitirá a ningún atleta que tome parte en una competición si no ostenta el/los dorsal/es y/o identificación apropiados.

ARTÍCULO 144

Asistencia a Atletas

Indicación de tiempos parciales

1. Los tiempos parciales y los oficiosos de los vencedores pueden anunciarse y/o exhibirse oficialmente. Fuera de eso, tales tiempos no deberán comunicarse a los atletas por personas situadas en el Área de Competición, sin la aprobación previa del Juez Árbitro correspondiente. Esta autorización solamente se concederá cuando no haya ningún marcador de tiempo visible por los atletas en el lugar pertinente y en las circunstancias en que estos tiempos sean dados a todos los atletas participantes en la carrera.

Nota: El Área de Competición, que normalmente está delimitada por una barrera física, se define para este fin como el Área donde se desarrolla la competición y cuyo acceso está limitado a los atletas que están compitiendo y al personal autorizado de acuerdo con las pertinentes Reglas y Normativas.

Prestación de asistencia

2. Cualquier atleta que reciba o dé asistencia desde dentro del área de competición durante una prueba será advertido por el Juez Árbitro y avisado que si ello se repite, será descalificado de la prueba. Si posteriormente un atleta es descalificado en la prueba cualquier marca conseguida hasta ese momento no será considerada válida. Sin embargo, las marcas conseguidas en una ronda precedente de esa prueba serán consideradas válidas.
3. A los efectos de este Artículo, lo que se describe en los ejemplos siguientes debe considerarse asistencia, y, por lo tanto, no estará autorizado:
 - (a) marcar el paso en carreras por personas no participantes en la misma carrera, por atletas doblados o a punto de ser doblados o por cualquier clase de aparato técnico (diferentes de los autorizados en el Artículo 144.2 (d)).
 - (b) la posesión o uso de vídeos o magnetófonos, radios, CD, radio-transmisores, teléfonos portátiles u otros aparatos similares en el área de competición.

- (c) a excepción de zapatillas conformes a lo señalado en el Artículo 143, la utilización de toda la tecnología o dispositivo que tenga el efecto de aportar al usuario una ventaja que no hubiere tenido utilizando el equipamiento especificado en las Reglas.
4. A los efectos de este Artículo lo siguiente no debe ser considerado asistencia, y, por lo tanto, estará permitido.
- (a) La comunicación entre los atletas y sus entrenadores que no se encuentren en el área de competición. Al objeto de facilitar esta comunicación y no entorpecer el desarrollo de la competición, se reservará para los entrenadores de los atletas un lugar en las tribunas, próximo al lugar inmediato de cada Concurso.
- (b) La fisioterapia y/o examen/tratamiento médico necesario para permitir al atleta participar o continuar su participación una vez en el área de competición. Dicha fisioterapia y/o examen/tratamiento médico puede ser proporcionado en el área de competición por miembros del equipo médico oficial dispuesto por el Comité Organizador y claramente identificado con brazaletes, uniformes o distintivos similares o en áreas médicas designadas situadas fuera del área de competición por personal médico de un equipo acreditado, aprobado por el Delegado Médico o el Delegado Técnico para ese propósito. En ningún caso dicha intervención retrasará el desarrollo de la competición o un intento de un atleta en el orden designado. Dicha asistencia o ayuda prestada por cualquier otra persona, ya sea durante la competición o inmediatamente antes de ella, una vez que los atletas hayan abandonado la Cámara de Llamadas es asistencia.
- (c) Cualquier clase de salvaguarda personal (ejemplos: venda, esparadrapo, cinturón, sujeción, etc.) por protección o con fines médicos. El Juez Árbitro, conjuntamente con el Delegado Médico, tendrá autoridad para verificar cualquier situación que considere necesaria (Ver también Artículo 187.4).
- (d) Los aparatos llevados por los atletas de modo personal durante una carrera, tales como un monitor cardiaco, contadores de velocidad/distancia/ o control de la amplitud de la zancada, a condición de que estos dispositivos no puedan ser utilizados para comunicarse con otras personas.
- (e) El visionado por los atletas participando en concursos, de las imágenes de un/os intento/s previo/s, grabado para ellos por personas no situadas en el Área de Competición (ver 144.1.Nota). El equipo de visionado o las imágenes grabadas no pueden ser introducidas en la Zona de Competición.

Información sobre el viento

5. Debe colocarse uno o más indicadores de viento en un lugar apropiado en las pruebas de Saltos, Lanzamiento de Disco y Lanzamiento de Jabalina, para mostrar al atleta el sentido y fuerza aproximados del viento.

Bebidas/Esponjas

6. a) En las pruebas en pista de 5.000 m o más, el Comité Organizador puede proporcionar agua y esponjas a los atletas si las condiciones climatológicas aconsejan dicha provisión.
- b) En las pruebas en pista de más de 10.000 metros, deberán disponerse puestos de avituallamiento, agua y esponjas. Los avituallamientos pueden ser suministrados por el Comité Organizador o por los atletas y deberán ser colocados de modo que sean fácilmente accesibles por los atletas o puedan ser puestos en sus manos por personas autorizadas.
- Los avituallamientos proporcionados por los atletas deberán quedar bajo el control de los Oficiales nombrados por el Comité Organizador a partir del momento en que estos sean depositados por los atletas o sus representantes.

ARTÍCULO 145

Descalificación

Si un atleta es descalificado de una prueba por causa de la infracción de cualquier Regla, deberá hacerse referencia al Artículo infringido en los resultados oficiales.

1. Si un atleta es descalificado en una prueba por infracción de las Reglas Técnicas (excepto bajo los Artículos 125.5 y 162.5), cualquier marca conseguida en la misma ronda de la prueba hasta el momento de la descalificación no será considerada válida. Sin embargo, las marcas conseguidas en una ronda precedente de la prueba serán consideradas válidas. La descalificación en una prueba no impedirá al atleta participar en futuras pruebas de esa competición.
2. Si un atleta es descalificado en una prueba por comportarse de manera antideportiva o inapropiada, deberá hacerse referencia en los resultados oficiales, dando razones para la citada descalificación. Si un atleta recibe una segunda amonestación en los términos del Artículo 125.5 por comportarse de una forma antideportiva o inapropiada en una prueba, o en los términos del Artículo 162.5, será descalificado de la prueba. Si la segunda advertencia del atleta tiene lugar en otra prueba, él será descalificado solamente de la segunda prueba. Cualquier marca conseguida

en la misma ronda de la prueba hasta el momento de la descalificación no será considerada válida. Sin embargo, las marcas conseguidas en una ronda precedente de la prueba, otras pruebas previas o pruebas individuales previas en Pruebas Combinadas, serán consideradas válidas. La descalificación de una prueba por comportamiento antideportivo o inapropiado llevará al atleta a ser descalificado por el Juez Árbitro de su participación en el resto de pruebas, incluyendo pruebas individuales de Pruebas Combinadas, de esa competición. Si la infracción es considerada grave, el Director de Competición informará de ella al Organismo correspondiente por si ha lugar a una acción disciplinaria adicional.

ARTICULO 146

Reclamaciones y Apelaciones

1. Las reclamaciones respecto a si un atleta reúne o no condiciones para participar en una competición tienen que hacerse, antes del comienzo de ésta, al/los Delegado/s Técnico/s. Se tendrá derecho a recurrir al Jurado de Apelación la decisión del/de los Delegado(s) Técnico(s). Si el caso no puede ser resuelto de una forma satisfactoria antes de iniciarse la competición, se permitirá al atleta que participe "bajo reclamación" y la reclamación se someterá al Consejo o al Organismo correspondiente.
2. Las reclamaciones relativas al resultado o el desarrollo de una prueba deben realizarse dentro de los treinta minutos después del anuncio oficial de los resultados de dicha prueba.
El Comité Organizador de la competición será responsable de que se registre la hora del anuncio de todos y cada uno de los resultados.
3. Toda reclamación deberá formularse verbalmente al Juez Árbitro, por un atleta, por alguien que actúe en su nombre o por un representante oficial de un equipo. Esta persona o equipo sólo puede hacer una reclamación si participa en la misma ronda de la prueba a la que la reclamación (o posterior apelación) se refiera (o están compitiendo en una Competición en la que se va a efectuar una puntuación por equipos). Para llegar a una justa decisión, el Juez Árbitro considerará cualquier evidencia disponible que crea necesaria, incluida una película o foto producida por una grabadora de vídeo oficial o cualquier otra evidencia de vídeo disponible. El Juez Árbitro puede decidir sobre la reclamación o someterla al Jurado de Apelación. Si el Juez Árbitro toma una decisión, existirá derecho de apelación al Jurado. Cuando el Juez Árbitro no está accesible o disponible, la reclamación debería hacerse por medio del Centro de Información Técnica.
4. En el caso de una carrera:

- (a) Si un atleta hace una reclamación verbal inmediata contra la adjudicación de una salida falsa, en caso de que tenga alguna duda, el Juez Árbitro de carreras puede permitir, que el atleta compita bajo reclamación, para preservar los derechos de todos los interesados. La participación bajo reclamación no debe ser aceptada si la salida falsa ha sido detectada por un equipo de control de salidas falsas aprobado por la IAAF, excepto si por alguna razón el Juez Árbitro estima que la información proporcionada por este equipo es inexacta.
- (b) Una reclamación puede realizarse ante una salida falsa no anulada por el Juez de Salidas o si, en aplicación del Artículo 162.5, no se ha interrumpido una salida. La reclamación sólo puede hacerse por un atleta, o en su nombre, que haya terminado la carrera. Si la reclamación es aceptada, cualquier atleta que cometió la salida falsa o cuya conducta habría llevado a la interrupción de la salida y que fuera objeto de amonestación o descalificación según los Artículos 162.5 ó 162.7, deberá ser amonestado o descalificado. Haya o no alguna amonestación o descalificación el Juez Árbitro tendrá el poder de anular la prueba, o parte de la prueba, así como que la prueba o parte de ella se dispute de nuevo, si, según su criterio, la justicia lo exige.

Nota: El derecho de reclamación en (b) se aplicará tanto si se ha utilizado un equipo de detección de falsas salidas como si no.

5. En una prueba de concurso, si un atleta hace una reclamación verbal inmediata contra un intento juzgado como nulo, el Juez Árbitro de la prueba podrá, a su discreción, ordenar que el intento sea medido y que el resultado sea registrado, para preservar el derecho de todos los interesados. Si el intento objeto de reclamación se ha producido
 - (a) dentro de los tres primeras rondas de intentos de una prueba de concurso horizontal en la que participan más de 8 atletas y el atleta accedería a los tres intentos adicionales de mejora únicamente si la reclamación o posterior apelación es aceptada; ó
 - (b) en una prueba de concurso vertical en la que el atleta progresaría hacia una altura superior únicamente si la reclamación o posterior apelación es aceptada,
 el Juez Árbitro puede autorizar al atleta a continuar participando a fin de salvaguardar los derechos de los afectados.
6. La marca del atleta que hace la reclamación, así como otras marcas obtenidas por él cuando el atleta participa bajo reclamación, serán válidas solamente si se toma una decisión favorable en este sentido por el Juez Árbitro o si una apelación al Jurado de Apelación es pre-

sentada y aceptada.

7. Una apelación al Jurado de Apelación será hecha dentro de los treinta minutos:
 - (a) que siguen al anuncio oficial del resultado modificado de una prueba según decisión del Juez Árbitro; ó
 - (b) que siguen a la notificación a las personas que reclamaron cuando no implique modificación del resultado.

Debe ser hecha por escrito, firmada por atleta, por alguien actuando en su nombre o por un representante oficial de un equipo y deberá estar acompañada de un depósito de US \$ 100 o su equivalente, que no será reembolsado si la reclamación es desestimada. El atleta o equipo pueden apelar si participan en la misma ronda de la prueba sobre la que la reclamación se hace (o si participan en una competición en la que se va a efectuar una puntuación por equipos).

Nota: El Juez Árbitro respectivo deberá, después de su decisión sobre una reclamación, informar inmediatamente al TIC de la hora de su decisión. Si el Juez Árbitro no pudiese comunicar verbalmente su decisión al equipo(s) o atleta(s) afectados, la hora oficial de la notificación será aquella en la que el TIC informó.

8. El Jurado de Apelación deberá consultar a todas las personas implicadas. Si el Jurado de Apelación tiene dudas, cualquier otra evidencia disponible puede ser considerada. Si dicha evidencia, incluida la de cualquier video disponible, no es concluyente, la decisión del Juez Árbitro o del Juez Jefe de Marcha se mantendrá.
9. El Jurado de Apelación puede reconsiderar sus decisiones si se presentan nuevas evidencias concluyentes y si esta nueva decisión puede ser aplicable en el tiempo. Normalmente, esta reconsideración sólo podrá llevarse a cabo antes de la Ceremonia de entrega de medallas para la prueba en cuestión, excepto si la Federación Miembro estima que las circunstancias justifican lo contrario.
10. Las decisiones que se tomen sobre cuestiones que no estén respaldadas por el Reglamento deben ser comunicadas posteriormente por el Presidente del Jurado al Secretario General de la IAAF.
11. La decisión del Jurado de Apelación (o la del Juez Árbitro en su ausencia o si una apelación no es hecha al Jurado) será definitiva y no se tendrá derecho a apelación posterior, incluyendo al Tribunal de Arbitraje del Deporte (CAS).

ARTÍCULO 147
Competición Mixta

Para todas las competiciones celebradas enteramente en un Estadio, las pruebas mixtas entre atletas hombres y mujeres no serán permitidas normalmente.

Sin embargo, para las competiciones desarrolladas en el Estadio, las pruebas mixtas en concursos o en carreras de 5.000 m o más, podrán ser permitidas en todas las Competiciones excepto las desarrolladas según el Artículo 1.1(a) a (h). En caso de Competiciones según el Artículo 1.1 (i) y (j) estas pruebas mixtas serán autorizadas en una competición particular si específicamente son autorizadas por la Federación.

Nota: En el caso de Competiciones Mixtas en Concursos, deberían ser utilizadas Hojas de campo separadas y los resultados deberían ser declarados separadamente para cada sexo.

ARTÍCULO 148
Mediciones

Para las carreras y los concursos de las competiciones organizadas según el Artículo 1.1 (a), (b), (c) y (f), todas las mediciones se harán con una cinta de acero calibrada, o barra de medición, o mediante un aparato científico de medición certificados. La cinta de acero o aparato científico de medida deberán ser certificados por la IAAF y la precisión del aparato de medida utilizado haber sido certificada por un Organismo avalado por la Oficina Nacional de control de medidas al objeto de que todas las mediciones puedan ser comparadas con los estándares nacionales e internacionales de medida.

En otras competiciones que no sean del Artículo 1.1(a), (b), (c) y (f) podrán utilizarse cintas de fibra de vidrio

Nota: En lo que respecta a la aceptación de Récords véase el Artículo 260.26 (a).

ARTÍCULO 149
Validez de Resultados

1. Ningún resultado obtenido por un atleta será considerado como válido a no ser que se haya conseguido durante una competición oficial organizada de conformidad con las Reglas.
2. Las marcas en pruebas realizadas normalmente en el Estadio, hechas fuera de las instalaciones tradicionales de atletismo (en la plaza de una ciudad, otro tipo de instalaciones deportivas, playas, etc.) serán válidas y reconocidas a todos los efectos si se han realizado conforme a todas

las siguientes condiciones:

- a) el Organismo competente conforme a lo previsto en los Artículos 1 al 3 ha emitido un permiso para la Competición,
- b) un Panel calificado de Oficiales Técnicos Nacionales es designado y actúa en esa Competición,
- c) cuando sea aplicable, se utiliza material y artefactos conforme a las Reglas, y
- d) la prueba se desarrolla en un lugar de competición o en una instalación conforme a las Reglas y sobre el que un Certificado según el Artículo 135 se habrá expedido por un Agrimensor Oficial sobre la base de la medida realizada el día de la prueba.

Nota: Los impresos oficiales en vigor, requeridos para ser utilizados para Certificar la conformidad de la Instalación donde se produjo el Evento, están disponibles en la Oficina de la IAAF o pueden descargarse de la página web de la IAAF.

ARTÍCULO 150

Grabaciones en Vídeo

En las Competiciones organizadas según el Artículo 1.1 (a), (b) y (c) y, cuando sea posible, en todas las demás, se realizará una grabación oficial en vídeo en todas las pruebas, a satisfacción del/de los Delegado (s) Técnico(s). Esta deberá ser suficiente para demostrar la exactitud de las marcas y cualquier infracción de las Reglas.

ARTÍCULO 151

Puntuación

En un encuentro donde el resultado se determine por la suma de puntos, el sistema de puntuación será acordado por todos los Países contendientes antes del comienzo del encuentro.

SECCIÓN III - CARRERAS

Los Artículos 163.2, 163.6 (excepto 230.11 y 240.9), 164.2 y 165 se aplican también a las Secciones VII, VIII y IX.

ARTÍCULO 160

Las Medidas de una Pista

1. La longitud de una pista estándar de carreras será de 400 m. La pista tendrá dos rectas paralelas y dos curvas cuyos radios serán iguales. El interior de la pista estará limitado por un bordillo de material apropiado, de aproximadamente 50mm de alto y un mínimo de 50mm de ancho y de color blanco. En ambas rectas, el bordillo puede ser suprimido y reemplazado por una línea blanca de 50mm de ancho. Si una sección del bordillo en una curva tiene que retirarse temporalmente para los concursos, su emplazamiento en la superficie deberá quedar señalado por una línea blanca de 50mm de ancho y por unos conos de plástico o banderas, de una altura mínima de 0,20m, colocados sobre la línea blanca de modo que el borde de la base del cono o asta de la bandera coincida con el borde de la línea blanca más próximo a la pista y en intervalos que no excedan de 4 m para prevenir que ningún atleta corra sobre la línea. (Las banderas deben ser colocadas en un ángulo de 60° con relación al terreno exterior de la pista). Esto se aplicará del mismo modo a la sección de la pista de obstáculos donde los atletas abandonan el perímetro general de la pista de carreras para franquear la ría, a la línea divisoria entre las mitades interior y exterior de la pista en el caso de salidas conformes al Artículo 162.10 y, opcionalmente, en las rectas, en este último caso, a intervalos que no excedan de 10 metros.
2. La medida del contorno de la pista se tomará a 0.30m al exterior del bordillo interno de la misma o, donde no haya bordillo en una curva, a 0.20m de la línea que limita el interior de la pista.

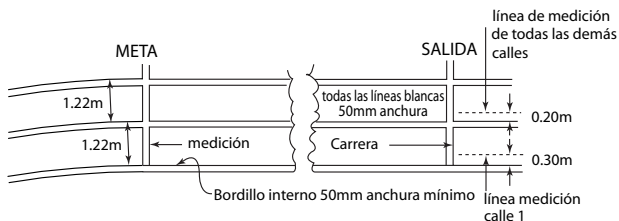


Figura 1 - Medidas de una Pista (vista desde el interior)

3. La distancia de la carrera será medida desde el borde de la línea de salida más alejada de la meta, hasta el borde de la línea de llegada más cercana a la salida.
4. En todas las carreras hasta 400 m inclusive, cada atleta tendrá una calle individual, de 1,22 m (+/- 0.01 m), incluyendo la línea divisoria de la calle de su derecha, señalada por líneas divisorias de color blanco de 50mm de anchura. Todas las calles tendrán la misma anchura. La calle interior se medirá conforme a lo expuesto en el Artículo 160.2, mientras que las demás calles serán medidas a 0.20m del borde exterior de la respectiva línea interna.
Nota: Para todas las pistas construidas antes del 1 de enero de 2004 y para todas las carreras en cuestión la anchura de la calle será como máximo de 1,25 m.
5. En las reuniones internacionales organizadas según el Artículo 1.1 (a), (b), (c) y (f) la pista deberá tener 8 calles, mínimo.
6. Lo máximo permitido de inclinación lateral de las pistas no deberá exceder de 1/100 (1%) y del 1/1000 (0.1%) el desnivel total descendente en la dirección de la carrera.
Nota: Se recomienda que, en el caso de todas las nuevas pistas, la inclinación lateral sea hacia la calle interna.
7. La completa información técnica sobre la construcción de una pista, el trazado y el marcaje se encuentra en el Manual de la IAAF de Instalaciones de Atletismo. Este Artículo contiene los principios básicos que deben ser cumplidos.

ARTÍCULO 161

Tacos de Salida

1. Tienen que usarse tacos de salida en todas las carreras hasta 400 m inclusive (incluida la primera posta de 4x200 m, Relevé Mixto y 4x400 m) y no pueden utilizarse en ninguna otra carrera. Cuando los tacos de salida estén en posición en la pista, ninguna parte de ellos debe superponerse sobre la línea de salida o cubrir otra calle.
Los tacos de salida tienen que cumplir con las especificaciones siguientes:
 - (a) Tienen que ser de construcción enteramente rígida y no podrán ofrecer ninguna ventaja irregular al atleta.
 - (b) Serán fijados a la pista mediante clavillos o clavos dispuestos de modo que causen el mínimo daño posible a la pista. La disposición permitirá que los tacos de salida sean retirados fácil y

rápidamente. El número, grosor y longitud de los clavillos o clavos depende de la construcción de la pista. El anclaje no podrá permitir movimiento alguno durante la salida efectiva.

- (c) Cuando un atleta utilice sus propios tacos de salida deberán cumplir con lo requerido en el Artículo 161 (a) y (b). Pueden ser de cualquier diseño o construcción, siempre que no obstaculicen a los otros atletas.
- (d) Los tacos de salida cuando sean suministrados por el Comité Organizador deberán cumplir, además, con las especificaciones siguientes:

Los tacos de salida consistirán en dos planchas para los pies en las cuales presionarán los pies del atleta en la posición de salida. Estas planchas para los pies estarán montadas en una estructura rígida que, de ninguna forma obstaculice los pies del atleta cuando abandone los tacos. Las planchas para los pies deberán estar inclinadas de forma que se acomoden a la posición de salida del atleta, pudiendo ser planas o ligeramente cóncavas. La superficie de estas planchas para los pies deberá estar preparada para acomodar los clavos de las zapatillas del atleta, bien sea con ranuras o hendiduras en la superficie en que se coloca el pie, o cubriendo la superficie de la plancha reposapiés con un material apropiado que permita el empleo de zapatillas de clavos.

El montaje de estas planchas para los pies sobre una estructura rígida puede ser regulable, pero no puede permitir movimiento alguno durante la salida efectiva. En todos los casos, dichas planchas deberán ser ajustables delante o atrás, cada una respecto de la otra. Los ajustes tendrán que estar asegurados por firmes tuercas o mecanismos de cierre que puedan ser accionados fácil y rápidamente por el atleta.

- 2. En las Competiciones según el Artículo 1.1(a), (b), (c) y (f), y para cualquier registro sometido a homologación como un Récord Mundial, los tacos de salida tienen que estar conectados a un equipo de control de salidas falsas aprobado por la IAAF. Se recomienda encarecidamente este Sistema en cualquier otra Competición.

Nota: En adición, un Sistema automático de anulación de falsas salidas, de acuerdo con las Reglas, puede también ser usado.

- 3. En las Competiciones según el Artículo 1.1 (a) a (f) inclusive los atletas tienen que usar los tacos de salida proporcionados por el Comité Organizador de la Competición. En otras Competiciones, en pistas de superficie sintética, el Comité Organizador puede insistir en que se utilicen solamente los tacos de salida que él provee.

ARTÍCULO 162

La Salida

1. La salida de una carrera deberá estar señalada por una línea blanca de 50mm de anchura. En todas las carreras que no se disputen por calles individuales, la línea de salida deberá ser curvada, de tal modo que todos los atletas empiecen a la misma distancia de la meta. Para todas las pruebas de cualquier distancia las posiciones de salida serán numeradas de izquierda a derecha en el sentido de la carrera.

Nota 1: En las pruebas en las que la salida se efectúa fuera del Estadio la línea de salida podrá tener una anchura de hasta 0.30m y ser de un color que contraste visiblemente con la superficie de la zona de salida.

Nota 2: La línea de salida de 1500 metros puede ser prolongada fuera de la calle exterior en la curva en la medida en que se disponga de la misma superficie sintética.

2. En todas las Competiciones Internacionales, excepto en los casos mencionados más abajo, las voces del Juez de Salidas serán dadas en su propio idioma, en inglés o en francés,
 - a) en las carreras hasta 400 m inclusive (incluidas las de 4x200 m, Relevó Mixto como se define en el Artículo 170.1 y 4x400 m), serán las equivalentes a "¡A sus puestos!", "¡Listos!"
 - b) en carreras de más de 400 m (excepto 4x200 m, Relevó Mixto y 4x400 m) la voz será "¡A sus puestos!".

La salida de todas las carreras se efectuará mediante el accionamiento de la pistola del Juez de Salidas, tirando al aire.

Nota: En las Competiciones organizadas según el Artículo 1.1 (a), (b), (c), (e) e (i) las órdenes del Juez de salidas serán dadas en inglés solamente.

3. En todas las carreras hasta 400 m inclusive (incluida la primera posta del 4x200 m, del Relevó Mixto y del 4x400 m) es obligatoria la salida desde una posición de agachado y hay que usar tacos de salida. Después de la voz de "¡A sus puestos!", el atleta se acercará a la línea de salida, tomará una posición completamente en el interior de la calle asignada y detrás de la línea de salida. El atleta no podrá tocar ni la línea de salida ni el suelo delante de dicha línea, con las manos o con los pies, cuando esté en la posición de "A sus puestos". Las dos manos y, al menos, una rodilla deben estar en contacto con el suelo y los dos pies deben estar en contacto con las planchas para los pies de los tacos de salida. A la voz de "¡Listos!", el atleta deberá alzarse inmediatamente hasta su posición definitiva de salida, manteniendo el contacto de sus manos con el suelo y el de sus pies con las planchas para los pies de los tacos de salida.

Después de que el Juez de Salidas haya constatado que todos los atletas están inmóviles en la posición de “Listos” se disparará la pistola.

4. En carreras de más de 400 m (excepto 4x200 m, Relevé Mixto y 4 x 400 m), todas las salidas se realizarán desde una posición de pie. Después de la voz de “¡A sus puestos!”, el atleta se acercará a la línea de salida y tomará una posición de salida detrás de la línea de salida (completamente en el interior de la calle asignada en carreras cuya salida sea por calles). Ningún atleta podrá tocar el suelo con su(s) mano(s), ni tampoco la línea de salida ni el suelo delante de dicha línea con sus pies cuando esté en la posición de “A sus puestos”. Después que el Juez de Salidas haya constatado que todos los atletas están estables y en la posición correcta de salida, se disparará la pistola.
5. A la voz de “¡A sus puestos!” o de “¡Listos!””, según sea el caso, todos los atletas deberán tomar, de inmediato y sin dilación alguna, su plena y definitiva posición de salida. Si, por cualquier motivo, el Juez de Salidas considera que no está todo conforme para proceder a la salida después que los atletas están en la posición de “A sus puestos”, ordenará a los atletas retirarse de sus puestos y los Ayudantes del Juez de Salidas los colocarán nuevamente (véase también el Artículo 130).

Cuando un atleta, en la opinión del Juez de Salidas:

- a) después de las voces de “¡A sus puestos!” o “¡Listos!””, y antes del disparo, es el causante que la salida sea interrumpida, por ejemplo, levantando la mano y/o permaneciendo de pie o levantándose en el caso de salida agachada, sin razón válida (dicha razón será evaluada por el Juez Arbitro respectivo); o
- b) incumple las órdenes de “¡A sus puestos!” o “¡Listos!””, según el caso, o no adopta su definitiva posición de salida después de un tiempo razonable; o
- c) después de las voces “¡A sus puestos!” o “¡Listos!”” molesta a los otros atletas de la carrera haciendo ruido o de otra manera, el Juez de Salidas interrumpirá la salida.

El Juez Arbitro podrá amonestar al atleta por actitud inapropiada (descalificarle en caso de una segunda infracción del Artículo durante la misma Competición) conforme a los Artículos 125.5 y 145.2. En estos casos, o cuando se considere que un motivo externo haya provocado la interrupción de la salida, o cuando el Juez Arbitro no esté de acuerdo con la decisión del Juez de Salidas, se mostrará a todos los atletas una tarjeta verde para indicar que la salida falsa no ha sido cometida por ningún atleta.

Salida falsa

6. Un atleta, después de haber tomado la plena y definitiva posición de salida, no deberá iniciar su salida hasta después del disparo de pistola. Si, a juicio del Juez de Salidas o del/ los Adjunto(s) del Juez de Salidas, lo hace antes, se considerará que ha realizado una salida falsa.

Cuando se utilice un equipo de control de salidas falsas aprobado por la IAAF, el Juez de Salidas y/o un Adjunto del Juez de Salidas designado deberán llevar auriculares para oír claramente una señal acústica emitida cuando el equipo indique una posible salida falsa (esto es, cuando el tiempo de reacción es inferior a 0.100 segundos). Tan pronto como el Juez de Salidas y/o el Adjunto del Juez de Salidas designado oigan la señal acústica y si la pistola ha sido disparada anularán la salida y el Juez de Salidas deberá examinar inmediatamente los tiempos de reacción en el equipo de control de salidas falsas con el fin de confirmar qué atleta/s es/son responsable/s de la salida falsa.

Nota 1: Cualquier movimiento de un atleta que no incluya ni conlleve una pérdida de contacto de uno o de los dos pies del atleta con las planchas de los tacos de salida o de su/sus mano/manos con el suelo no deberá ser considerado como inicio de salida. Estos casos pueden, si es aplicable, ser objeto de una advertencia o una descalificación disciplinaria.

Nota 2: : Dado que los atletas en la salida de una carrera en posición de pie son más propensos a perder el equilibrio, si este movimiento se considera accidental, la salida debería considerarse como "inestable". Si un atleta fuese empujado u obstruido en la línea antes de la salida no debería ser penalizado. Cualquier atleta causante de este tipo de injerencia podrá ser objeto de una advertencia o descalificación disciplinaria.

Nota 3: Cuando un aparato de control de salidas falsas aprobado por la IAAF sea usado, la prueba aportada por este aparato deberá ser normalmente aceptada como concluyente por el Juez de Salidas.

7. Excepto en las Pruebas Combinadas, cualquier atleta responsable de una salida falsa será descalificado.

En las Pruebas Combinadas cualquier atleta responsable de una salida falsa será advertido. Solamente se permitirá una salida falsa por carrera sin la descalificación del (o de los) atleta/s responsable/s de la salida falsa. Cualquier atleta/s responsable/s de posteriores salidas falsas en la carrera será/n descalificado/s. (Ver también Artículo 200.8(c))

8. En el caso de una salida falsa, los Ayudantes del Juez de Salidas procederán como sigue:
Excepto en Pruebas Combinadas, el/los atleta/s responsable/s de la sali-

da falsa será/n descalificado/s y una tarjeta roja y negra (dividida diagonalmente por la mitad) será levantada frente a él/ellos y una indicación correspondiente se mostrará en el/los respectivo/s señalizador/es de calle.

En Pruebas Combinadas, en el caso de una primera salida falsa, el/los atleta/s responsable/s de la salida falsa serán advertido/s con una tarjeta amarilla y negra (dividida diagonalmente por la mitad) será levantada frente a él/ellos y una indicación correspondiente se mostrará en su/s respectivo/s señalizador/es de calle. Al mismo tiempo, todos los demás atletas participantes en la carrera serán advertidos con una tarjeta amarilla y negra (dividida diagonalmente por la mitad) será levantada frente a ellos por uno o varios Ayudantes del Juez de Salidas para indicarles que cualquiera que cometa una posterior salida falsa será descalificado. En caso de posteriores salidas falsas el/los atleta/s responsable/s de la salida falsa será/n descalificado/s y una tarjeta roja y negra será levantada frente a él/ellos y una indicación correspondiente se mostrará en el/los respectivo/s señalizador/es de calle.

El procedimiento básico (enseñar una tarjeta frente al/los atleta/s responsable/s de una salida falsa) será también seguido en el caso de que no estén siendo utilizados señalizadores de calle.

Nota: En la práctica, cuando uno o más atletas hacen una salida falsa, otros tienen tendencia a seguirle, y, estrictamente hablando, cualquier atleta que lo hace así, también ha efectuado una salida falsa. El Juez de Salidas debería advertir o descalificar solamente al o a los atleta/s que, en su opinión, fueron responsables de la salida falsa. Podrán ser así más de un atleta los advertidos o descalificados. Si la salida falsa no es atribuible a ningún atleta, nadie será advertido, y una tarjeta verde será mostrada a todos los atletas.

9. El Juez de Salidas, o cualquier Adjunto del Juez de Salidas, en cuya opinión la salida no fue correcta, hará volver a los atletas disparando una pistola.

1.000 m, 2.000 m, 3.000 m, 5.000 m y 10.000 m

10. Cuando hay más de 12 atletas en una carrera se les puede dividir en dos grupos estando un grupo con aproximadamente dos tercios de los atletas en la línea normal curvada de salida y el otro grupo en otra línea curvada de salida diferente, marcada a través de la mitad exterior de la pista. El otro grupo correrá hasta el final de la primera curva por la mitad exterior de la pista que deberá estar señalada con conos o banderas tal como se describe en el Artículo 160.1.

La segunda línea curvada de salida tiene que estar situada de tal manera

que todos los atletas corran la misma distancia.

La línea de calle libre para los 800 m descrita en el Artículo 163.5 indica el lugar en que los atletas del grupo exterior en 2.000 y 10.000 m pueden reunirse con los atletas que utilizaron la línea de salida normal. La pista será marcada al comienzo de la recta de llegada para las salidas en grupo de 1.000, 3.000 y 5.000 m para indicar donde los atletas que salgan en el grupo exterior pueden juntarse con los del grupo con salida normal. Esta señal puede ser una marca de 50mm x 50mm sobre la línea entre las calles 4 y 5 (calles 3 y 4 para una pista de 6 calles) inmediatamente antes de la cual un cono o una bandera será colocada hasta que los dos grupos se reúnan.

ARTÍCULO 163

La Carrera

1. La dirección de la carrera y de la marcha en una pista ovalada será con el interior a mano izquierda. Las calles estarán numeradas, con la calle interior a mano izquierda numerada como la 1.

Obstrucción

2. Si un atleta es empujado u obstruido durante una prueba, de tal manera que se impida su progresión:
 - a) si el empujón o la obstrucción es considerada como involuntaria o no ha sido causada por un atleta, el Juez Árbitro podrá, si estima que un atleta (o su equipo) ha sido seriamente perjudicado, ordenar que la carrera se corra de nuevo o que el atleta perjudicado (o el equipo) participen en una ronda siguiente de la prueba;
 - b) si otro atleta es considerado responsable del empujón o de la obstrucción por el Juez Árbitro, dicho atleta (o su equipo) estará sujeto a descalificación de esta prueba. El Juez Arbitro, si estima que un atleta ha sido seriamente perjudicado, puede ordenar que la carrera se corra de nuevo excluyendo a cualquier atleta descalificado o puede permitir al atleta o equipo perjudicados (distinto de cualquier atleta o equipo descalificado) participar en una ronda posterior de la prueba.

En ambos casos del Artículo 163.2 (a) y (b), el atleta (o equipo) normalmente debería haber finalizado la prueba con un esfuerzo de buena fe.

Infracciones en calles

3. (a) En todas las carreras por calles, cada atleta debe mantenerse desde la salida hasta la meta en la calle que le fue asignada. Esto se aplicará a cualquier parte de una carrera que se corra por calles.
- (b) En todas las carreras (o parte de una carrera) no corrida por calles, cuando un atleta corra en una curva, en la mitad exterior de la curva según el Artículo 162.10, o sobre la parte curvada de la sección de pista donde los atletas dejan la pista principal para pasar el salto de ría en los obstáculos, no podrá pisar o correr sobre o al interior del bordillo o de la línea aplicable (bien la interna de la pista, o la de la mitad exterior de la pista, o la parte curvada de la sección de pista hacia el salto de ría de los obstáculos).

Excepto lo indicado en los casos del apartado 163.4, si el Juez Árbitro se muestra conforme con el Informe de un Juez, Auxiliar o de otro modo, de que un atleta ha infringido este Artículo, deberá ser descalificado.

4. Un atleta no deberá ser descalificado si:
 - (a) es empujado o forzado por otra persona a correr o pisar fuera de su calle o sobre o al interior del bordillo o línea delimitadora aplicable, o
 - (b) pisa o corre fuera de su calle en la recta, en cualquier parte recta en la sección en que los participantes dejan la pista principal hacia el salto de la ría o fuera de la línea externa de su calle en la curva, sin haber obtenido con ello ventaja material, y no haya sido empujado ni obstruido otro corredor de tal manera que haya dificultado su carrera.

Nota: Ventaja material incluye mejorar su posición por cualquier medio, incluso pisando o corriendo al interior del borde interno de la pista para salir él mismo de una posición encerrada en la carrera.

5. En las Competiciones según el Artículo 1.1 (a), (b), (c) y (f), la prueba de 800 m se correrá por calles hasta la parte más próxima de la línea de calle libre, lugar donde los atletas pueden dejar sus respectivas calles. La línea de calle libre será una línea curvada marcada después de la primera curva, de 50mm de ancho a través de todas las calles excepto la calle 1. Para ayudar a los atletas a identificar la calle libre, pequeños conos o prismas de base 50mm x 50mm y no más de 0.15m de alto y de preferencia de otro color que el de la línea de calle libre y el de las líneas de las calles, serán colocados sobre la línea de las calles inmedia-

tamente antes de la intersección de las líneas de cada calle y la línea de calle libre.

Nota: En encuentros internacionales los Países pueden acordar la no utilización de calles.

Abandono de la pista

6. A un atleta, después de abandonar voluntariamente la pista, no se le permitirá continuar en la carrera y será registrado como que no ha acabado la carrera. Si el atleta intentara reincorporarse en la carrera, deberá ser descalificado por el Juez Árbitro.

Marcas

7. Excepto en el caso de Pruebas de Relevos corridas por calles, enteramente o la primera parte de las mismas, los atletas no pueden hacer marcas o colocar objetos en la pista o en sus costados para que les sirvan de ayuda.

Medición del viento

8. Todos los anemómetros deberán haber sido certificados por la IAAF y su exactitud haber sido certificada por un Organismo avalado por la Oficina nacional de control de medidas al objeto de que todas las mediciones puedan ser comparadas con los estándares nacionales e internacionales de medida.
9. Anemómetros no mecánicos serán utilizados en todas las competiciones internacionales organizadas según el Artículo 1.1 (a) a (h), ambos inclusive, y para todo registro sometido a homologación como Récord Mundial (como se define en el Artículo 260.8).
El anemómetro mecánico deberá tener protección adecuada para reducir el impacto de cualquier viento lateral (de costado). Cuando se utilicen anemómetros en forma de tubo, su longitud a cada lado del aparato de medición deberá ser al menos dos veces el diámetro del tubo.
10. El anemómetro para Carreras deberá situarse junto a la recta de velocidad, adyacente a la calle 1, a 50 m de la línea de llegada. Se colocará a 1,22 m de altura y a no más de 2 m de la pista.
11. El anemómetro se puede poner en marcha y parar automáticamente y/o a distancia, y la información transmitida directamente al Sistema informático de la competición.
12. Los periodos en los cuales deberá medirse la velocidad del viento, desde el fogonazo/humo de la pistola del Juez de Salidas serán como sigue:
100 m 10 segundos
100 y 110 m con vallas 13 segundos

En la carrera de 200 m la velocidad del viento se medirá por un periodo de 10 segundos, comenzando desde el momento en que el primer atleta entra en la recta.

13. El registro del anemómetro se hará en metros por segundo y se redondeará hasta el siguiente décimetro superior, excepto si el segundo decimal es cero, en sentido positivo (es decir, un registro de +2,03 m por segundo se anotará como +2,1; un registro de -2,03 m por segundo se anotará como -2,0). Los anemómetros que producen registros digitales expresados en decímetros por segundo se construirán de manera que cumplan con este Artículo.

ARTÍCULO 164

La Llegada

1. La llegada de una carrera deberá estar señalada por una línea blanca de 50mm de anchura.

Nota: En el caso de pruebas que finalizan fuera del Estadio la línea de llegada podrá tener una anchura de hasta 0.30m y ser de un color que contraste visiblemente con la superficie de la zona de llegada.

2. Los atletas serán clasificados en el orden en que cualquier parte de sus cuerpos (esto es, el tronco, pero no la cabeza, el cuello, los brazos, las piernas, las manos o los pies) alcance el plano vertical del borde más próximo de la línea de llegada, tal como se ha definido anteriormente.
3. En cualquier carrera basada en la distancia en un tiempo fijo, el Juez de Salidas disparará la pistola exactamente un minuto antes del final de la carrera para avisar a los atletas y Jueces que la carrera está a punto de terminar. El Juez de Salidas será dirigido por el Jefe de Cronometradores y, exactamente al cumplirse el tiempo previsto después de la salida, señalará el final de la carrera disparando de nuevo la pistola. En el momento en que se dispare la pistola indicando el final de la carrera los Jueces designados a este efecto señalarán el punto exacto en que cada atleta haya tocado la pista por última vez, justamente antes, o simultáneamente, al disparo de la pistola.

La distancia lograda se medirá hasta el metro anterior más próximo a dicha huella. Se asignará, por lo menos, un Juez a cada atleta antes del comienzo de la carrera, con el fin de señalar la distancia lograda.

ARTÍCULO 165

Cronometraje y Foto-Finish

1. Tres métodos alternativos de cronometraje serán reconocidos como oficiales:
 - (a) Manual
 - (b) Eléctrico totalmente automático obtenido de un Sistema de Foto Finish.
 - (c) Cronometraje proporcionado por la utilización de un Sistema de Transpondedores, solamente para las competiciones organizadas según los Artículos 230 (pruebas no desarrolladas enteramente en un Estadio), 240 y 250.
2. El tiempo se medirá hasta el momento en que cualquier parte del cuerpo del atleta (es decir el tronco, pero no la cabeza, el cuello, brazos, piernas, manos o pies) alcance el plano vertical del borde más próximo de la línea de llegada.
3. Deberán registrarse los tiempos de todos los que alcancen la meta. Adicionalmente, siempre que sea posible, los tiempos parciales de cada vuelta en carreras de 800 m y superiores y tiempos intermedios cada 1.000 m en carreras de 3.000 m o más.

Cronometraje manual

4. Los Cronometradores deberán estar en línea con la meta y, donde sea posible, deberán situarse, por lo menos, a 5 m de la calle externa de la pista. A fin de que todos puedan tener una buena visibilidad de la línea de llegada deberá contarse con una plataforma elevada.
5. Los Cronometradores usarán cronómetros eléctricos con lectura digital operados manualmente. Todos los aparatos de cronometraje mencionados están incluidos en la palabra relojes en lo que se refiere a las Reglas.
6. Los tiempos parciales e intermedios contemplados en el Artículo 165.3 se registrarán, bien sea por miembros del Equipo de Cronometraje, usando relojes capaces de registrar más de un tiempo, o por Cronometradores suplentes.
7. El tiempo se medirá desde el foganazo/humo de la pistola.
8. Tres Cronometradores oficiales (uno de los cuales será el Jefe de Cronometradores) y uno o dos Cronometradores suplentes deberán tomar el tiempo del vencedor de cada prueba. (Para Pruebas Combinadas, ver Artículo 200.8 (b)). Los tiempos registrados por los relojes de los Cronometradores suplentes no serán tenidos en cuenta, a menos que uno o más relojes de los Cronometradores oficiales no consigan regis-

trar los tiempos de forma correcta en cuyo caso se acudirá a los Cronometradores suplentes en el orden que se haya decidido previamente de modo que, en todas las carreras, tres relojes registren el tiempo oficial del vencedor.

9. Cada Cronometrador actuará independientemente y, sin enseñar su cronómetro ni hablar del tiempo tomado por él con cualquier otra persona, anotará su tiempo en el impreso oficial que, después de haberlo firmado, entregará al Jefe de Cronometradores que puede examinar los relojes para comprobar los tiempos dados.
10. En todas las carreras, cronometradas manualmente, los tiempos deben leerse y registrarse como sigue:
 - (a) Para carreras en pista, a menos que el registro sea 0.1 de segundo exacto, el tiempo deberá convertirse y registrarse a la próxima décima de segundo mayor (ejemplo, 10.11 será registrado como 10.2).
 - (b) Para carreras parciales o enteramente fuera del Estadio, a menos que el registro sea un segundo entero exacto, el tiempo deberá convertirse y registrarse en el próximo segundo entero mayor; ejemplo, 2.09.44.3 debe ser registrado como 2.09.45
11. Si, después de convertir como arriba se indica, dos de los tres cronómetros oficiales coinciden y el tercero difiere, el tiempo registrado por aquellos dos será el oficial. Si los tres están en desacuerdo, el tiempo intermedio será el oficial. Si sólo se dispusiera de dos tiempos y ambos fueran distintos, el oficial será el peor de los dos (el mayor).
12. El Jefe de Cronometradores, actuando de acuerdo con los Artículos arriba mencionados, decidirá cuál es el tiempo oficial de cada atleta y entregará los resultados al Secretario de Competición para su publicación.

Cronometraje totalmente automático y Sistema de Foto-Finish

13. Un Sistema de Foto-Finish totalmente automático, aprobado por la IAAF, deberá ser utilizado en todas las competiciones.

El Sistema

14. Para ser aprobado por la IAAF cualquier Sistema deberá haber sido comprobado y poseer un Certificado de precisión realizado en los últimos cuatro años antes de la Competición, incluyendo las características siguientes:
 - a) El Sistema debe registrar la llegada por medio de una cámara, posicionada en la prolongación de la línea de meta, que produzca un fotograma constituido por imágenes compuestas.
 - (1) Para las Competiciones según el Artículo 1.1, el fotogra-

ma de imágenes compuestas debe estar constituido por un mínimo de 1.000 imágenes por segundo.

- (2) Para el resto de Competiciones, el fotograma de imágenes compuestas debe tener un mínimo de 100 imágenes por segundo.

En cada caso, el fotograma debe estar sincronizado con una escala de tiempos marcada uniformemente, graduada en 0.01 segundos.

- b) El Sistema tiene que ponerse en marcha automáticamente por la señal del Juez de Salidas, de forma que el retraso total entre la detonación en la boca del cañón de la pistola o su equivalente indicación visual y la puesta en marcha del sistema de cronometraje sea constante e igual o menor de 0.001 segundos.
15. En orden a confirmar la correcta alineación de la cámara y facilitar la lectura de la imagen de Foto-Finish, las intersecciones de las líneas de las calles con la línea de meta estarán pintadas en color negro, con un diseño adecuado. Todo diseño de esta naturaleza deberá estar limitado a esta intersección sin sobrepasar los 20mm más allá, ni extenderse antes del borde anterior, de la línea de llegada.
16. La clasificación de los atletas deberá ser obtenida de la imagen mediante un cursor que garantice la perpendicularidad entre la escala de tiempos y la línea de lectura.
17. El Sistema debe determinar y registrar automáticamente los tiempos de los atletas y debe ser capaz de imprimir una foto mostrando el tiempo de cada atleta.
18. Un Sistema de Cronometraje que se ponga en marcha automáticamente en la salida o en la llegada pero no en ambas, se considerará que no consigue ni tiempos manuales ni totalmente automáticos y, por consiguiente, no debe usarse para obtener tiempos oficiales. En este caso, los tiempos leídos en la imagen, no serán, bajo ningún concepto, considerados como oficiales, pero la imagen puede ser utilizada como apoyo válido para determinar las posiciones y ajustar las diferencias de tiempo entre los atletas.

Nota: Si el equipo de cronometraje no es puesto en marcha por la señal del Juez de Salidas, la escala de tiempos de la imagen deberá indicar este hecho automáticamente.

Operación

19. El Juez Jefe de Foto-Finish será responsable del funcionamiento del Sistema. Antes del comienzo de la competición se reunirá con el personal técnico encargado del mismo y se familiarizará con el equipo. En colaboración con el Juez Árbitro de carreras y el Juez de Salidas, hará realizar un control cero antes del comienzo de cada sesión a fin de ase-

gurarse que el equipo se pone en acción automáticamente con la señal del Juez de Salidas en los límites especificados en el Artículo 165.14 (b) (es decir, igual o menor que 0.001 segundos).

Supervisará las pruebas de control del equipo .y se asegurará que la (s) cámara (s) está/n correctamente alineada (s).

20. Debería haber, por lo menos, dos cámaras de Foto-Finish en acción, una a cada lado de la pista. Preferiblemente esos Sistemas de Cronometraje deberán ser técnicamente independientes, es decir, alimentados por fuentes de energía diferentes, grabando y transmitiendo la señal del Juez de Salidas, por equipamiento y cableado independientes.

Nota: Cuando se utilicen dos o más cámaras de Foto-Finish, una deberá designarse como oficial por el Delegado Técnico (o Juez Internacional de Foto-Finish, cuando haya sido designado) antes del comienzo de la competición. Los tiempos y orden de llegada registrados por la otra u otras cámaras no deberán tomarse en consideración, a menos que haya una razón para dudar de la exactitud de la cámara oficial o haya necesidad de usar fotos suplementarias para resolver dudas en el orden de llegada (es decir, atletas total o parcialmente tapados en la cámara oficial).

21. Conjuntamente con un adecuado número de Adjuntos, el Juez Jefe de Foto-Finish determinará la clasificación de los atletas y, como consecuencia, sus tiempos oficiales. Se asegurará que los resultados son correctamente introducidos o transferidos al Sistema de resultados de las competiciones y remitidos al Secretario de la Competición.
22. Los tiempos del Sistema de Foto-Finish se considerarán oficiales, a menos que, por alguna razón, el Oficial respectivo decida que manifiestamente son inexactos. En tal caso, los tiempos de los Cronometradores de apoyo, si es posible ajustados en base de la información de las diferencias de tiempos obtenidas de la imagen de llegada, serán los oficiales. Donde exista alguna posibilidad de fallo del Sistema de Cronometraje deberán nombrarse Cronometradores de apoyo.
23. Los tiempos deben leerse y registrarse en la imagen de Foto-Finish de la forma siguiente:
- En todas las carreras en pista hasta 10.000 m inclusive el tiempo debe leerse, convertirse y registrarse en la película en 0.01 segundos. Si el tiempo no es 0.01 segundos exactos deberá convertirse y registrarse al siguiente 0.01 segundo mayor.
 - En todas las carreras en pista mayores de 10.000 m el tiempo debe leerse, convertirse en 0.01 segundos y registrarse en la siguiente 0.1 segundo mayor. Todos los tiempos que no terminen en cero se convertirán y registrarán en la siguiente 0.1 de

segundo mayor: por ejemplo, 59.26.32 en 20.000 m debe registrarse como 59.26.4.

- (c) En todas las carreras desarrolladas parcial o totalmente fuera del Estadio, el tiempo debe convertirse en 0.01 segundos y registrarse al siguiente segundo mayor. Todos los tiempos que no terminen en dos ceros serán convertidos y registrados al segundo superior; por ejemplo, un tiempo de 2h 09.44.32 debe registrarse como 2h 09.45.

Sistema de cronometraje con transpondedor

24. La utilización de los Sistemas de Cronometraje con Transpondedor aprobados por la IAAF en pruebas según el Artículo 230 (para carreras no completamente desarrolladas en el Estadio), 240 y 250 está autorizada a condición de que:

- (a) Ningún material utilizado en la salida, a lo largo del recorrido o en la línea de llegada constituya un obstáculo significativo o una barrera en la progresión del atleta.
- (b) El peso del transpondedor y de su carcasa llevada en el uniforme del atleta, en su dorsal o en su calzado sea insignificante.
- (c) El Sistema sea puesto en marcha por la pistola del Juez de Salidas o sincronizado con la señal de salida.
- (d) El Sistema no demande ninguna acción por parte del atleta durante la competición, en la línea de llegada o en cualquier etapa en el procesado de resultados.
- (e) Para todas las carreras el tiempo debe convertirse en 0.1 segundo y registrarse en segundos enteros. Todos los tiempos que no terminen en cero serán convertidos y registrados al próximo segundo entero (2.09.44.3 debe ser registrado como 2.09.45).

Nota: El tiempo oficial debe ser el transcurrido entre el disparo de la pistola (o la señal de salida sincronizada) y el momento en que el atleta cruce la línea de llegada. Sin embargo, el tiempo transcurrido entre que un atleta cruza la línea de salida y la línea de meta le puede ser dado a conocer, pero no será considerado tiempo oficial.

- (f) Cuando la determinación de los tiempos y del orden de llegada puedan ser consideradas como oficiales, los Artículos 164.2 y 165.2 pueden ser aplicados, cuando sea necesario.

Nota: Se recomienda la presencia de Jueces o un Sistema de videograbación de llegada a fin de ayudar a determinar el orden de llegada.

25. El Juez Jefe de Cronometraje con Transpondedor será responsable

del funcionamiento del Sistema. Antes del inicio de la Competición, se reunirá con el personal del equipo técnico del mismo y se familiarizará él mismo con el equipo. Deberá supervisar el control del equipo y asegurarse que el paso del transpondedor por encima de la línea de llegada registra el tiempo final del atleta. En colaboración con el Juez Árbitro, se asegurará que se han tomado las medidas oportunas para la aplicación, si fuera necesario, del Artículo 165.24 (f).

ARTÍCULO 166

Distribución, sorteo y calificación en las carreras

Eliminatorias y Series

1. Se efectuarán rondas preliminares en Carreras en las que el número de atletas sea demasiado elevado para permitir que la Competición se desarrolle satisfactoriamente en una sola ronda (final directa). Cuando se celebren rondas preliminares, todos los atletas deberán participar en éstas, y obtener su calificación para las rondas siguientes, excepto que a discreción del organismo que tenga a su control la competición, según el Artículo 1.1 (a), (b), (c) y (f), considere que debe haber una ronda preliminar de calificación limitada a los atletas que no hayan conseguido la/s marca/s mínima/s establecida/s para dicha Competición.
2. Las rondas preliminares serán elaboradas por los Delegados Técnicos designados. Si no se han designado Delegados Técnicos, deben ser dispuestas por el Comité Organizador.
Las siguientes tablas serán, en ausencia de extraordinarias circunstancias, usadas para determinar el número de rondas y el número de series en cada ronda y el procedimiento de calificación (esto es, quienes avanzan por puesto (P) y por tiempo (T) para cada ronda de carrera).

100 m, 200 m, 400 m, 100 m con vallas, 110 m con vallas, 400 m con vallas

Participantes Inscritos	Primera Ronda			Segunda Ronda			Semifinales		
	Series	P	T	Series	P	T	Series	P	T
9 - 16	2	3	2						
17 - 24	3	2	2						
25 - 32	4	3	4				2	3	2
33 - 40	5	4	4				3	2	2
41 - 48	6	3	6				3	2	2
49 - 56	7	3	3				3	2	2
57 - 64	8	3	8	4	3	4	2	4	
65 - 72	9	3	5	4	3	4	2	4	
73 - 80	10	3	2	4	3	4	2	4	
81 - 88	11	3	7	5	3	1	2	4	
89 - 96	12	3	4	5	3	1	2	4	
97 - 104	13	3	9	6	3	6	3	2	2
105 - 112	14	3	6	6	3	6	3	2	2

800 m, 4x100 m, Relevé Mixto, 4x400 m

Participantes Inscritos	Primera Ronda			Segunda Ronda			Semifinales		
	Series	P	T	Series	P	T	Series	P	T
9 - 16	2	3	2						
17 - 24	3	2	2						
25 - 32	4	3	4				2	3	2
33 - 40	5	4	4				3	2	2
41 - 48	6	3	6				3	2	2
49 - 56	7	3	3				3	2	2
57 - 64	8	2	8				3	2	2
65 - 72	9	3	5	4	3	4	2	4	
73 - 80	10	3	2	4	3	4	2	4	
81 - 88	11	3	7	5	3	1	2	4	
89 - 96	12	3	4	5	3	1	2	2	
97 - 104	13	3	9	6	3	6	3	2	2
105 - 112	14	3	6	6	3	6	3	2	2

1.500 m

Participantes Inscritos	Primera Ronda			Segunda Ronda			Semifinales		
	Series	P	T	Series	P	T	Series	P	T
16 - 30	2	4	4						
31 - 45	3	6	6				2	5	2
46 - 60	4	5	4				2	5	2
61 - 75	5	4	4				2	5	2

2.000m obstáculos, 3.000m, 3.000m obstáculos

Participantes Inscritos	Primera Ronda			Segunda Ronda			Semifinales		
	Series	P	T	Series	P	T	Series	P	T
20 - 34	2	5	5						
35 - 51	3	7	5				2	6	3
52 - 68	4	5	6				2	6	3
69 - 85	5	4	6				2	6	3

5.000 m

Participantes Inscritos	Primera Ronda			Segunda Ronda			Semifinales		
	Series	P	T	Series	P	T	Series	P	T
21 - 40	2	5	5						
41 - 60	3	8	6				2	6	3
61 - 80	4	6	6				2	6	3
81 - 100	5	5	5				2	6	3

10.000 m

Participantes Inscritos	Primera Ronda		
	Series	P	T
25 - 54	2	8	4
55 - 81	3	5	5
82 - 108	4	4	4

Siempre que sea posible, los representantes de cada nación o equipos y los mejores atletas por sus marcas deberán ser colocados en series diferentes en todas las rondas preliminares de la competición. Aplicando este Artículo después de la primera ronda, cambios de los atletas entre series deberían normalmente efectuarse solamente cuando los atletas sean de un nivel similar según el Artículo 166.3.

Nota 1: Al organizar las series se recomienda tener en cuenta cuanta información sea posible sobre las marcas de todos los atletas y que las series sean compuestas de manera que, normalmente, los mejores atletas, lleguen a la final.

Nota 2: Para los Campeonatos del Mundo y los Juegos Olímpicos otras tablas podrán ser contempladas en las respectivos Normativas Técnicas.

Orden y composición de series

3. (a) Para la primera ronda los atletas serán colocados en series usando la distribución ziz-zag, con la confección determinada por la lista de válidos registros obtenidos durante el periodo predeterminado
- (b) Después de la primera ronda los atletas serán agrupados en las series de las rondas posteriores según el siguiente procedimiento:
 - (1) En las pruebas desde 100 hasta 400 m inclusive, y los relevos hasta 4x400 m inclusive, la distribución se basará en los puestos y tiempos de cada ronda previa. Con este fin los atletas serán ordenados como sigue
 - El ganador de la serie más rápida
 - El ganador de la segunda serie más rápida
 - El ganador de la tercera serie más rápida, etc.
 - El más rápido de los segundos clasificados
 - El segundo más rápido de los segundos clasificados
 - El tercero más rápido de los segundos clasificados, etc. (terminando con)
 - El más rápido clasificado por tiempos
 - El segundo más rápido clasificado por tiempos
 - El tercero más rápido clasificado por tiempos, etc.
 - (2) En las demás pruebas se continuarán usando las listas iniciales de marcas para distribuir a los atletas en series y solamente se modificarán si se mejoran las marcas durante las rondas previas.
- (c) A continuación los atletas serán distribuidos en sus series siguiendo el orden anterior en una distribución en zig-zag; por ejemplo, 3 series tendrán la siguiente distribución:

A	1	6	7	12	13	18	19	24
B	2	5	8	11	14	17	20	23
C	3	4	9	10	15	16	21	22

En todos los casos, el orden en que las series se correrán vendrá determinado por sorteo después de que la composición de las mismas haya sido decidida.

Sorteo de Calles

4. En distancias desde 100 m a 800 m metros inclusive y relevos hasta 4x400 m, cuando haya varias rondas sucesivas de una carrera, las calles serán ordenadas como sigue:

- (a) En la primera ronda y en todas las eliminatorias mencionadas en el Artículo 166.1 el orden de calles será sorteado.
- (b) Para las siguientes rondas los atletas serán distribuidos después de cada ronda según el procedimiento descrito en el Artículo 166.3 (b) (1) o en el caso de los 800 m, 166.3 (b) (2).

Se realizarán tres sorteos:

- (1) Uno para los cuatro atletas o equipos mejor clasificados, para determinar las ubicaciones en las calles 3, 4, 5 y 6.
- (2) Otro para los atletas o equipos clasificados en quinta y sexta posición para determinar las ubicaciones de las calles 7 y 8.
- (3) Otro para los atletas o equipos peor clasificados para determinar las ubicaciones de las calles 1 y 2.

Nota 1: Cuando haya menos o más de 8 calles, el sistema arriba descrito será seguido con las modificaciones necesarias.

Nota 2: En competencias disputadas según el Artículo 1.1 (d) a (j), ambos inclusive, la prueba de 800 m puede ser disputada por uno o dos atletas en cada calle o con salida en grupo, empezando detrás de una línea curvada. En las competencias a que se refiere el Artículo 1.1 (a), (b), (c) y (f) esto normalmente deberá aplicarse sólo en la primera ronda a no ser que, debido a empates o pase a la siguiente ronda por decisión del Juez Árbitro, haya más atletas de los previstos en una serie de una ronda posterior de los que se había anticipado.

Nota 3: En todas las carreras de 800 m, comprendidas las finales, cuando por cualquier razón haya más atletas que calles disponibles, el (los) Delegado (s) Técnico (s) determinará (n) las calles que contarán con más de un atleta.

Nota 4: Cuando haya más calles que atletas, la(s) calle(s) interior(es) deberá(n) quedar libre(s).

5. No se permitirá que un atleta intervenga en una serie o calle distinta a

aquella en que aparezca su nombre, excepto en circunstancias que, a juicio del Juez Árbitro, justifiquen un cambio.

6. En todas las rondas preliminares, los puestos primero y segundo, por lo menos, en cada serie se clasificarán para la ronda siguiente, y se recomienda que, donde sea posible, se clasifiquen, por lo menos, tres de cada serie.

Excepto cuando el Artículo 167 se aplique, la calificación de cualquier otro atleta puede ser hecha por orden o por tiempo según el Artículo 166.2, la Normativa Técnica particular o como determine(n) el/los Delegado/s Técnico/s. Cuando los atletas se califiquen según sus tiempos un solo Sistema de cronometraje será usado.

7. Entre la última serie de cualquier ronda y la primera serie de la siguiente ronda o final, tendrá que haber, cuando sea posible, los mínimos tiempos siguientes:

Distancias hasta 200 m inclusive 45 minutos

Distancias de más de 200 m hasta 1.000 m inclusive 90 minutos

Distancias de más de 1.000 m no en el mismo día

Finales directas

8. En Competiciones disputadas según el Artículo 1.1 (a), (b), (c) y (f), en las pruebas de más de 800 m, relevos de más distancia que 4x400 m y cualquier prueba donde sólo una ronda (la final) sea necesaria, la distribución de las calles/puestos de salida se realizará por sorteo.

ARTÍCULO 167

Empates

1. Si los Jueces o los Jueces de Foto-Finish no pueden llegar a establecer el orden de los atletas para un puesto según los Artículos 164.2, 165.18, 165.21 o 165.24 (cuando sea aplicable) se determinará que hay un empate y el empate se mantendrá.
2. Al determinar si hubo empate entre atletas en diferentes series para establecer el orden según el Artículo 166.3 (b), o para la última posición que permite el paso a la siguiente ronda, basado en el tiempo realizado, el Juez Jefe de Foto-Finish deberá considerar los tiempos registrados en 0.001 segundos.

Si se determina que hubo empate, (según el Artículo 167.1) para establecer el orden se hará un sorteo para deshacerlo.

En caso de empate para la última posición de calificación para una próxima ronda, basado en el orden de llegada o en el tiempo, los atletas empatados pasarán a la siguiente ronda y si esto no es posible, se reali-

zará un sorteo para determinar quién será calificado para la ronda siguiente.

Nota: Cuando la calificación para la siguiente ronda se determine por el puesto y el tiempo (por ejemplo, los tres primeros de cada una de las dos series más los dos mejores tiempos) y existiera un empate para la última posición calificadora determinada por puestos, la calificación de los atletas empatados para la siguiente ronda reducirá el número de atletas calificados por tiempos.

ARTÍCULO 168
Carreras con Vallas

1. Las distancias estándares serán:

Hombres, Júniores hombres y Juveniles chicos: 110 m y 400 m
Mujeres, júniore mujeres y Juveniles chicas: 100 m y 400 m

Habrá diez tramos de vallas en cada calle, colocados conforme a las indicaciones siguientes:

Hombres, Júniores hombres y Juveniles chicos: 110 m y 400 m

Distancia de la carrera	Distancia entre la línea de salida y la primera valla	Distancia entre las vallas	Distancia entre la última valla y la línea de llegada
110 m 400 m	13,72 m 45,00 m	9,14 m 35,00 m	14,02 m 40,00 m

Mujeres, Júniores mujeres y Juveniles chicas

Distancia de la carrera	Distancia entre la línea de salida y la primera valla	Distancia entre las vallas	Distancia entre la última valla y la línea de llegada
100 m 400 m	13,00 m 45,00 m	8,50 m 35,00 m	10,50 m 40,00 m

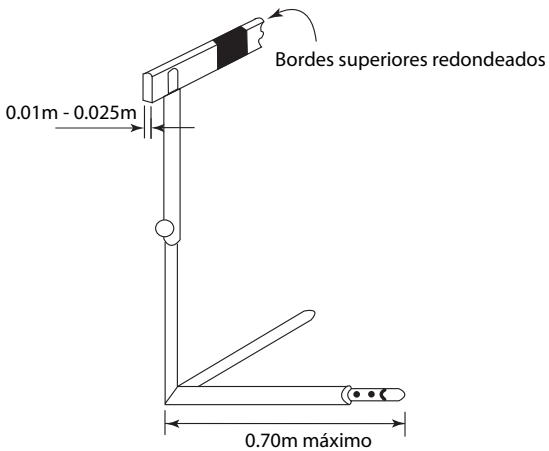
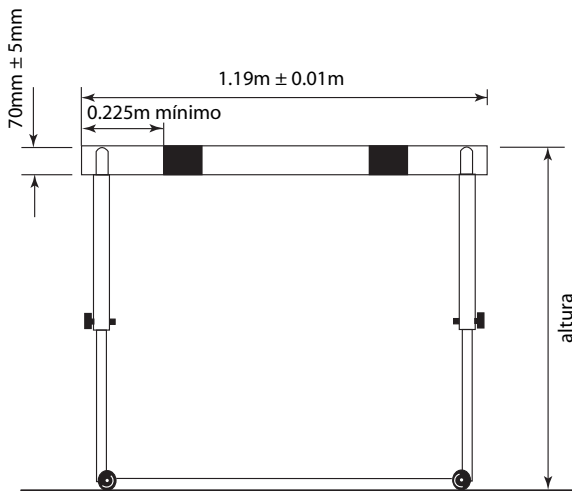


Figura 2 - Ejemplo de una valla

Cada valla se situará en la pista de forma que las bases se encuentren en el lado por el que se aproxima el atleta. La valla será colocada de modo que el plano vertical de la cara de la traviesa más próxima al corredor que se acerca coincida con la marca sobre la pista más cercana al atleta.

- Las vallas deberán estar construidas de metal o cualquier otro material apropiado, con la traviesa superior de madera o de cualquier otro material apropiado. Consistirán en dos bases y dos montantes que sostienen un armazón rectangular reforzado por una o más barras transversales.

Los montantes se fijarán en la extremidad de cada base. Estarán diseñadas de modo que para derribarlas haga falta ejercer una fuerza horizontal de, por lo menos, 3,6 kg aplicada en el centro del borde más alto de la barra superior. Podrán ser regulables en cuanto a altura para cada prueba. Los contrapesos tendrán que ser graduables de manera que a cada altura se necesiten para derribar la valla, aplicar una fuerza de 3,6 kg como mínimo y de 4 kg como máximo.

La máxima deflación horizontal de la barra superior de una valla (incluyendo la deflación de los montantes) cuando ella sea sometida a una fuerza de 10 Kg, aplicada en su mitad, no debe exceder de 35 mm.

- Dimensiones. Las alturas estándares de las vallas serán las siguientes:

Distancia	Hombres	Hombres/Júniors	Juveniles chicos	Mujeres/Júniors	Juveniles chicas
110m/100m	1,067 m	0,991 m	0,914 m	0,838 m	0,762 m
400m	0,914 m	0,914 m	0,838 m	0,762 m	0,762 m

Nota: Debido a las variaciones de construcción, vallas de hasta 1 m de altura serán también aceptadas en 110 m con vallas júniores

En cada caso se admitirá un margen de tolerancia de 3 mm más o menos, en las alturas estándar, para salvar las variaciones de construcción.

La anchura de las vallas medirá de 1,18 a 1,20 m

La longitud máxima de las bases será de 0,70m

El peso total de la valla no deberá ser inferior a 10 kg

- La barra superior deberá tener una altura de 0.70m (+/- 5mm) y un grosor entre 10mm y 25mm y sus bordes superiores deberán ser redondeados. Estará firmemente sujeta en los extremos.
- Dicha barra superior deberá estar pintada con franjas blancas y negras, o en otros colores vivos que contrasten (y contrastando igualmente con el entorno circundante) de modo que las franjas más claras, que tendrán, por lo menos, 0.225m cm de ancho, queden en los extremos.

6. Todas las carreras se correrán por calles individuales y cada atleta deberá permanecer en su calle durante ella, excepto en las circunstancias previstas en el Artículo 163.4.
7. Cada atleta deberá franquear cada una de las vallas. El no pase de una valla llevará a la descalificación. Adicionalmente, un atleta será descalificado si:
 - (a) si su pie o pierna, en el momento de franquear la valla, pasa junto a la valla (por cualquiera de ambos lados), por debajo del plano horizontal de la parte superior de la valla; o
 - (b) si a juicio del Juez Arbitro, derriba deliberadamente cualquier valla.
8. Con excepción de lo dispuesto en el Artículo 168.7 (b), el hecho de derribar vallas no descalificará a un atleta ni impide establecer un Récord.
9. Para establecer un Récord Mundial todas las vallas tienen que ser conformes a las especificaciones de este Artículo.

ARTÍCULO 169

Carreras con Obstáculos

1. Las distancias estándares serán 2.000 y 3.000 m
2. Habrá 28 pasos de vallas y 7 saltos de ría en la carrera de 3.000 m con obstáculos y 18 pasos de vallas y 5 saltos de ría en la de 2.000 m con obstáculos.
3. En las pruebas con obstáculos habrá 5 saltos por vuelta después del primer paso de la línea de llegada, siendo el paso de la ría el cuarto de los mismos. Los obstáculos deberían estar distribuidos de forma regular, de modo que la distancia entre ellos será aproximadamente la quinta parte de la longitud normal de una vuelta.

Nota 1: Puede ser necesario ajustar la distancia entre los obstáculos a fin de garantizar el mantenimiento de la distancia de seguridad entre un obstáculo/ línea de salida y el siguiente obstáculo antes y después de la línea de llegada respectivamente, como está indicado en el Manual de la IAAF sobre Instalaciones de Atletismo.

Nota 2: En 2.000 m con obstáculos, si la ría está en el interior de la pista, la línea de llegada ha de ser pasada dos veces antes de la primera vuelta con 5 obstáculos.
4. En los 3.000 m con obstáculos no habrá ningún obstáculo en el trayecto entre la salida y el comienzo de la primera vuelta, teniendo aquellos retirados hasta que los atletas hayan iniciado dicha primera vuelta. En la prueba de 2.000 metros con obstáculos, el primer obstáculo a sal-

var estará en la tercera valla de una vuelta normal. Los obstáculos anteriores estarán retirados hasta que los atletas hayan pasado por primera vez.

- Las vallas medirán 0,914 m de altura para las pruebas de hombres y 0,762 m para las pruebas de mujeres (ambas $\pm 3\text{mm}$) y tendrán una anchura mínima de 3,94 metros. La barra superior de la valla y la de la valla de la ría serán de sección cuadrangular, de 0.127m de lado. El peso de cada valla estará entre 80 y 100 kg. Cada valla tendrá en ambos lados una base que medirá entre 1,20 m y 1,40 m (véase la Figura 3).

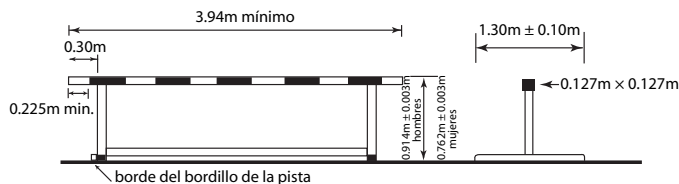


Figura 3.- Ejemplo de una valla de obstáculos

La valla de la ría tendrá 3,66 m (+/- 0,02 m) de anchura y estará firmemente sujeta al suelo de modo que no se produzca movimiento horizontal alguno

Las barras superiores irán pintadas con franjas negras y blancas, o en otros en otros colores vivos que contrasten (y contrastando igualmente con los alrededores más próximos) de modo que las franjas más claras, que tendrán una anchura de, al menos, 0.225m queden en los extremos. Se situará sobre la pista de modo que 0.30m de la barra superior queden dentro del borde interno de la pista.

Nota: Se recomienda que la primera valla a salvar en la carrera mida, por lo menos, 5 m de ancho.

- La ría, incluida la valla, tendrá una longitud de 3,66 m (+/- 0,02m) y el foso de agua tendrá 3,66 m (+/- 0,02m) de anchura. El fondo del foso del agua estará cubierto de una superficie sintética o alfombra (estera) de suficiente espesor, que garantice un apoyo firme y permita que los clavos agarren satisfactoriamente. La profundidad del agua más próxima a la valla tendrá 0.70m en una extensión de aproximadamente 0.30m. Desde este punto el fondo tendrá una pendiente regular ascendente hasta el nivel de la pista, al extremo final del foso de agua.

Al comienzo de una carrera, la superficie del agua debe estar al nivel de la pista con una tolerancia de 20mm.

Nota: La profundidad del agua en la ría (con referencia al nivel de la pista) puede ser reducida de un máximo de 0.70m a un mínimo de 0.50m. La pendiente uniforme del agua será conservada como se indica en la Figura 4. Para la construcción de nuevas rías se recomienda se elija la menor profundidad.

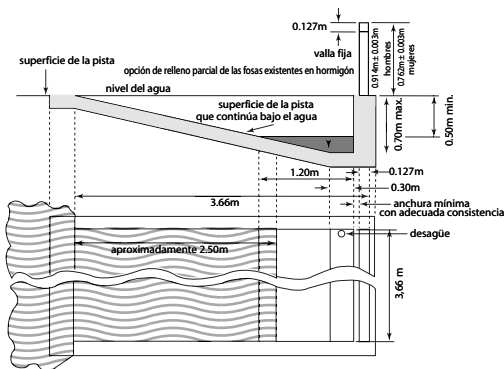


Figura 4.- Ría

7. Cada atleta debe franquear cada valla y pasar por encima o a través del agua. No hacerlo entrañará la descalificación. En adición, será descalificado todo atleta que:
 - (a) Pase por uno u otro costado de la ría
 - (b) Su pie o pierna, en el momento de franquear la valla, pasa junto a la valla (por cualquiera de ambos lados), por debajo del plano horizontal de la parte superior de la valla
 A condición de que se cumpla lo determinado en este Artículo, el atleta puede pasar cada valla de cualquier forma.

ARTÍCULO 170 Carreras de Relevos

1. Las distancias estándares serán: 4x100 m, 4x200 m, Relevos Mixto (100 m - 200 m - 300 m -400 m), 4x400 m, 4x800 m y 4x1.500 m.
Nota: El Relevos Mixto puede ser corrido con postas en orden diferente, en cuyo caso deberían hacerse ajustes para la aplicación de los Artículos 170.14, 170.18 170.19 y 170.20.

2. Se trazarán líneas de 50mm de anchura a través de la pista para indicar las distancias de las postas y marcar la línea central.
3. Cada zona de transferencia será de 20 m de longitud en la cual la línea central será el centro. Las zonas de transferencia empezarán y terminarán en los bordes de las líneas de zona más cercanas a la línea de salida en el sentido de la carrera. Para cada transmisión efectuada en calles, un Oficial designado se asegurará que los atletas son emplazados correctamente en su zona de transferencia y conocen las zonas de progreso aplicables. El Oficial designado se asegurará que el Artículo 140.4 se cumple.
4. Cuando una prueba de relevos se corra enteramente o la primera parte de la misma por calles, los atletas pueden colocar una marca sobre la pista dentro de su propia calle, usando una cinta adhesiva de 50mm x 0.40m máximo, de un color vivo que contraste con el de la pista y no se confunda con otras marcas permanentes. Ningún otro tipo de marcas puede ser utilizado.
5. El testigo de los relevos consistirá en un tubo liso, hueco, de sección circular, hecho en madera, metal o cualquier otro material rígido, de una sola pieza, cuya longitud será de 0.280m a 0.30m. El diámetro exterior será de 40 mm (± 2 mm) y no pesará menos de 50g. Deberá estar pintado de un color vivo, a fin que pueda ser fácilmente visible durante la carrera.
6.
 - (a) El testigo tiene que llevarse en la mano durante toda la carrera.
 - (b) A los atletas no se les permite llevar guantes o ponerse material diferente de aquel permitido en el Artículo 144.4 (c) o sustancias en las manos al objeto de obtener mejor agarre del testigo.
 - (c) Si éste se cayera, tiene que ser recogido por el atleta al que se le cayó. El atleta puede abandonar su calle para recuperar el testigo, siempre que, al realizar esto, la distancia a cubrir no sea disminuida. Asimismo, cuando el testigo se cae de tal manera que se desplaza hacia un lado o hacia delante en la dirección de la carrera (incluyendo más allá de la línea de llegada), el atleta al que se le cayó, después de recuperarlo, deberá volver como mínimo al punto donde el testigo perdió el contacto con su mano, antes de continuar su carrera. Siempre que se adopten estos procedimientos y que no se obstaculice a ningún otro atleta, la caída del testigo no conllevará la descalificación. Si algún atleta no cumple con lo indicado en este Artículo, causará la descalificación de su equipo.
7. El testigo tiene que pasarse dentro de la zona de transferencia. La entrega del testigo comienza cuando lo toca por primera vez el atleta recep-

tor y se considera terminada en el momento en que el testigo se encuentre únicamente en la mano del atleta receptor. En relación a la zona de transferencia del testigo, es sólo la posición de éste la decisiva. La entrega del testigo fuera de la zona de transferencia ocasionará la descalificación.

8. Los atletas, antes de recibir y/o después que hayan transferido el testigo, deberán permanecer en sus calles respectivas o mantener su posición hasta que la pista quede despejada, para evitar la obstrucción a otros atletas. Los Artículos 163.3 y 163.4 no se aplicarán, pues, a estos atletas. Si un atleta obstruye intencionadamente a un miembro de otro equipo corriendo fuera de su posición o calle al finalizar su posta, causará la descalificación de su equipo.
9. Todo atleta que sea empujado o ayudado por cualquier otro medio causará la descalificación de su equipo.
10. Cada miembro de un equipo de relevos podrá correr únicamente una posta. Cualesquiera cuatro atletas inscritos en la competición, bien sea para esta prueba o cualquier otra, pueden ser utilizados para la composición del equipo de relevos para cualquier ronda. Sin embargo, una vez que un equipo de relevos ha debutado en una competición, sólo dos atletas adicionales podrán participar como sustitutos en la composición del equipo. Si un equipo no cumple con lo indicado en este Artículo, será descalificado.
11. La composición de los equipos y el orden de carrera del relevo tendrán que comunicarse oficialmente a más tardar una hora antes de la primera llamada de la primera serie de cada ronda de la competición. Cambios posteriores deberán verificarse por un Oficial médico designado por el Comité Organizador únicamente hasta la última llamada de la serie en que vaya a competir dicho equipo. Si un equipo no cumple con lo indicado en este Artículo, será descalificado.
12. La carrera de 4x100m se correrá totalmente por calles.
13. La carrera de 4x200m puede ser disputada en cualquiera de las siguientes formas:
 - (a) cuando sea posible, totalmente por calles (cuatro curvas por calles),
 - (b) por calles las dos primeras postas, así como la parte correspondiente de la tercera posta hasta el borde más próximo de la línea de calle libre descrita en el Artículo 163.5, donde los atletas pueden dejar sus respectivas calles (tres curvas por calles),
 - (c) por calles para la primera posta hasta el borde más próximo de la línea de calle libre descrita en el Artículo 163.5, donde los

atletas pueden dejar sus respectivas calles (una curva por calles).

Nota: Cuando compitan cuatro equipos o menos y no sea posible la opción (a), puede ser utilizada la opción (c).

14. El Relevé Mixto puede ser corrido por calles las dos primeras postas, así como la parte correspondiente de la tercera posta hasta el borde más próximo de la línea de calle libre descrita en el Artículo 163.5, donde los atletas pueden dejar sus respectivas calles (dos curvas por calles).
15. La carrera de 4x400 m puede ser disputada de las siguientes formas:
- por calles la primera posta, así como la parte correspondiente de la segunda posta hasta el borde más próximo de la línea de calle libre descrita en el Artículo 163.5, donde los atletas pueden dejar sus respectivas calles (tres curvas por calles),
 - por calles para la primera posta hasta el borde más próximo de la línea de calle libre descrita en el Artículo 163.5, donde los atletas pueden dejar sus respectivas calles (una curva por calles).

Nota: Cuando compitan cuatro equipos o menos, se recomienda utilizar la opción (b).

16. La carrera de 4x800 m puede ser disputada de las siguientes formas:
- por calles para la primera posta hasta el borde más próximo de la línea de calle libre descrita en el Artículo 163.5, donde los atletas pueden dejar sus respectivas calles (una curva por calles),
 - sin utilizar calles.
17. La carrera de 4x1500 m será corrida sin utilizar calles.
18. En carreras de 4x100 m y 4x200 m, todos los atletas menos el primero, y en el Relevé Mixto, el segundo y tercer atleta, pueden empezar a correr desde una distancia no superior a 10 m antes de la zona de transferencia (véase el Artículo 170.3). Será trazada una marca distintiva en cada calle para marcar el límite de esta prolongación. Si un atleta no cumple con lo indicado en este Artículo, su equipo será descalificado.
19. En las carreras de 4x400 m, 4x800 m y 4x1.500 m, y para la posta final del Relevé Mixto a los atletas no les está permitido empezar a correr antes de la zona de transferencia, y deberán comenzar dentro de dicha zona. Si un atleta no cumple con lo indicado en este Artículo, su equipo será descalificado.
20. En la carrera de 4x400 m, los atletas que corran la tercera y cuarta postas, así como el atleta que corra la última posta del Relevé Mixto, se colocarán, bajo la dirección de un Juez nombrado a tal efecto, en sus posiciones de espera por el mismo orden (desde dentro hacia

fuera) por el que los miembros de sus respectivos equipos entren en la última curva. Una vez que los atletas que llegan hayan pasado este punto, los atletas que esperan deberán mantener el mismo orden, y no intercambiarán sus posiciones al inicio de la zona de transferencia. Si un atleta no cumple con lo indicado en este Artículo, su equipo será descalificado.

Nota: En la carrera de 4x200 m (si ésta no disputa totalmente por calles), los atletas donde la posta previa no es corrida por calles, se colocarán en el orden de la lista de salida (desde dentro hacia fuera).

21. En cualquier carrera, donde no se corra por calles, incluyendo cuando sea el caso en 4x200 m, 4x400 m y Relevé Mixto, los atletas que esperan pueden tomar una posición más interna en la pista conforme se aproximen los atletas de sus respectivos equipos, siempre que no empujen u obstruyan a otro atleta de tal manera que impidan su progresión. En 4x200 m, 4x400 m y Relevé Mixto, los atletas que esperan deberán mantener su orden de acuerdo con el Artículo 170.20. Si algún atleta no cumple con lo indicado en este Artículo, su equipo será descalificado.

SECCIÓN IV - CONCURSOS

ARTÍCULO 180

Condiciones Generales

Ensayos de prueba en el Área de Competición

1. En el Área de Competición, y antes del inicio de la prueba, cada atleta puede tener ensayos de prueba. En el caso de las pruebas de lanzamientos, los ensayos se efectuarán por el orden del sorteo y siempre bajo la supervisión de los Jueces.
2. Una vez que ha comenzado una competición no se permite a los atletas que utilicen para entrenamiento, según el caso:
 - a) el pasillo o zona de batida,
 - b) las pértigas
 - c) los artefactos,
 - d) los círculos o el terreno dentro del sector, con o sin artefactos.

Marcas

3. (a) En todas las pruebas de concurso donde se utilice un pasillo las marcas se colocarán a los costados del pasillo de toma de impulso, excepto en el Salto de Altura, donde las marcas pueden ser colocadas en la zona de carrera. Un atleta puede colocar una o dos marcas (proporcionadas o aprobadas por el Comité Organizador) para auxiliarle en la carrera de impulso y en la batida. Si no se le facilitan dichas marcas, el atleta puede usar cinta adhesiva, pero no tiza o sustancia similar, ni nada que deje señales permanentes.
- (b) Para los lanzamientos realizados desde un círculo se autoriza una sola marca. Esta marca puede colocarse únicamente sobre el suelo, en el área inmediatamente detrás o adyacente al círculo. Debe ser temporal, colocada sólo durante la duración del intento de cada atleta y no impedirá la visión de los jueces. Ninguna marca personal puede ser colocada dentro o al costado del área de caída.

Marcas indicando resultados

4. Una bandera o una marca especial puede también usarse para indicar el actual Récord del Mundo y, en su caso, el actual Récord Continental, Nacional o el Récord de la Reunión.

Orden de Competición y ensayos de prueba

5. Los atletas competirán en el orden sorteado. El incumplimiento de ello conllevará la aplicación de los Artículos 125.5 y 145.2. Si hay una

Competición con ronda preliminar, habrá un nuevo sorteo para la final (Ver Artículo 180.6).

6. Excepto en los Saltos de Altura y Saltos con Pértiga, a ningún atleta se le permitirá tener más de un intento registrado en cualquiera de las rondas de intentos de la Competición.

En todas los Concursos, excepto en Salto de Altura y Salto con Pértiga, donde haya más de ocho atletas, se les permitirán tres intentos a cada uno, y a los ocho atletas con la mejor marca válida se les permitirán tres intentos adicionales. En el caso del último puesto de calificación, si dos o más atletas tienen la misma mejor marca, se aplicará el Artículo 180.22.

Si se determina que hay un empate, los atletas empatados tendrán tres intentos adicionales.

Cuando haya ocho atletas o menos se permitirán seis intentos a cada uno. Si más de un atleta no ha logrado un intento válido durante las tres primeras rondas de intentos, en las rondas siguientes estos atletas participarán antes de los que han realizado intentos válidos, en el mismo orden relativo que el del sorteo inicial.

En ambos casos:

- a) el orden de competición para las tres últimas rondas de intentos será en orden inverso al de la clasificación lograda tras las tres primeras rondas de intentos.
- b) Cuando se tenga que cambiar el orden de competición y exista un empate para no importa qué lugar, los atletas empatados competirán en el mismo orden relativo que el del sorteo inicial.

Nota 1: Para los Saltos Verticales ver Artículo 181.2

Nota 2: Si uno o más atletas están autorizados por el Juez Árbitro a continuar en el concurso bajo reclamación en virtud del Artículo 146.5, dicho(s) atleta(s) competirán en todas las rondas siguientes antes que todos los atletas que continúan en la prueba, y, si son varios, en el mismo orden relativo que el del sorteo inicial.

Nota 3: Se permite que la Federación Miembro competente especifique en la Normativa de la Competición que donde haya más de ocho atletas en una prueba, todos puedan tener cuatro intentos.

Registro de Intentos

7. Los intentos serán registrados del siguiente modo:
 - a) Excepto en Salto de Altura y en Salto con Pértiga un intento válido será indicado con la medición tomada. En Salto de Altura y en Salto con Pértiga el intento válido será indicado con el símbolo “O”.

- b) El intento nulo será indicado con el símbolo “X”
- c) Si el atleta renuncia a un intento (un “pase”) será indicado con el símbolo “-“

Finalización de los intentos

8. El Juez no levantará la bandera blanca para indicar si un intento es válido antes de que éste haya finalizado.
Se considerará que un intento está finalizado:
- (a) para los Saltos Verticales, una vez que el Juez determine que no ha existido falta de acuerdo con los Artículos 182.2, 183.2 y 183.4
 - (b) para los Saltos Horizontales, una vez que el atleta abandona la zona de caída conforme al Artículo 185.2
 - (c) para los Lanzamientos una vez que el atleta abandona el círculo o pasillo conforme al Artículo 187.17.

Competición de Calificación (Ronda Preliminar)

9. Se celebrará una ronda preliminar en los Concursos en los que el número de atletas sea demasiado elevado como para que la Competición se desarrolle de manera satisfactoria en una sola ronda (final directa). Cuando una ronda preliminar se celebre, todos los atletas deberán competir en ella y calificarse en la misma. Las marcas logradas en la ronda preliminar no serán consideradas como marcas obtenidas en la final.
10. Los atletas serán divididos normalmente en dos o más grupos de manera aleatoria, pero donde sea posible, de modo que los representantes de cada nación o equipo sean colocados en diferentes grupos. A menos que la instalación permita a los grupos competir al mismo tiempo y bajo las mismas condiciones, cada grupo debería iniciar sus ensayos de prueba inmediatamente después de haber terminado el grupo anterior.
11. En las Competiciones que duren más de tres días se recomienda proporcionar un día de descanso entre las competiciones de calificación y la final en las pruebas de saltos verticales.
12. Las condiciones para la calificación, la marca de calificación y el número de atletas para la final será decidido por el/los Delegado/s Técnico/s. Si el/los Delegados Técnico/s no han sido nombrados, las condiciones serán decididas por el Comité Organizador. Para las Competiciones organizadas según el Artículo 1.1(a), b), (c) y (f) debería haber, al menos, 12 atletas para la final.
13. En una Competición de Calificación, con excepción del Salto de Altura y Salto con Pértiga, a cada atleta se le permitirán hasta tres intentos. Una vez que un atleta haya conseguido la marca de calificación fijada

- no continuará en la Competición de Calificación.
14. En una Competición de Calificación de Salto de Altura y Salto con Pértiga, los atletas que no hayan sido eliminados después de tres intentos nulos consecutivos, seguirán compitiendo según el Artículo 181.2 hasta terminar el último intento en la altura fijada como marca de calificación, a menos que el número de atletas para la final se haya logrado tal como lo define el Artículo 180.12.
 15. Si ningún atleta, o menos atletas del número requerido, consiguen la marca mínima de calificación determinada inicialmente, el grupo de finalistas será ampliado hasta ese número añadiendo atletas de acuerdo con las marcas logradas en la calificación. En el caso de la última plaza para la clasificación, si dos o más atletas tienen las mismas mejores marcas en el global de la competición se aplicarán, según corresponda, los Artículos 180.22 o 181.8. Si aun así continúa habiendo empate, los atletas empatados serán clasificados para la final.
 16. Cuando una Competición de Calificación de Salto de Altura y Salto con Pértiga se celebra en dos grupos simultáneos, se recomienda que el listón sea elevado en cada altura al mismo tiempo en los dos grupos. También se recomienda que los dos grupos sean aproximadamente iguales en calidad atlética.

Obstrucción

17. Si por cualquier razón un atleta se ve obstaculizado en un intento, el Juez Árbitro tendrá la autoridad para concederle un intento sustitutivo.

Retrasos

18. Un atleta en una Prueba de Concurso que se retrase injustificadamente en hacer un intento, se expone a que no se le permita efectuarlo registrándose como un intento nulo. El Juez Árbitro, teniendo en cuenta todas las circunstancias, será quien decida si se trata de un retraso sin justificación.

El Juez responsable debe indicar al atleta que todo está dispuesto para iniciar su intento, y el periodo permitido para efectuarlo deberá comenzar desde ese momento. Si un atleta decide posteriormente no realizar el intento, éste será considerado como nulo una vez que el periodo de tiempo permitido para hacerlo haya transcurrido.

En Salto con Pértiga el tiempo comenzará cuando el listón haya sido ajustado de acuerdo con los deseos previos del atleta. No se concederá ningún tiempo adicional para cualquier ajuste posterior.

Si el tiempo permitido finaliza después de que el atleta haya iniciado su intento, no se le impedirá efectuarlo. No se sobrepasarán normalmente

los siguientes tiempos:

Prueba Individual

Número de atletas que quedan en competición

	Altura	Pértiga	Otra
Más de 3	1 minuto	1 minuto	1 minuto
2 o 3	1,5 minutos	2 minutos	1 minuto
1	3 minutos	5 minutos	–
intentos consecutivos	2 minutos	3 minutos	2 minutos

Pruebas Combinadas

Número de atletas que quedan en competición

	Altura	Pértiga	Otra
Más de 3	1 minuto	1 minuto	1 minuto
2 o 3	1,5 minutos	2 minutos	1 minuto
1 o intentos consecutivos	2 minutos	3 minutos	2 minutos

Nota 1: Un reloj que muestre el tiempo permitido que falta para un intento debería estar visible para el atleta. Además, un Oficial levantará y mantendrá levantada una bandera amarilla o lo indicará de otro modo durante los 15 últimos segundos del tiempo permitido.

Nota 2: En las pruebas de Salto de Altura y Salto con Pértiga cualquier cambio en el periodo de tiempo permitido para un intento no será aplicado hasta que el listón sea elevado a una nueva altura excepto el tiempo especificado para intentos consecutivos.

Nota 3: El periodo de tiempo permitido para el primer intento de cualquier atleta que comience la competición será de 1 minuto.

Nota 4: El cálculo del número de atletas que quedan en la competición tendrá en cuenta a los atletas que podrían estar involucrados en un desempate para el primer puesto.

Ausencia durante la Competición

19. Un atleta puede salir, con el permiso y acompañamiento de un Oficial, de la zona inmediata del lugar de la prueba durante el desarrollo de la Competición.

Cambio de lugar o de horario de la Competición

20. El Delegado Técnico o el correspondiente Juez Árbitro tendrá la autoridad para cambiar el lugar de la competición o de horario de competición si, en su opinión, lo justifican las condiciones. Este cambio debería hacerse sólo después de completada una ronda de intentos.

Nota: Ni la fuerza del viento ni sus cambios de sentido son factores suficientes para variar ni el lugar ni el horario de la competición.

Resultado

21. A cada atleta se le acreditará con el mejor resultado (la mejor marca) de todos sus intentos, incluidos en el caso de Salto de Altura y Salto con Pértiga aquellos logrados al resolver un empate para el primer puesto.

Empates

22. Excepto en salto de Altura y Salto con Pértiga, la segunda mejor marca de los atletas que tengan la misma mejor marca determinará si ha habido un empate. Si el empate aún continuara se tendrá en cuenta la tercera mejor marca y así sucesivamente. Si los atletas, después de la aplicación de este Artículo 180.22, siguen aún igualados, se decidirá que existe un empate.

Excepto en Saltos Verticales, el empate para cualquier puesto, incluyendo el primero se mantendrá.

Nota: Para los Saltos Verticales ver Artículo 181.8 y 181.9

A. SALTOS VERTICALES

ARTÍCULO 181

Condiciones Generales- Saltos Verticales

1. Antes de comenzar la competición el Juez Jefe comunicará a los atletas la altura inicial y las posteriores alturas a las que será elevado el listón al final de cada ronda de intentos hasta que solamente quede un atleta ganador de la competición o haya un empate para el primer puesto.

Intentos

2. Un atleta puede comenzar a saltar en cualquier altura de las previamente anunciadas por el Juez Jefe de la prueba y puede continuar saltando a su discreción a cualquier altura posterior. Después de tres nulos consecutivos, cualquiera que fuera la altura en que cualquiera de ellos se hubiese producido, el atleta no puede seguir efectuando más saltos, excepto en el caso de un empate para el primer puesto.

El objeto de este Artículo es que un atleta pueda renunciar a su segundo y/o tercer intento a una altura determinada (después de haber fallado la primera o segunda vez) y, no obstante, continuar saltando a una altura superior. Si un atleta renuncia a un intento a cierta altura, no puede efectuar ningún intento posterior a esa altura, excepto en el caso de un desempate para el primer puesto.

En el caso de Salto de Altura o Salto con Pértiga, si un atleta no está presente cuando todos los demás que están presentes han acabado la competición, el Juez Árbitro considerará que tal atleta (s) ha(n) abandonado la competición una vez que el tiempo para un intento más haya transcurrido.

3. Incluso después de que todos los demás atletas hayan fallado, un atleta podrá seguir saltando hasta que pierda el derecho a continuar.
4. A no ser que quede un solo atleta y haya ganado la competición:
 - (a) El listón nunca será elevado en menos de 2 cm en el salto de altura y 5 cm en el Salto con Pértiga después de cada ronda de intentos, y

(b) Nunca se incrementará la cadencia a la que se eleva el listón.

Este Artículo 181.4(a) y 181.4 (b) no se aplicará una vez que los atletas todavía compitiendo estén de acuerdo en elevar directamente el listón a una altura que suponga un Récord Mundial.

Después de que el atleta haya ganado la competición, la altura o alturas a que se elevará el listón las decidirá el atleta en colaboración con

el Juez o Juez Árbitro respectivo.

Nota: Esto no se aplicará en una competición de Pruebas Combinadas.

En una competición de Pruebas Combinadas que se celebre según el Artículo 1.1 (a),(b), (c) y (f), el aumento de altura del listón se hará uniformemente cada 3 cm para el Salto de Altura y 10 cm para el Salto con Pértiga durante toda la competición.

Mediciones

5. Todas las mediciones se harán en centímetros enteros, perpendicularmente desde el suelo hasta la parte más baja del borde superior del listón.
6. La medición de una nueva altura se hará antes de que los atletas intenten franquearla. En todos los casos de Récords, los Jueces comprobarán también la medición antes de cualquier intento posterior de Récord si se ha tocado el listón desde la última medición.

Listón

7. El listón estará hecho de fibra de vidrio, u otro material apropiado, pero no de metal, de sección transversal circular, con excepción de los extremos. La longitud total del listón será de 4,00 m (± 20 mm) en el Salto de Altura y 4,50 m (± 20 mm) en el Salto con Pértiga. Su peso máximo será de 2 kg en el Salto de Altura y 2,25 kg en el Salto con Pértiga. El diámetro de la sección circular será de 30 mm (± 1 mm).

El listón constará de tres partes: la barra circular y dos extremos, cada uno de 30-35 mm de anchura y de 150-200 mm de longitud, a fin de poder colocarlo sobre los soportes de los saltómetros.

Estos extremos serán circulares o semicirculares, con una superficie plana claramente definida sobre la cual descansa el listón en los soportes. Esta superficie plana no puede estar más alta que el centro de la sección transversal vertical del listón. Los extremos serán duros y lisos.

No serán o estarán cubiertos con goma u otro material que cause el efecto de aumentar la adherencia entre ellos y los soportes.

La barra transversal o listón no tendrá sesgo y, cuando esté colocada, no podrá combarse más de 20mm para el salto de altura y 30mm para el salto con pértiga.

Control de elasticidad: Colgar un peso de 3 kg en el medio del listón cuando esté en posición. Podrá combarse un máximo de 70mm en Salto de Altura y 110mm en Salto con Pértiga.

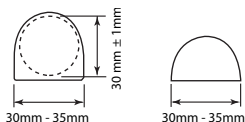


Figura 5.- Extremos alternativos para el listón

Clasificación

8. Si dos o más atletas franquean la misma altura final el procedimiento de atribución de los puestos será el que sigue:
- el atleta con menor número de saltos a la última altura franqueada será clasificado en el puesto más alto.
 - si los atletas siguen igualados después de la aplicación del Artículo 181.8(a), el atleta con menor número total de intentos nulos (fallos) en el conjunto de la competición hasta, e incluida, la última altura franqueada, será clasificado en el puesto más alto.
 - si los atletas siguen igualados después de la aplicación del Artículo 181.8(b), a los atletas en cuestión se les asignará el mismo puesto a menos que se trate del primer puesto.
 - si concierne al primer puesto, un salto de desempate se llevará a cabo entre estos atletas de conformidad con el artículo 181.9, a menos que se decida de otra manera, bien de antemano conforme a las normas Técnicas de la competición o durante la competición, pero antes del comienzo de la prueba, por el Delegado Técnico, o por el Juez Árbitro si no se ha designado Delegado Técnico. Si no se lleva a cabo un salto de desempate, incluso cuando en cualquier punto los atletas implicados deciden no continuar saltando, el empate para el primer puesto se mantendrá.

Nota: Este Artículo 181.8 (d) no se aplicará a las Pruebas Combinadas.

Desempate

9. (a) Los atletas implicados deben saltar en cada altura hasta que se logre una decisión o hasta que todos los atletas implicados decidan no saltar más.
- (b) Cada atleta efectuará un intento en cada altura.
- (c) El salto de desempate comenzará en la siguiente altura que se determinó según el Artículo 181.1 tras la última altura franqueada por los atletas implicados.
- (d) Si no se consigue una resolución el listón será elevado, si más

de un atleta lo franquee, o descendido si todos fallan, 2 cm para Salto de Altura y 5 cm para Salto con Pértiga.

- (e) Si un atleta no efectúa un intento en una altura pierde automáticamente todo derecho a un puesto más alto. Si entonces quedase solamente un atleta, será declarado vencedor, intente saltar o no esa altura.

Salto de altura (Ejemplo)

Alturas anunciadas por el Juez Jefe antes del inicio de la Competición: 1,75 m; 1,80 m; 1,84 m; 1,88 m; 1,91 m; 1,94 m; 1,97 m; 1,99 m;...

Atleta	Alturas							Nulos	Saltos de desempate			Puestos
	1,75 m	1,80 m	1,84 m	1,88 m	1,91 m	1,94 m	1,97 m		1,91 m	1,89 m	1,91 m	
A	O	XO	O	XO	X-	XX		2	X	O	X	2
B	-	XO	-	XO	-	-	XXX	2	X	O	O	1
C	-	O	XO	XO	-	XXX		2	X	X		3
D	-	XO	XO	XO	XXX			3				4

0 = Salto válido X = Intento Nulo - = Pasa, no lo intenta

A, B, C, D han franqueado todos 1,88 m.

Se aplican ahora los Artículos 181.8 y 181.9. Los Jueces suman el número total de nulos, hasta e incluidos los de la última altura franqueada 1,88 m. D tiene más nulos que A, B y C y, por tanto, queda clasificado en cuarto lugar. A, B y C están todavía igualados y, como está en juego el primer puesto saltarán sobre 1,91 m que es la siguiente altura después de la última franqueada por los atletas afectados. Como todos los atletas fallaron, el listón se baja a 1,89 m para otro salto de desempate. Al fallar sólo C sobre 1,89 m, los otros dos atletas A y B tienen un tercer salto de desempate sobre 1,91 m. Al franquearlo sólo B es, por lo tanto, declarado vencedor.

Factores externos

10. Cuando está claro que el listón ha sido desplazado por una fuerza (causa) no relacionada con el atleta (por ejemplo, una ráfaga de viento):
- Si dicho desplazamiento se produce después de que el atleta ha franqueado el listón sin tocarlo, entonces el intento será considerado válido, o
 - Si dicho desplazamiento se produce bajo cualquier otra circunstancia, se concederá un nuevo intento.

ARTÍCULO 182

Salto de Altura**La Competición**

1. Los atletas despegarán con un solo pie.
2. Un atleta falla (intento nulo) si:
 - (a) Después del salto el listón no se queda sobre los soportes por causa de la acción del atleta durante el salto; o
 - (b) Él toca el suelo, incluyendo la zona de caída, con cualquier parte del cuerpo, más allá del plano vertical del borde más cercano del listón, tanto entre los saltómetros como al exterior, sin franquear primero el listón. Sin embargo, si un atleta cuando salta, toca la zona de caída (colchoneta) con el pie y, a juicio del Juez, no obtuvo ventaja alguna, el salto no debería, por este motivo, considerarse nulo.

Nota: Para ayudar en la aplicación de este Artículo, se trazará una línea blanca de 50 mm de ancho (normalmente con cinta adhesiva o material similar) entre los puntos situados a 3 m al exterior de cada saltómetro, trazando (colocando) el borde más cercano de la línea a lo largo del plano vertical del borde más próximo del listón.

Zona de toma de impulso y de batida

3. La longitud mínima de la zona de toma de impulso será de 15 m, excepto en las competiciones según el Artículo 1.1 (a), (b), (c), (e) y (f) donde el mínimo será de 20 m.
Donde las condiciones lo permitan, la longitud mínima debería ser de 25 m.
4. El máximo desnivel total descendente en los últimos 15 m de la zona de toma de impulso no excederá de 0,4% (1/250) a lo largo de cualquier radio de la zona semicircular centrada con el punto medio de la distancia entre los saltómetros y con el radio mínimo especificado en el Artículo 182.3. La zona de caída /colchoneta debería colocarse de modo que la aproximación del atleta se realice en sentido ascendente.
5. La zona de batida será horizontal o presentará un desnivel de conformidad con los requisitos del Artículo 182.4 y del Manual de la IAAF de Instalaciones de Atletismo.

Aparatos

6. Puede utilizarse cualquier modelo o clase de saltómetros o postes con tal de que sean rígidos.
Tendrán sólidamente fijos a ellos los soportes para el listón.
Serán suficientemente altos, para que sobrepasen, al menos, 0,10m de la altura respectiva a la cual se eleve el listón.

La distancia entre saltómetros no será inferior a 4,00 m ni superior a 4,04 m.

7. Los saltómetros o postes no deberán ser desplazados durante la competición, a menos que el Juez Árbitro considere que la zona de batida o zona de caída se hayan vuelto inadecuadas.

En este caso, el cambio se efectuará sólo después de completada una ronda de intentos.

8. Soportes para el listón. Los soportes serán planos y rectangulares, de 40mm de anchura y 60mm de longitud. Estarán fijados sólidamente a los saltómetros y permanecerán inmóviles durante el salto y cada uno de ellos quedará enfrentado al saltómetro opuesto.

Los extremos del listón descansarán sobre los soportes de tal modo que si un atleta toca el listón éste caerá fácilmente al suelo hacia delante o hacia atrás. La superficie de los soportes deberá ser lisa.

Los soportes del listón no serán ni estarán cubiertos con goma o con cualquier otro material que cause el efecto de aumentar la adherencia entre ellos y la superficie del listón, ni pueden tener ninguna clase de muelles.

Los soportes tendrán la misma altura por encima de la zona de batida justo debajo de cada extremo del listón.

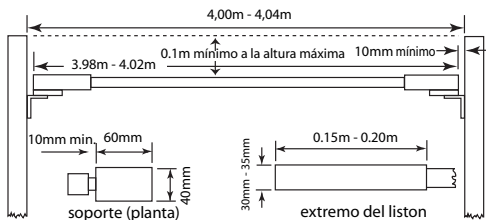


Figura 6.- Saltómetros y listón de altura

9. Habrá una separación de al menos 10mm entre los extremos del listón y los saltómetros.

La zona de caída (la colchoneta)

10. Para las competiciones según el Artículo 1.1 (a), (b), (c), (e) y (f) la zona de caída no será menor de 6 m de largo x 4 m de ancho x 0,7 m de alto detrás del plano vertical del listón. Para el resto de competiciones, la zona de caída debería medir no menos de 5 m de largo x 3 m de ancho x 0,7 m de alto.

Nota: Los saltómetros y la zona de caída deberían también estar diseñados de modo que cuando se estén utilizando haya entre ellos un espacio libre de por lo menos 0,1m para evitar el desplazamiento del listón por un movimiento de la zona de caída que produzca un contacto con los saltómetros.

ARTÍCULO 183

Salto con Pértiga

La Competición

1. Los atletas pueden hacer desplazar el listón sólo en el sentido de la zona de caída de modo que el borde del listón más próximo al atleta pueda estar situado en cualquier punto desde éste que está situado justamente sobre la parte posterior del cajetín y 0,8m en el sentido de la zona de caída.

Antes de que comience la Competición el atleta informará al Oficial pertinente de la posición del listón que desea utilizar para su primer intento, y dicha posición deberá registrarse.

Si posteriormente el atleta desea hacer algún cambio, debería informar inmediatamente al Oficial pertinente antes de que el listón haya sido colocado de acuerdo con sus deseos iniciales. El incumplimiento de esto llevará al inicio de su tiempo límite.

Nota: Deberá trazarse una línea de color apreciable de 10mm de ancho en ángulos rectos al eje del pasillo de toma de impulso, en línea con la parte posterior (tope) del cajetín (línea cero). Una línea similar será trazada sobre la superficie de la colchoneta y se prolongará hasta el borde externo de los saltómetros.

2. Un atleta falla (intento nulo) si:
 - (a) Después del salto, el listón no se queda sobre ambos tacos por causa de la acción del atleta durante el salto; o
 - (b) Él toca el suelo, incluida la zona de caída, con cualquier parte de su cuerpo o con la pértiga, más allá del plano vertical de la parte posterior del cajetín, sin franquear primero el listón; o
 - (c) Después de haber despegado del suelo, coloca la mano inferior por encima de la superior o desplaza la superior hacia lo alto de la pértiga; o
 - (d) Durante el salto el atleta sujeta (estabiliza) o recoloca el listón con su/s mano/s

Nota 1: No es nulo si el atleta corre al exterior de las líneas blancas que delimitan el pasillo de saltos, no importa en qué punto.

Nota 2: No es nulo si durante el intento, la pértiga toca la colchoneta después de haber sido introducida en el cajetín.

3. Durante la competición se permite a los atletas que impregnen sus manos o la pértiga con una sustancia, a fin de obtener mejor sujeción. El uso de guantes está permitido.
4. Después de soltar la pértiga a nadie, incluido el atleta, se le permitirá tocarla, a menos que esté cayendo apartándose del listón o de los saltómetros.
Sin embargo, si alguien la tocara y el Juez Árbitro considerase que, si no fuera por dicha intervención, se hubiera producido el derribo del listón, el salto será registrado como nulo.
5. Si a un atleta se le rompe la pértiga al hacer un intento no se le contará como salto nulo y se le concederá al saltador un nuevo intento.

Pasillo de toma de impulso

6. La longitud mínima del pasillo de toma de impulso, medida desde la “línea cero”, será de 40 m y donde las condiciones lo permitan, 45 m. Tendrá una anchura de 1,22m (+/- 0,01m) y estará delimitado por líneas blancas de 50mm de ancho.
Nota: Para todas las pistas construidas antes del 1 de enero de 2004 el pasillo podrá tener una anchura máxima de 1,25m.
7. Lo máximo permitido de inclinación lateral del pasillo será del 1% (1/100) y en los 40 últimos metros el desnivel total descendente en el sentido de la carrera no excederá del 0,1% (1/1000).

Aparatos

8. Cajetín. La batida, el despegue en el Salto con Pértiga, se efectuará desde un cajetín. Éste estará construido de un material apropiado, con bordes superiores redondeados o sin ángulos cortantes, y enterrado a nivel del pasillo de toma de impulso Tendrá 1 m de largo medido a lo largo del fondo interior del cajetín y 0,60m de anchura en la parte anterior, la cual irá disminuyendo en el fondo hasta llegar a 0,15m de ancho en la parte inferior del tope.
La longitud del cajetín a nivel del pasillo de toma de impulso y la profundidad del tope quedará determinada por el ángulo de 105° que forman la base y el tope. (Tolerancias: Dimensiones +/- 0.01 m; ángulos -0 grados/ + 1 grado).

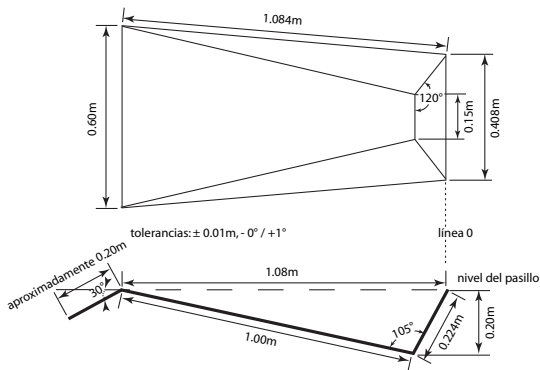


Figura 7.- Cajetín Pértiga (Vista desde arriba y de costado)

La base o fondo del cajetín estará inclinada desde el nivel del pasillo de toma de impulso en su parte anterior hasta el punto donde se une al tope, que tendrá una altura y profundidad de 0.20m medida verticalmente. El cajetín debería estar construido de tal forma que sus costados se inclinaran hacia fuera y terminaran en el tope, formando un ángulo de aproximadamente 120° con la base del cajetín.

Nota: Un atleta puede colocar un relleno alrededor del cajetín para reforzar la protección en cualquiera de sus intentos. El posicionado de este material deberá hacerse dentro del tiempo que el atleta dispone para su intento y deberá retirarse por el atleta inmediatamente después de acabado su intento. En las competiciones según el Artículo 1.1 (a), (b), (c), (e) y (f) esta protección será proporcionada por los Organizadores.

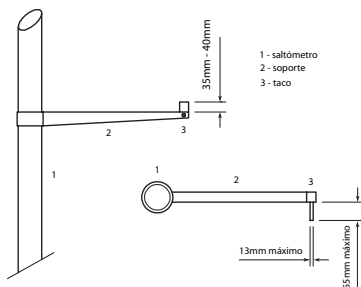
9. Puede utilizarse cualquier modelo o clase de saltómetros o postes con tal de que sean rígidos. La estructura metálica de la base y de la parte inferior de los saltómetros encima de la colchoneta debe ser cubierta con relleno de material apropiado de forma que proporcione protección a los atletas y a las pértigas.
10. El listón descansará en tacos horizontales de modo que, si es tocado por el atleta o por su pértiga, caiga fácilmente al suelo en el sentido de la zona de caída. Los tacos no presentarán muescas ni hendiduras de ninguna clase, serán de un grosor uniforme en toda su longitud y no medirán más de 13 mm de diámetro. No sobresaldrán más de 55 mm de los elementos de apoyo (soportes) que serán lisos. El apoyo vertical posterior de los tacos que también deberá ser liso y construido de modo

que el listón no pueda descansar en su parte superior y podrá extenderse no más de 35 mm - 40mm por encima de los tacos.

La distancia entre los tacos será de 4,30 m a 4,37 m. Los tacos no serán o estarán cubiertos con goma o con cualquier otro material que cause el efecto de aumentar la adherencia entre ellos y la superficie del listón, ni pueden tener ninguna clase de muelles.

Figura 8.- Soportes para el Listón

Vista desde la zona de caída y desde arriba



La distancia entre los tacos será de 4,30 m a 4,37 m.

Los tacos no serán o estarán cubiertos con goma o con cualquier otro material que cause el efecto de aumentar la adherencia entre ellos y la superficie del listón, ni pueden tener ninguna clase de muelles.

Nota: Para reducir las posibilidades de lesión de los atletas en caso de caída sobre las bases de los saltómetros, los tacos que soportan el listón pueden colocarse sobre sus brazos extensibles permanentemente adosados a los saltómetros permitiendo así que estos se coloquen más separados sin aumentar la longitud del listón. (Véase Figura 8).

Las pértigas

11. Los atletas pueden utilizar sus propias pértigas. Ningún atleta podrá usar la pértiga de otro atleta, si no es con el consentimiento de su dueño.

La pértiga puede ser de cualquier material o combinación de materiales, de cualquier longitud o diámetro, pero la superficie básica tendrá que ser lisa.

La pértiga puede tener capas de cinta adhesiva en el extremo del agarre (para proteger la mano) y de cinta adhesiva y/u otro material apropiado en el extremo inferior (para proteger la pértiga).

Cualquier cinta adhesiva en el extremo del agarre debe ser uniforme exceptuando el forzoso solapamiento de capas y no debe provocar una modificación súbita del diámetro, tal como la creación de un anillo en la pértiga.

Zona de caída

12. Para las Competiciones según el Artículo 1.1 (a), (b), (c), (e), y (f) la zona de caída no será menor de 6 m de largo (por detrás de la línea cero y excluidas las piezas delanteras) x 6 m de ancho x 0,80 m de alto.

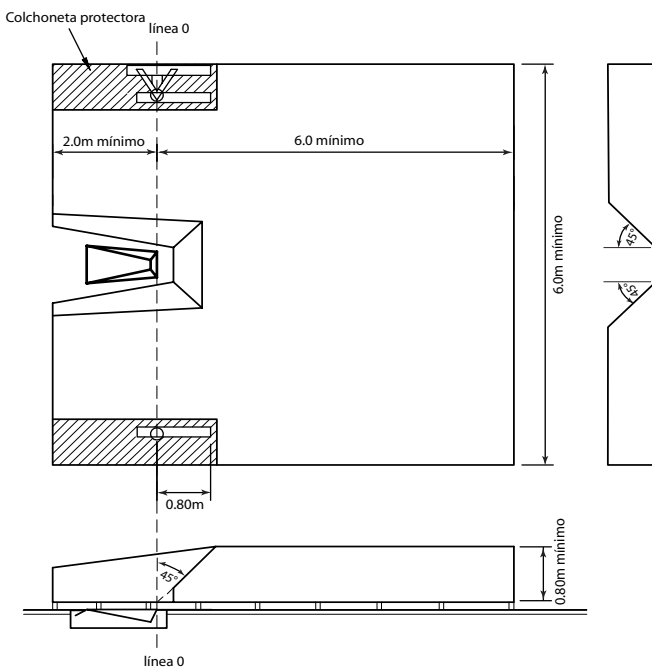


Figura 9.- Zona de caída de Salto con Pértiga
(Vista desde arriba y lateral)

Para otras Competiciones la zona de caída no debería medir menos de 5 m de largo (excluyendo las piezas delanteras, las “orejas”) x 5 m de ancho. Las piezas delanteras tendrán 2 m de largo, al menos, en todos los casos.

Los lados de la zona de caída más cercanos al cajetín serán colocados de 0.10m a 0.15 m del cajetín, y se inclinarán alejándose del cajetín en un ángulo de 45° aproximadamente. (Ver Figura 9).

B. SALTOS HORIZONTALES

ARTÍCULO 184

Condiciones Generales- Saltos Horizontales

Pasillo de toma de impulso

1. La longitud mínima del pasillo de toma de impulso será de 40 m y donde las condiciones lo permitan, 45 m. Tendrá una anchura de 1,22m (+/- 0,01m) y estará delimitado por líneas blancas de 50mm de ancho.
Nota: Para todas las pistas construidas antes del 1 de enero de 2004 el pasillo podrá tener una anchura máxima de 1,25 m.
2. La máxima inclinación lateral del pasillo será de 1% (1/100) y en los últimos 40 m del pasillo el desnivel total descendente en el sentido de la carrera no excederá del 0,1%. (1/1000).

Tabla de batida

3. El lugar del impulso o batida estará señalado por una tabla enterrada al mismo nivel que el pasillo y que la superficie del foso de caída. El borde de la tabla más próximo a la zona de caída será la línea de batida. Inmediatamente después de la línea de batida habrá colocada una tabla indicadora de plastilina como ayuda para los Hucees.
4. La tabla de batida será rectangular y estará hecha de madera o de algún otro material rígido apropiado en el que los clavos de la zapatilla del atleta agarren y no patinen, y medirá 1,22 m (+/- 0,01 m) de longitud, 200 mm (\pm 2 mm) de anchura y no más de 100 mm de grosor. Será blanca.
5. La tabla indicadora de plastilina consistirá en una tabla rígida de una anchura de 100 mm (\pm 2 mm) y de 1,22 m (+/-0,01 m) de largo, hecha de madera o de otro material apropiado y será pintada de un color que contraste con el de la tabla de batida. Donde fuera posible la plastilina debería ser de un tercer color que contrastara. La tabla estará montada en un hueco o balda hecho en el pasillo, en el lado de la tabla de batida más próximo al foso, a la zona de caída. La superficie se elevará desde el nivel de la tabla de batida a una altura de 7 mm (\pm 1 mm). Los bordes de la tabla indicadora estarán, o bien inclinados en un ángulo de 45° con el borde más próximo al pasillo de toma de impulso cubierto con una capa de plastilina a lo largo de su longitud de 1 mm de grosor, o estarán cortados de tal forma que el hueco cuando sea cubierto de plastilina forme un ángulo de 45° (Ver Figura 10).

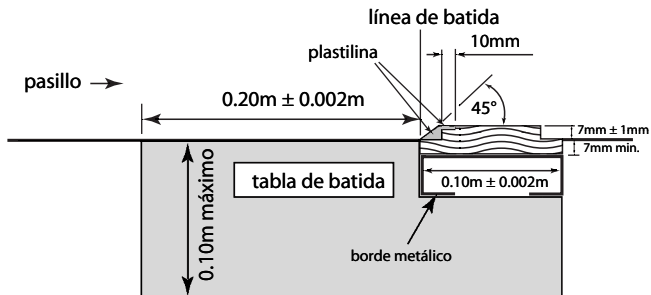


Figura 10.- Tabla de Batida y Tabla Indicadora de Plastilina

La parte superior de la tabla indicadora de plastilina estará también cubierta por una capa de plastilina los primeros 10 mm aproximadamente y a lo largo de toda su longitud.

Cuando se halle instalada en este hueco, todo el conjunto tendrá que ser lo suficientemente rígido como para soportar toda la fuerza del pie del atleta. La superficie de la tabla debajo de la plastilina será de un material en el cual agarren los clavos de la zapatilla del atleta y no resbalen. La capa de plastilina podrá ser alisada por medio de un rodillo o raspador / espátula con la forma apropiada, a fin de borrar las huellas de los pies hechas por los atletas.

Nota: Será muy conveniente disponer de varias tablas de plastilina de repuesto, a fin de no retrasar la competición mientras se borran las huellas de los pies en la que se haya utilizado.

La zona de caída

6. La zona de caída tendrá un mínimo de 2,75 m y un máximo de 3 m de anchura. Estará, si es posible, situada de tal forma que el centro del pasillo de toma de impulso, si se prolongara, coincidiría con el centro de la zona de caída.

Nota: Cuando el eje del pasillo de toma de impulso no esté en línea con la línea central de la zona de caída, una cinta, o si es necesario dos, deberían colocarse a lo largo de la zona de caída de modo que se cumpla lo indicado anteriormente (Ver Figura 11).

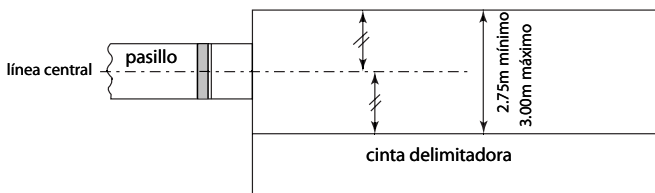


Figura 11.- Zona de caída centrada para Longitud / Triple Salto

7. La zona de caída debería ser rellenada con arena fina humedecida y la superficie de dicha arena estará al mismo nivel que la tabla de batida.

Medición de distancias

8. La medición de cada salto se hará inmediatamente después de cada intento válido (o inmediatamente después de una reclamación oral hecha según el Artículo 146.5). Todos los saltos se medirán desde la huella más próxima hecha en la zona de caída, por cualquier parte del cuerpo, o cualquier elemento que esté unido al cuerpo en el momento en que se hace la marca, hasta la línea de batida o prolongación de la misma. La medición se efectuará perpendicularmente hasta la línea de batida o su prolongación.
9. En todas las pruebas de saltos horizontales las distancias se registrarán al 0,01 m inmediatamente inferior a la distancia medida, si ésta no es un centímetro entero.

Medición del viento

10. La velocidad del viento se medirá durante un periodo de 5 segundos, desde el momento en que el atleta pase por una marca colocada al costado del pasillo de toma de impulso y a distancia de 40 m de la línea de batida en el caso del salto de longitud y de 35 m si se trata de triple salto. Si el atleta toma menos de 40 ó 35 m de impulso, según el caso, la velocidad del viento se medirá a partir del momento en que inicie su carrera.
11. El anemómetro será situado a 20 m de la línea de batida; Se colocará a 1,22 m de altura y a no más de 2 m del pasillo de toma de impulso.
12. El anemómetro utilizado será como el descrito en el Artículo 163.8 y 163.9. Se hará funcionar tal como indica el Artículo 163.11 y 163.12 y su lectura se hará conforme al Artículo 163.13.

ARTÍCULO 185

Salto de Longitud

La Competición

1. Se contará como un fallo o salto nulo si un atleta:
 - (a) Durante la batida, toca el suelo más allá de la línea de batida con cualquier parte del cuerpo, bien sea durante la carrera de toma de impulso sin saltar, o en el acto del salto; o
 - (b) Bate desde el exterior de cualquiera de los extremos de la tabla, tanto si es delante como si es detrás de la prolongación de la línea de batida; o
 - (c) Realiza cualquier tipo de salto con voltereta (salto mortal) durante la carrera de toma de impulso o en el acto del salto; o
 - (d) Después de la batida, pero antes de su primer contacto con la zona de caída, toca el pasillo o el suelo al exterior del pasillo o el suelo al exterior de la zona de caída; o
 - (e) En el transcurso de la caída, toca el borde de, o el suelo fuera de, la zona de caída más cerca de la línea de batida que la marca más próxima hecha en la arena; o
 - (f) Abandona la zona de caída de una forma diferente a la descrita en el artículo 185.2.
2. Cuando deja la zona de caída el primer contacto del pie del atleta con el borde o el suelo al exterior deberá producirse más lejos de la línea de batida que la marca más próxima hecha en la arena (que podrá ser cualquier marca hecha al perder el equilibrio enteramente dentro de la zona de caída ,o al caminar hacia atrás, más próxima a la línea de batida que la marca inicial hecha en la caída).

Nota: Es este primer contacto el que constituye la salida del atleta de la zona de caída.
3. No se considerará que un atleta ha realizado un intento nulo si:
 - (a) corre al exterior de las líneas blancas que delimitan el pasillo de salto no importa en qué punto; o
 - (b) excepto para lo que se indica en el Artículo 185.1 (b), bate antes de alcanzar la tabla de batida.
 - (c) según el Artículo 185.1 (b) una parte del pie/ zapatilla del atleta está tocando el suelo fuera de cualquier extremo de la tabla de batida, antes de la línea de batida; o
 - (d) durante la caída, un atleta toca, con cualquier parte de su cuerpo, o cualquier elemento unido a su cuerpo en ese momento, el borde de, o el suelo fuera de, la zona de caída, a menos que este contacto infrinja el Artículo 185.1 (d) o (e) ; o

- (e) regresa andando por la zona de caída después de haber salido de ésta de forma correcta de la forma descrita en el Artículo 185.2; o

Línea de batida

4. La distancia entre la línea de batida y el extremo más lejano de la zona de caída será, al menos, de 10 m.
5. La línea de batida estará situada entre 1 m y 3 m del borde más próximo de la zona de caída.

ARTÍCULO 186

Triple Salto

Los Artículos 184 y 185 se aplicarán al Triple Salto con las siguientes variaciones:

Competición

1. El triple salto consistirá en un salto a la pata coja, un paso y un salto en este orden.
2. El salto a la pata coja deberá efectuarse de manera que el atleta caiga primeramente con el mismo pie con el que ha efectuado su batida; en el paso, caerá sobre el otro pie, en el que, posteriormente, se apoyará para efectuar el salto final. No se considerará salto nulo si el atleta al saltar toca el suelo con su pierna "pasiva".

Nota: El Artículo 185.1 (d) no se aplicará en los apoyos normales de las fases de salto a la pata coja y paso.

Línea de batida

3. La distancia entre la línea de batida para hombres y el extremo más lejano de la zona de caída deberá ser, al menos, de 21 m.
4. En Competiciones internacionales la línea de batida no estará a menos de 13 m para hombres y 11 m para mujeres del extremo más próximo de la zona de caída. En las demás Competiciones, dicha distancia será la adecuada para el nivel de la competición.
5. Entre la tabla de batida y la zona de caída habrá para la realización de las fases de paso y salto una zona de batida con una anchura de 1,22 m (+ / - 0,01 m) que proporcione una base sólida y uniforme.

Nota: Para todas las pistas construidas antes del 1 de enero de 2004 el pasillo podrá tener una anchura máxima de 1,25 m.

C. LANZAMIENTOS

ARTÍCULO 187

Condiciones Generales

Artefactos oficiales

1. En todas las Competiciones Internacionales los artefactos utilizados deberán cumplir las especificaciones de la IAAF. Sólo los artefactos que posean un Certificado de Homologación de la IAAF, vigente, podrán ser utilizados. La siguiente tabla muestra los artefactos que deben ser usados en cada grupo de edad:

Artefacto	Mujeres Juveniles	Mujeres Júniores/Séniore	Hombres Juveniles	Hombres Júniores	Hombres Séniore
Peso	3,000 kg	4,000 kg	5,000 kg	6,000 kg	7,260 kg
Disco	1,000 kg	1,000 kg	1,500 kg	1,750 kg	2,000 kg
Martillo	3,000 kg	4,000 kg	5,000 kg	6,000 kg	7,260 kg
Jabalina	500 g	600 g	700 g	800 g	800 g

Nota: Formularios estandarizados requeridos para ser utilizados en la Certificación y Renovación conforme a los Procedimientos del Sistema de Certificación están disponibles en la Oficina de la IAAF o pueden ser descargados de la página web de la IAAF.

2. Excepto en los casos previstos más abajo todos los artefactos serán suministrados por el Comité Organizador. El (Los) Delegado/s Técnico/s podrá/podrán, de conformidad con la Normativa Técnica de cada Competición, autorizar a los atletas el uso de sus artefactos personales o los que un fabricante provea, siempre que todos sean certificados por la IAAF, controlados y marcados como aprobados por el Comité Organizador, antes de la competición y puestos a disposición de todos los atletas. Estos artefactos no serán aceptados si el mismo modelo figura en la lista de los proporcionados por el Comité Organizador.
3. No se podrá hacer ninguna modificación a los artefactos durante la competición.

Asistencia

4. Lo siguiente debe considerarse asistencia, y, por lo tanto, no estará permitido:
 - (a) Atarse dos o más dedos juntos con cinta o esparadrapo. Si la

cinta o el esparadrapo se utiliza sobre manos y dedos, este vendaje puede ser continuo con la condición de que dos o más dedos no se venden juntos de modo que no puedan moverse individualmente. El vendaje deberá mostrarse al Juez Jefe antes del comienzo de la prueba.

- (b) La utilización de dispositivos de cualquier tipo, incluyendo pesos adheridos al cuerpo que, de algún modo, le proporcionen asistencia durante la ejecución de un lanzamiento.
 - (c) El uso de guantes, excepto para el Lanzamiento de Martillo. En este caso los guantes deben ser lisos por las dos caras y las puntas de los dedos de los guantes, salvo el pulgar, tienen que estar abiertas.
 - (d) La pulverización o la difusión por parte de un atleta de cualquier sustancia en el círculo o en sus zapatillas ni frotar la superficie del círculo para volverlo más rugoso.
5. Lo siguiente no deberá ser considerado asistencia y, por lo tanto, estará permitido:
- (a) el empleo por los atletas, para obtener un mejor agarre, de una sustancia apropiada solamente en sus manos o para los lanzadores de martillo en sus guantes. Un lanzador de peso puede usar dichas sustancias en su cuello.
 - (b) la colocación por el atleta de tiza o sustancia similar sobre el artefacto en los Lanzamientos de Peso y Disco. Todas las sustancias utilizadas deberán poder eliminarse fácilmente con la ayuda de una bayeta húmeda y no dejar ninguna clase de residuo.
 - (c) El uso de esparadrapo sobre las manos y los dedos que no contravenga lo dispuesto en el Artículo 187.4 (a)

Círculo de lanzamientos

- 6. El aro de los círculos deberá estar hecho de pletinas de hierro, acero o de cualquier otro material apropiado y su parte superior estará al mismo nivel del terreno exterior. El suelo alrededor del círculo podrá ser de hormigón, de material sintético, de asfalto, madera o cualquier otro material apropiado alrededor del círculo. El interior del círculo puede estar construido de hormigón, asfalto o cualquier otro material firme, pero no resbaladizo. La superficie de su interior deberá estar plana y situada 20 mm (+/- 6 mm) más baja que el borde superior del aro del círculo. Para el lanzamiento de peso se permite un círculo portátil que reúna dichas condiciones.
- 7. El diámetro interior del círculo deberá medir 2,135 m (+/-0.005m) en

lanzamiento de peso y 2,50 m (+/- 0.005m) en lanzamiento de disco.

El anillo que forma la circunferencia del círculo deberá tener, por lo menos, 6 mm de grueso (anchura) y estará pintado de blanco.

El martillo puede lanzarse desde el círculo de disco siempre que el diámetro de este círculo se haya reducido de 2.50 m a 2.135m, colocándole un anillo circular en el interior.

Nota: El anillo circular debería estar preferentemente pintado de otro color que el blanco, para que las líneas blancas requeridas por el Artículo 187.8 sean claramente visibles.

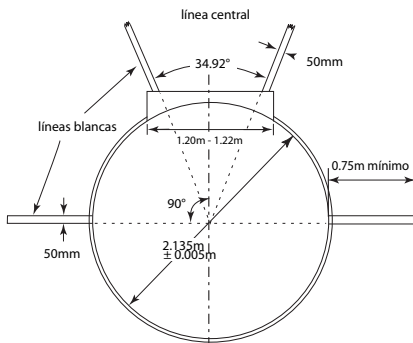


Figura 12.- Disposición de un Círculo de Lanzamiento de Peso

- Debe trazarse, desde la parte superior del aro metálico, una línea blanca de 50mm de anchura, extendiéndose por lo menos, 0.75m a cada lado del círculo. Puede ser una línea pintada o hecha de madera u otro material apropiado. El borde de atrás de esta línea blanca debe formar una prolongación de una línea teórica en ángulos rectos con la línea central del sector de caída, cuyo borde de atrás pase por el centro del círculo.

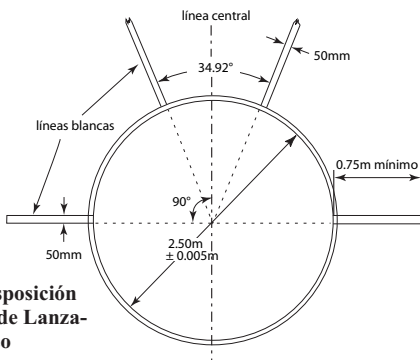


Figura 13.- Disposición de un Círculo de Lanzamiento de Disco

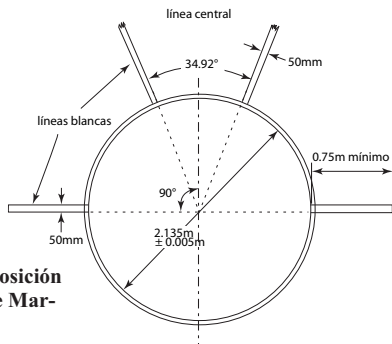


Figura 14.- Disposición de un Círculo de Martillo

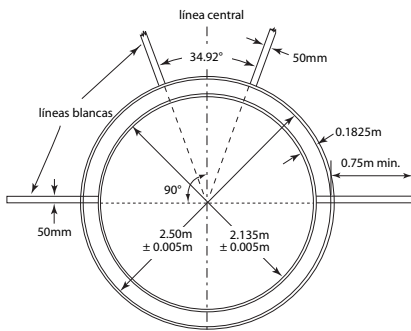


Figura 15.- Disposición de Círculos Concéntricos de Disco y Martillo

Pasillo para el lanzamiento de jabalina

9. La longitud mínima del pasillo será de 30 m excepto para las Competiciones organizadas según el Artículo 1.1 (a), (b), (c), (e) y (f) donde el mínimo será de 33.50 m. Donde las condiciones lo permitan, la longitud mínima debería ser de 36.50m. Estará señalado con dos líneas blancas paralelas de 50mm de anchura, separadas 4 m una de otra. El lanzamiento se efectuará desde detrás de un arco de círculo trazado con radio de 8m.

Este arco de círculo consistirá en una banda de 70 mm de ancho, pintada o hecha de madera o de otro material resistente a la corrosión como el plástico. Será blanca y estará a nivel del suelo. A partir de cada extremo del arco se trazará una línea, en ángulo recto con las paralelas que señalan el pasillo de toma de impulso. Estas líneas serán blancas de 0.75m de longitud y 70mm de anchura. La máxima inclinación lateral del pasillo de toma de impulso será del 1/100 (1%) y en los últimos 20 m del pasillo la inclinación descendente en el sentido de la carrera no excederá del 1/1000 (0.1%).

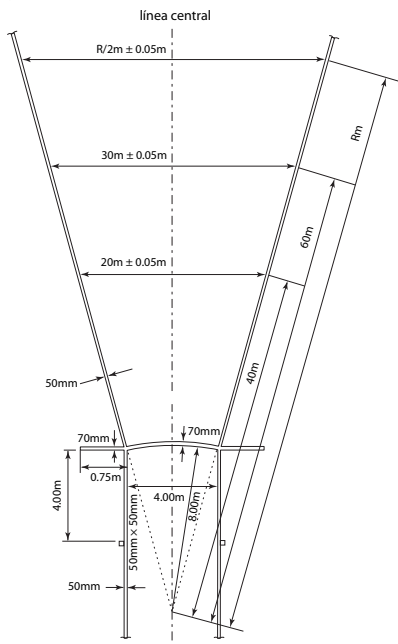


Figura 16.- Pasillo y Sector para el Lanzamiento de Jabalina
(no está a escala)

El Sector de caída

10. El sector de caída será de ceniza o de hierba o de otro material adecuado en el que el artefacto deje huella.
11. Lo máximo permitido de desnivel total para el sector de caída no excederá del 1/1000 (0.1%) en el sentido del lanzamiento.
12. (a) Excepto para el Lanzamiento de Jabalina, el sector de caída estará delimitado por líneas blancas de 50mm de ancho que formarán un ángulo de $34,92^\circ$ de tal forma que si se prolongan los bordes internos de las líneas, pasarían a través del centro del círculo.

Nota. El sector de $34,92^\circ$ puede trazarse con exactitud estableciendo una distancia de $12m \pm 0.05m$ ($20m \times 0.60m$) entre dos puntos situados sobre cada línea del sector a $20m$ del centro del círculo. (Por cada metro que se avance desde el centro del círculo la distancia entre líneas del sector se incrementa en $0.60m$).

- (b) En el Lanzamiento de Jabalina el sector de caída estará marcado con dos líneas blancas de 50mm de anchura, de tal modo que si los bordes internos de las líneas se prolongan deberían pasar por las dos intersecciones de los bordes interiores del arco y las líneas paralelas que delimitan el pasillo de impulso y cruzarse en el punto central del círculo del cual el arco forma parte. (Ver Figura 16). El ángulo del sector tendrá así 28.96° .

Intentos

13. En los Lanzamientos de Peso, Disco y Martillo los artefactos deberán ser lanzados desde un círculo y en el Lanzamiento de Jabalina desde un pasillo. En el caso de los intentos hechos desde un círculo, el atleta tiene que comenzar desde una posición estacionaria dentro del círculo. Se permite al atleta tocar el interior del aro. En el Lanzamiento de Peso también podrá tocar el interior del contenedor descrito en el Artículo 188.2.
14. Será un intento nulo si el atleta en el curso de un intento:
 - (a) Suelta el peso o la jabalina de forma distinta a la permitida en los Artículos 188.1 y 193.1,
 - (b) Después de haber penetrado en el interior del círculo e iniciado un lanzamiento toca con cualquier parte de su cuerpo la parte superior del aro (la parte superior del borde interior) o el suelo del exterior del círculo.
 - (c) En el Lanzamiento de Peso toca con cualquier parte de su cuerpo cualquier parte del contenedor que no sea cara interior

(excluyendo su borde superior que se considera parte de la superficie superior) .

- (d) En el Lanzamiento de Jabalina toca con cualquier parte de su cuerpo las líneas que delimitan el pasillo o el terreno exterior.

Nota: No será considerado como nulo si el disco o cualquier parte del martillo choca con la jaula después de soltarlo sin que ningún otro Artículo sea infringido.

15. Siempre que en el curso de un intento no se hayan infringido los Artículos relativos a cada lanzamiento, el atleta puede interrumpir el intento una vez comenzado, puede poner el artefacto en el suelo dentro o fuera del círculo o pasillo y puede salir de éste. Cuando abandone el círculo o pasillo saldrá en la forma que se exige en el Artículo 187.17, antes de volver al círculo o pasillo y comenzar un nuevo intento.

Nota: Todos los movimientos permitidos por este apartado estarán incluidos en el tiempo máximo para un intento dado en el Artículo 180.16.

16. Será un intento nulo si el peso, el disco, la cabeza del martillo o la cabeza de la jabalina al hacer contacto por vez primera sobre el suelo toca la línea del sector de caída, el suelo o cualquier objeto (distinto de la jaula como se indica en la Nota del Artículo 187.14) al exterior de la línea del sector. ||

17. Será un intento nulo si el atleta abandona el círculo o pasillo antes que el artefacto haya tocado el suelo o:

- (a) Para los lanzamientos hechos desde un círculo, si cuando el atleta abandona el círculo, el primer contacto del atleta con la parte superior del aro con el terreno al exterior del círculo no se hace completamente detrás de la línea blanca que está trazada fuera del mismo y pasa teóricamente por el centro del círculo.

Nota: El primer contacto con la parte superior del aro o el suelo fuera del círculo se considera abandonar el círculo.

- (b) En el caso del Lanzamiento de Jabalina, si cuando abandona el pasillo, el primer contacto del atleta con las líneas paralelas o el terreno exterior al pasillo no se hace completamente detrás de la línea blanca del arco o detrás de las líneas blancas trazadas desde las extremidades del arco, en ángulo recto a las líneas paralelas del pasillo. Una vez que la jabalina ha tocado el suelo también se considerará que el atleta ha abandonado el pasillo correctamente cuando su contacto con o detrás de una línea (pintada o teórica e indicada por marcas al costado del pasillo) señalada a través del pasillo, a cuatro metros por detrás de los puntos extremos del arco de lanzamiento, se haya producido.

Se considerará que el atleta ha abandonado el pasillo correctamente si se encuentra detrás de esta línea y en el interior del pasillo en el momento en que la jabalina toca el suelo.

18. Después cada lanzamiento el artefacto deberá llevarse a la zona próxima al círculo o pasillo y nunca se devolverá lanzándolo.

Mediciones

19. En todas las pruebas de lanzamiento las distancias deben registrarse hasta el 0,01 m inferior a la distancia medida, si la distancia medida no es un centímetro entero.
20. Las mediciones de los lanzamientos se harán inmediatamente después de cada intento válido (o después de una reclamación verbal inmediata hecha según el Artículo 146.5.):
 - (a) Desde la parte más cercana de la huella producida por la caída del peso, disco y cabeza del martillo, hasta el interior de la circunferencia del círculo a lo largo de una línea hasta el centro del círculo.
 - (b) Para la prueba de Lanzamiento de Jabalina, desde donde la cabeza de la jabalina toca el suelo por primera vez, hasta el borde interno del arco, a lo largo de una línea hasta el centro del círculo del que el arco forma parte.

ARTÍCULO 188

Lanzamiento de Peso

Competición

1. El peso será lanzado desde el hombro con una sola mano. En el momento en que el atleta se sitúa en el círculo para comenzar el lanzamiento, el peso debe tocar o estar muy cerca del cuello o la barbilla, y la mano no puede descender de esta posición durante la acción del lanzamiento. El peso no debe llevarse detrás del plano de los hombros.

Nota: Las técnicas con voltereta no están permitidas.

Contenedor

2. El contenedor estará pintado de blanco y hecho de madera o cualquier otro material apropiado, y en forma de arco, de modo que su borde interior se alinee con el borde interior del aro del círculo y sea perpendicular a la superficie del círculo.
Estará colocado de tal forma que su centro corresponda con el eje central del sector de caída (ver Figura 12) y estará sólidamente fijado al suelo o al hormigón que rodea al círculo.

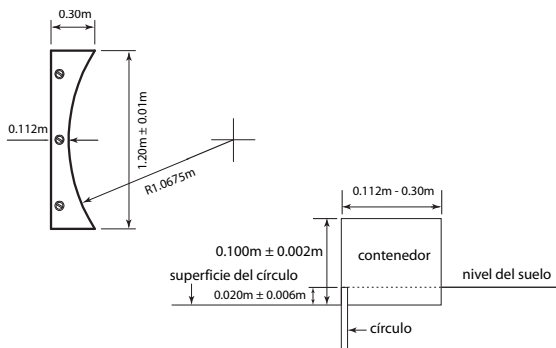


Figura 17.- Contenedor para el Lanzamiento de Peso
(vista desde arriba y lateral)

Nota: Los contenedores que respondan a las especificaciones de la IAAF en 1983/1984 siguen siendo aceptados.

- El contenedor deberá medir de 0.112m a 0.30m de anchura y 0.10m (+/- 0.002m) de altura en relación con el nivel del interior del círculo, con una cuerda de 1,21 m (+/- 0,01 m) de longitud para un arco igual al del círculo.

El Peso

- Construcción. El peso será de hierro macizo, latón u otro metal que no sea más blando que el latón, o bien una envoltura de cualquiera de estos metales, relleno de plomo u otro material sólido. Tendrá forma esférica y su acabado será liso. Para ser liso, el promedio de la altura de la superficie será menor de 1,6 micras; ejemplo, una rugosidad N7 o menos.
- Se ajustará a las especificaciones siguientes:

Peso					
Peso mínimo para ser admitido en competición y aceptación de un Récord					
	3,000 kg	4,000 kg	5,000 kg	6,000 kg	7,260 kg
Información a los fabricantes: Oscilación para proveer el artefacto para la competición					
	3,005 kg	4,005 kg	5,005 kg	6,005 kg	7,265 kg
	3,025 kg	4,025 kg	5,025 kg	6,025 kg	7,285 kg
Diámetro					
Mínimo:	85 mm	95 mm	100 mm	105 mm	110 mm
Máximo:	110 mm	110 mm	120 mm	125 mm	130 mm

ARTÍCULO 189
Lanzamiento de Disco

Disco

1. El cuerpo del disco puede ser macizo o hueco y será de madera u otro material apropiado, con un aro de metal, el borde del cual debe ser circular.

La sección transversal del borde será redonda formando un verdadero círculo con un radio aproximado de 6mm. Puede tener placas circulares metálicas incrustadas en el centro de sus caras. Alternativamente, el disco puede estar construido sin dichas placas de metal con tal de que el área equivalente sea plana y las medidas y peso total del disco correspondan a las especificaciones. Ambas caras del disco deberán ser idénticas y no presentarán muescas, puntas salientes ni bordes cortantes.

Tendrán perfil recto desde el comienzo de la curva del aro hasta un círculo de un radio de 25 mm a 28,5 mm desde el centro del disco.

El perfil del disco será diseñado de la manera siguiente: A partir del comienzo de la curva del aro, el espesor del disco aumentará de una manera regular hasta un espesor máximo D. El valor máximo se obtendrá sobre una distancia de 25 mm a 28,5 mm a partir del eje del disco Y. A partir de este punto hasta el eje Y el espesor del disco será constante. Las caras superior e inferior del disco deben ser idénticas y el disco debe ser simétrico respecto al eje Y en lo que concierne a la rotación.

El disco, incluyendo la superficie del aro, no tendrá rugosidad y su acabado será liso (ver Artículo 188.4), uniforme en todas sus partes.

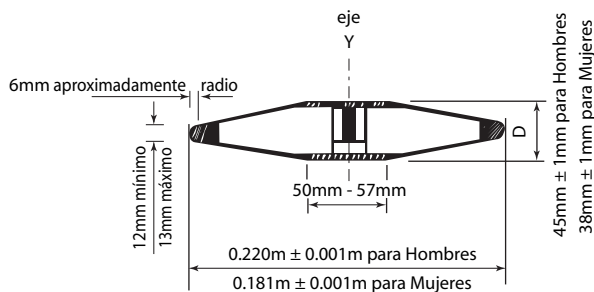


Figura 18.- Disco

2. El disco se ajustará a las especificaciones siguientes:

Disco				
Peso mínimo para ser admitido en competición y aceptación de un Récord:	1,000 kg	1,500 kg	1,750 kg	2,000 kg
Información para el fabricante: Oscilación al proveer el disco para la competición				
	1,005 kg	1,505 kg	1,755 kg	2,005 kg
	1,025 kg	1,525 kg	1,775 kg	2,025 kg
Diámetro exterior del anillo metálico				
Mínimo	180 mm	200 mm	210 mm	219 mm
Máximo	182 mm	202 mm	212 mm	221 mm
Diámetro placas o zona central plana				
Mínimo	50 mm	50 mm	50 mm.	50 mm
Máximo	57 mm	57 mm	57 mm	57 mm
Grosor en la zona central o placas metálicas				
Mínimo	37 mm	38 mm	41 mm	44 mm
Máximo	39 mm	40 mm	43 mm	46 mm
Grosor de la Llanta o anillo metálico (a 6 mm del borde)				
Mínimo	12 mm	12 mm	12 mm	12 mm
Máximo	13 mm	13 mm	13 mm	13 mm

ARTÍCULO 190

Jaula para el lanzamiento de Disco

1. Todos los Lanzamientos de Disco deberán efectuarse desde el interior de una jaula o cercado para garantizar la seguridad de los espectadores, de los jueces y de los atletas. La jaula especificada en este Artículo está proyectada para ser utilizada cuando la prueba se desarrolla fuera del Estadio y con espectadores presentes o cuando la prueba se desarrolla en el

Estadio con otras pruebas que se disputan al mismo tiempo. Donde su destino no sea éste, y especialmente en zonas de entrenamiento, una construcción mucho más simple puede ser satisfactoria. Puede solicitarse a las Federaciones Nacionales u oficinas de la IAAF información disponible al efecto.

Nota: La jaula para el lanzamiento de martillo especificada en el Artículo 192 puede usarse también para el lanzamiento de disco, bien sea instalando círculos concéntricos de 2,135/ 2,50 m, o usando la prolongación de las puertas de la jaula, con un círculo de disco separado situado delante del círculo de martillo.

2. La jaula deberá diseñarse, fabricarse y conservarse para que sea capaz de detener un disco de 2 kg moviéndose a una velocidad de hasta 25 m

por segundo. Su acondicionamiento deberá ser tal que no haya peligro de rebote, volviendo hacia el atleta o yendo sobre la parte superior de la jaula. Con tal que satisfaga todos los requisitos de este Artículo, puede emplearse cualquier forma de diseño de jaula y construcción.

3. La jaula deberá tener forma de U en su planta como se indica en la Figura 19. La anchura de la boca será de 6 m y estará situada a una distancia de 7 m delante del centro del círculo de lanzamiento. Las extremidades de la boca de 6 m deberán corresponder a los bordes interiores de la red de la jaula. La altura de los paneles de red o red colgante en su punto más bajo será, como mínimo, de 4 m.

Al diseñar y construir la jaula deberán tomarse medidas para impedir que un disco se abra camino a través de cualquier junta de la jaula o de la red, o por debajo de los paneles de red, o red colgante.

Nota 1: La disposición de los paneles/redes traseros no es importante con tal de que la red se encuentre a un mínimo de 3 m desde el centro del círculo.

Nota 2: Los diseños innovadores que provean el mismo grado de protección y no incrementen la zona de peligro comparados con los diseños convencionales pueden ser certificados por la IAAF.

Nota 3: La longitud del costado de la jaula, particularmente a lo largo de la pista, puede ser aumentada al igual que su altura, con el fin de ofrecer mayor protección a los atletas en la pista adyacente al mismo tiempo que una Competición de Lanzamiento de Disco.

4. La red para la jaula puede estar hecha de una cuerda de fibra natural o sintética adecuada o, alternativamente, de alambre de acero de moderada o alta tracción. El tamaño máximo de la malla deberá ser de 50 mm para el alambre y 44 mm para la red de cuerda.

Nota: Más detalles respecto a la red y a los procedimientos de inspección de su seguridad se encontrarán en el Manual de la IAAF de Instalaciones de Atletismo.

5. El sector de máximo peligro para los lanzamientos de disco desde esta jaula es de 69° grados cuando sea utilizada por lanzadores diestros y zurdos en la misma competición. La posición y alineación de la jaula en el Estadio es, por tanto, crítica para su utilización segura.

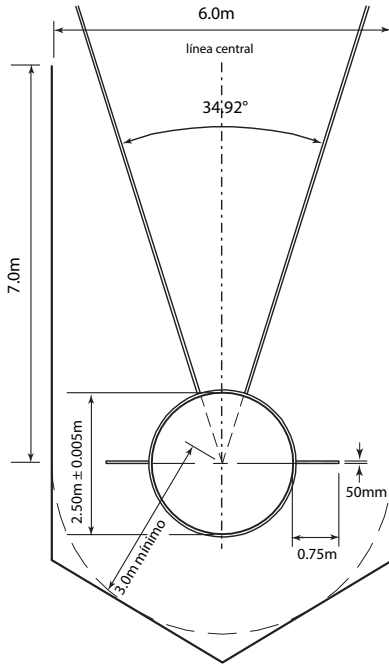


Figura 19.- Plano de Jaula solamente para el lanzamiento de Disco

ARTÍCULO 191 Lanzamiento de Martillo

Competición

1. Un atleta, en su posición inicial antes de efectuar los volteos o giros preliminares, podrá colocar la cabeza del martillo sobre el suelo, dentro o fuera del círculo.
2. No se considerará como intento nulo si la cabeza del martillo toca el suelo dentro o fuera del círculo o la parte superior del aro del círculo. El atleta puede pararse y recomenzar el lanzamiento a condición de que ningún otro Artículo haya sido contravenido.
3. Si el martillo se rompe durante el lanzamiento o cuando esté en el aire no se contará como un intento nulo a condición de que éste se haya

efectuado conforme a este Artículo. No se considerará como un intento nulo si por lo anterior, un atleta pierde el equilibrio y como resultado de ello incumple cualquier parte de este Artículo. En ambos casos, al atleta se le concederá un nuevo intento.

Martillo

4. El martillo constará de tres partes principales: una cabeza metálica, un cable y un asa.
5. La cabeza será de hierro macizo, latón, u otro metal que no sea más blando que el latón, o bien una envoltura de dicho metal, relleno de plomo u otro material sólido.

El centro de gravedad de la cabeza no deberá estar a más de 6 mm del centro de la esfera, ejemplo: debe ser posible dejar en equilibrio la cabeza, sin cable ni empuñadura, sobre un orificio horizontal, circular con borde afilado, de 12 mm de diámetro (Ver Figura 20). Si lleva un relleno, éste debe ir colocado de tal manera que quede inamovible y cumpla con el requisito para el centro de gravedad.

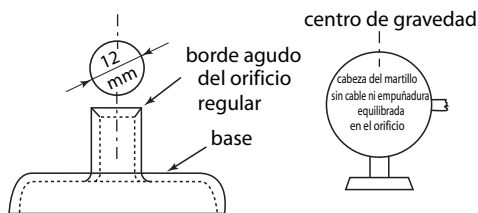


Figura 20.- Aparato que se sugiere para comprobar el centro de gravedad de la cabeza del martillo

6. El cable será de un solo trozo de alambre de acero elástico, recto e irrompible, de 3mm de diámetro como mínimo, que no pueda estirarse apreciablemente durante la ejecución del lanzamiento. Este cable puede estar doblado en un lazo en uno o ambos extremos como medio de unión. El cable irá unido a la cabeza del martillo por medio de un eslabón giratorio, que puede ser sencillo o montado en un cojinete de bolas.
7. El asa será rígida y sin uniones articuladas de ninguna clase. La deformación total del asa bajo una tensión de 3.8 kN no excederá de 3mm.

Deberá estar unida al lazo del cable de modo tal que no pueda combinarse con este bucle para aumentar la longitud total del martillo. El asa irá unida al cable mediante un lazo de éste. No se puede utilizar un eslabón giratorio

El asa deberá tener un diseño simétrico y puede tener una empuñadura curvada o recta y/o una abrazadera. La fuerza mínima de ruptura del asa será de 8 kN.

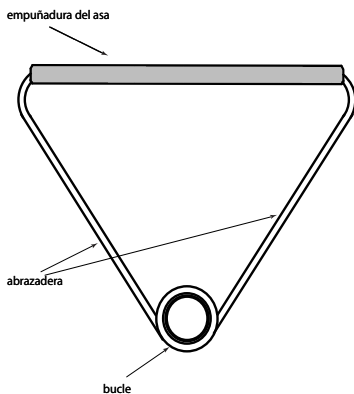


Figura 21.- Ejemplo de la empuñadura de un martillo

Nota: Otros diseños que cumplan con las especificaciones son aceptables.

8. El martillo se ajustará a las especificaciones siguientes:

Martillo					
Peso mínimo para ser admitido en competición y aceptación de un Récord	3,000 kg	4,000 kg	5,000 kg	6,000 kg	7,260 kg
<u>Información para el Fabricante:</u> Oscilación al proveer el martillo para la competición	3,005 kg	4,005 kg	5,005 kg	6,005 kg	7,265 kg
	3,025 kg	4.025 kg	5,025 kg	6,025 kg	7,285 kg
Longitud del martillo, medida desde el interior del asa					
Máximo	1195 mm	1195 mm	1200 mm	1215 mm	1215 mm
Diámetro de la cabeza					
Mínimo	85 mm	95 mm	100 mm	105 mm	110 mm
Máximo	100 mm	110 mm	120 mm	125 mm	130 mm
No existe tolerancia aplicable a la máxima longitud del martillo.					

Nota: El peso del artefacto comprende la totalidad de sus partes: cabeza, cable y asa.

ARTÍCULO 192

Jaula para el lanzamiento del Martillo

1. Todos los lanzamientos de martillo deberán efectuarse desde el interior de una jaula o cercado para garantizar la seguridad de los espectadores, de los jueces y de los atletas. La jaula especificada en este Artículo está proyectada para ser utilizada cuando la prueba se desarrolla fuera del Estadio y con espectadores presentes o cuando la prueba se desarrolla en el Estadio con otras pruebas que se disputan al mismo tiempo. Donde su destino no sea éste, y en especial en zonas de entrenamiento, una construcción mucho más simple puede ser completamente satisfactoria. Puede solicitarse a las Federaciones Nacionales u Oficinas de la IAAF información disponible al efecto.
2. La jaula deberá diseñarse, fabricarse y conservarse de forma que sea capaz de detener la cabeza de un martillo de 7,260 kg moviéndose a una velocidad de hasta 32 m por segundo. Su acondicionamiento deberá ser de tal manera que no haya peligro de que rebote volviendo hacia el atleta o yendo sobre la parte superior de la jaula. Con tal de que satisfaga todos los requisitos de este Artículo, puede emplearse cualquier forma de diseño de jaula y construcción.
3. La jaula deberá tener forma de U en su planta como se indica en la Figura 22. La anchura de la boca será de 6 m y estará situada a una distancia de 7 m delante del centro del círculo de lanzamiento. Las extremidades de la boca de 6 m deberán corresponder a los bordes interiores de la red de la jaula. La altura de los paneles de red o red colgante deberá medir, como mínimo, 7 m para los paneles/red colgante en la parte trasera de la jaula y, al menos, 10 m para los últimos paneles de 2,80 m adyacentes a las puertas giratorias. Al diseñarse y construirse la jaula deberán tomarse medidas para impedir que un martillo se abra camino a través de cualquier junta de la jaula o de la red o por debajo de los paneles de la red o red colgante. *Nota: La disposición de los paneles/redes traseros no es importante con tal de que la red se encuentre a un mínimo de 3,5 m desde el centro del círculo.*
4. La parte delantera de la jaula deberá ir provista de 2 paneles de red móviles de 2 m de anchura, de los cuales sólo uno será operativo cada vez. La altura mínima de los paneles de red deberá ser de 10 m.

Nota 1: El panel izquierdo se usa para los atletas que giran en sentido contrario a las agujas del reloj y el derecho para los atletas que giran en el sentido de las agujas del reloj. Dada la necesidad de cambiar de un panel a otro durante la competición cuando estén presentes lanzadores tanto zurdos como diestros, es esencial que estos cambios requieran poco trabajo y puedan realizarse en un tiempo mínimo.

Nota 2: La posición final de ambos paneles se muestra en los esquemas, aunque en la Competición solamente un panel estará cerrado.

Nota 3: Cuando esté en operación, el panel móvil tendrá que estar exactamente en la posición indicada. Tendrán, por consiguiente, que tomarse medidas en el diseño de los paneles móviles para acercarlos cuando se hallen en posición operativa.

Se recomienda marcar en el suelo (de modo temporal o permanente) las posiciones operacionales de los paneles móviles.

Nota 4: La construcción de estos paneles y su operación depende del diseño completo de la jaula y puede ser con un sistema de corredera, encoznados en un eje vertical u horizontal o de desmontaje. Los únicos requisitos firmes son que el panel en operación tiene que ser plenamente capaz de detener cualquier martillo que le golpee y no tiene que haber peligro alguno de que un martillo pueda abrirse camino entre los paneles fijos y móviles.

Nota 5: Los diseños innovadores que proveen el mismo grado de protección y no incrementan la zona de peligro comparado con los diseños convencionales pueden ser certificados por la IAAF.

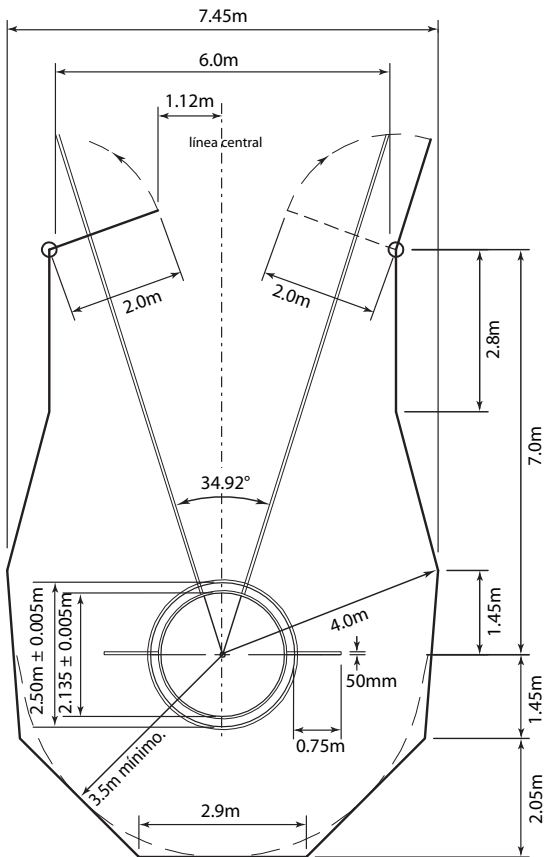


Figura 22.- Jaula para Lanzamiento de Martillo y Disco con círculos concéntricos. Configuración para Lanzamiento de Martillo.

5. La red para la jaula puede estar hecha de cuerda de una fibra natural o sintética o, alternativamente, de alambre de acero de moderada o alta tracción. El tamaño máximo de la malla deberá ser de 50 mm para el alambre y 44 mm para la red de cuerda.

Nota: Más detalles respecto a la red y a los procedimientos de inspección de su seguridad se encontrarán en el Manual de la IAAF de Instalaciones de Atletismo.

6. Cuando se desee utilizar la misma jaula para el Lanzamiento de Disco, la instalación puede adaptarse de dos formas alternativas. La más simple es un círculo en el que pueden encajarse dos aros concéntricos, de 2,135 m y 2,50 m, pero esto implica utilizar la misma superficie del círculo para los Lanzamientos de Martillo y Disco.

La jaula de martillo será usada para el Lanzamiento de Disco fijando los paneles de red móviles fuera de la abertura de la jaula.

Para círculos separados para el Lanzamiento de Martillo y Disco en la misma jaula, los dos círculos tendrán que colocarse uno detrás del otro con sus centros separados 2,37 m en la línea central del sector de caída, y con el círculo del disco en la parte delantera. En este caso los paneles de red móviles serán usados para el Lanzamiento de Disco en orden a alargar los lados de la jaula.

Nota: La disposición de los paneles/redes colgantes traseros no es importante siempre que la red se encuentre a un mínimo de 3,50 m desde el centro de los círculos concéntricos o el centro del círculo de lanzamiento de martillo en el caso de círculos separados (o 3 m para jaulas en el caso de círculos separados cuya construcción sea conforme al Artículo en vigor antes de 2004 con el círculo de disco colocado detrás del círculo de martillo) (Ver también el Artículo 192.4)

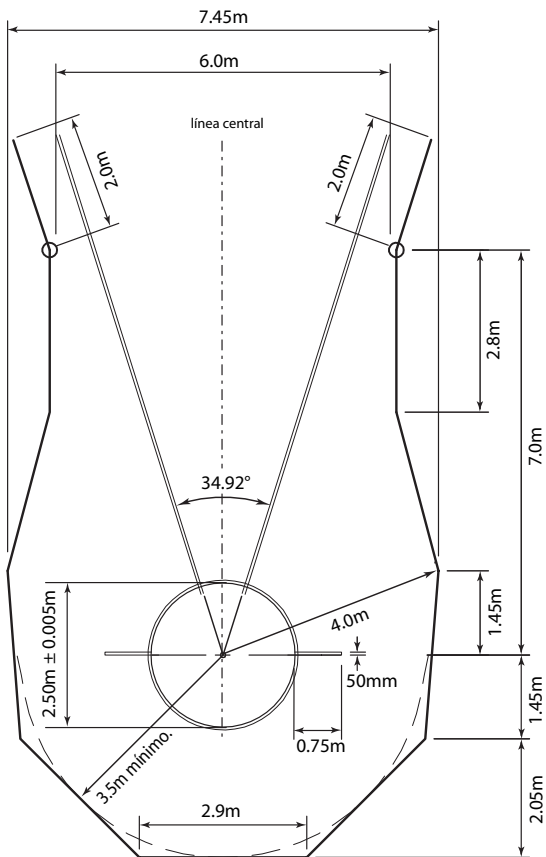


Figura 23.- Jaula para Lanzamiento de Martillo y Disco, con círculos concéntricos, en configuración del disco.

7. El sector de máximo peligro para los lanzamientos de martillo desde esta jaula, cuando sea utilizada por los lanzadores diestros y zurdos en la misma competición es aproximadamente de 53°. La posición y alineación de la jaula en el Estadio es, por lo tanto, crítica para su utilización segura.

ARTÍCULO 193

Lanzamiento de Jabalina

Competición

1. (a) La jabalina tendrá que cogerse por la empuñadura (encordadura) con una sola mano. Deberá lanzarse por encima del hombro o de la parte superior del brazo utilizado para su lanzamiento y no debe ser lanzada con estilo de honda. Los estilos no clásicos están prohibidos.
- (b) Un lanzamiento será válido únicamente si la cabeza toca el suelo antes que cualquier otra parte de la jabalina.
- (c) En ningún momento, durante el lanzamiento y hasta que la jabalina haya sido lanzada, puede un atleta girar sobre sí completamente, de modo que dé la espalda al arco de lanzamiento.
2. Si la jabalina se rompe durante el lanzamiento o mientras está en el aire, no se contará como un intento nulo, siempre que haya sido ejecutado conforme a este Artículo. No se considerará como un intento nulo si por lo anterior, un atleta pierde el equilibrio y como resultado de ello incumple cualquier parte de este Artículo. En ambos casos, al atleta se le concederá un nuevo intento.

Jabalina

3. La jabalina se compondrá de tres partes principales: un asta, una cabeza y una empuñadura (encordadura).
4. El asta podrá ser compacta (maciza) o hueca y estará construida de metal u otro material apropiado para formar un todo fijo e integrado. La superficie del asta no llevará ni huecos, ni protuberancias, ni ranuras, ni estrías, ni agujeros, ni rugosidades, y el acabado será liso (ver Artículo 188.4) y uniforme en toda su extensión.
5. El asta tendrá fija a ella una cabeza metálica terminando en una punta aguda. La cabeza estará construida totalmente de metal. Puede contener una punta reforzada de aleación de otro metal soldada en la punta de la cabeza con tal que toda la cabeza sea lisa (ver Artículo 188.4) y uniforme a lo largo de toda su superficie. El ángulo de la punta no deberá exceder de 40 grados.
6. La encordadura, que deberá cubrir el centro de gravedad, no excederá del diámetro del asta en más de 8 mm. Puede tener una superficie de diseño regular no deslizante, pero sin correas, muescas ni incisiones de

ninguna clase. La encordadura será de grosor uniforme.

7. La sección transversal de la jabalina deberá ser uniformemente circular de uno a otro extremo (véase Nota 1). El diámetro máximo del asta deberá estar inmediatamente delante de la encordadura. La parte central del asta, incluida la que se halla bajo la encordadura, puede ser cilíndrica o ligeramente en disminución hacia la cola, pero la reducción del diámetro desde inmediatamente delante de la encordadura hasta inmediatamente detrás no puede, en ningún caso, exceder de 0,25 mm.

Desde la encordadura, el diámetro de la jabalina deberá disminuir regularmente hacia la punta delantera y hacia la cola en la parte trasera. El perfil longitudinal desde la encordadura hasta la punta de delante y hasta la cola deberá ser recto o ligeramente convexo (véase Nota 2) y no podrá tener ninguna alteración brusca en el diámetro de un extremo al otro, excepto inmediatamente detrás de la cabeza y delante y detrás de la encordadura, en toda la longitud de la jabalina. En la parte de atrás de la cabeza, la reducción del diámetro no puede exceder de 2,5 mm y este cambio en el requisito del perfil longitudinal no puede extenderse en más de 0.30m detrás de la cabeza.

Nota 1: Si bien la sección transversal del principio al final deberá ser circular, se permite una diferencia máxima del 2% entre el diámetro mayor y menor, en cualquier sección transversal. El valor medio de estos dos diámetros no importa en qué sección tendrá que ser conforme con las especificaciones de una jabalina con sección circular en las tablas de más abajo.

Nota 2: La forma del perfil longitudinal puede ser rápida y fácilmente comprobada utilizando el borde de una regla de metal de, por lo menos, 500 mm de largo y dos calibres de 0,20 mm y 1,25 mm de grueso. Para las secciones del perfil ligeramente convexas, el borde recto girará mientras está en firme contacto con una corta sección de la jabalina. Para las secciones rectas del perfil, con el borde recto mantenido firmemente contra él, será imposible introducir el calibre de 0,20 mm entre la jabalina y el borde recto, en parte alguna de toda la longitud de contacto. Esto no deberá aplicarse inmediatamente detrás del empalme entre la cabeza y el asta. En este punto tendrá que ser imposible introducir el calibre de 1,25mm.

8. La Jabalina se ajustará a las especificaciones siguientes:

Jabalina				
Peso mínimo para ser admitido en competición y aceptación de un Récord (incluida la empuñadura de cuerda).				
	500 g	600 g	700 g	800 g
Información para el fabricante: Oscilación al proveer la jabalina para la competición				
	505 g	605 g	705 g	805 g
	525 g	625 g	725 g	825 g
Longitud total				
Mínimo	2.000m	2.200m	2.300m	2.600m
Máximo	2.100m	2.300m	2.400m	2.700m
Distancia desde la punta de la cabeza hasta el centro de gravedad				
Mínimo	0.780m	0.800m	0.860m	0.900m
Máximo	0.880m	0.920m	1.000m	1.060m
Distancia desde la cola hasta el centro de gravedad				
Mínimo	1.120m	1.280m	1.300m	1.540m
Máximo	1.320m	1.500m	1.540m	1.800m
Longitud de la cabeza metálica				
Mínimo	0.220m	0.250m	0.250m	0.250m
Máximo	0.270m	0.330m	0.330m	0.330m
Anchura de la empuñadura de cuerda				
Mínimo	0.135m	0.140m	0.150m	0.150m
Máximo	0.145m	0.150m	0.160m	0.160m
Diámetro del asta en su parte más gruesa				
Mínimo	20mm	20mm	23mm	25mm
Máximo	24mm	25mm	28mm	30mm

9. La jabalina no deberá tener partes móviles u otros dispositivos que durante la acción del lanzamiento pudieran cambiar su centro de gravedad o sus características de lanzamiento.
10. La disminución del grosor de la jabalina hasta la punta de la cabeza metálica será de tal forma que el ángulo de la punta no será mayor de 40°. El diámetro, en un punto a 0.15m de la punta, no deberá exceder del 80 % del diámetro máximo del asta. En el punto medio entre el centro de gravedad y la punta de la cabeza metálica, el diámetro no deberá exceder del 90 % del diámetro máximo del asta.
11. La disminución del grosor del asta hasta la cola será de tal forma que el diámetro en el punto medio entre el centro de gravedad y la cola no

deberá ser menor del 90 % del diámetro máximo del asta. En un punto a 0.15m de la cola, el diámetro no deberá ser menor del 40 % del diámetro máximo del asta. El diámetro del asta al final de la cola no deberá ser menor de 3.5 mm.

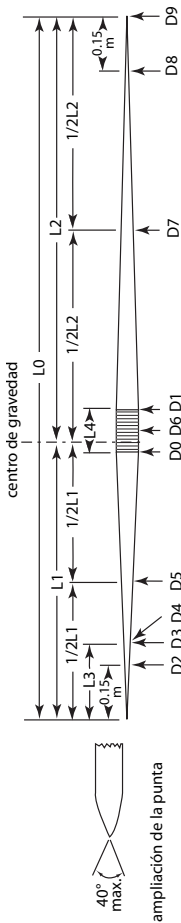


Figura 25.- Jabalina Internacional

Longitudes	Diámetros	
	Máximo	Mínimo
L0 Total	-	-
L1 Punta hasta C de G	D0	D0-0,25 mm
1/2L1 Mitad L1	0.80 D0	-
L2 Cola hasta C de G	-	-
1/2L2 Mitad L2	-	D3-2,5 mm
L3 Cabeza	0.9 D0	-
L4 Empuñadura	D0+8mm	-
C de G Centro de gravedad	-	0.9 D0
	-	0,4 D0
	-	3.5mm

Nota: Todas las mediciones de los diámetros deben ser hechas con menos de 0,1 mm de tolerancia

SECCIÓN V - COMPETICIONES DE PRUEBAS COMBINADAS

ARTÍCULO 200

Competiciones de Pruebas Combinadas

Juveniles chicos y Hombres Júniores y Séniores (Pentatlón y Decatlón)

1. El Pentatlón consta de cinco pruebas, que se efectuarán en un día por el orden siguiente: Salto de longitud, lanzamiento de jabalina, 200 m lisos, lanzamiento de disco y 1500 m.
2. El Decatlón de juveniles chicos y hombres consta de 10 pruebas, que se efectuarán en el curso de dos días consecutivos y en el orden siguiente:

Primer día: 100 m, Salto de Longitud, Lanzamiento de Peso, Salto de Altura y 400 m.

Segundo día: 110 m con vallas, Lanzamiento de Disco, Salto con Pértiga, Lanzamiento de Jabalina y 1.500m.

Mujeres Júniores y Séniores (Heptatlón y Decatlón)

3. El Heptatlón consta de siete pruebas, que se efectuarán en dos días consecutivos y en el orden siguiente:

Primer día: 100 m con vallas, Salto de Altura, Lanzamiento de Peso y 200 m.

Segundo día: Salto de Longitud, Lanzamiento de Jabalina y 800m.

4. El Decatlón de mujeres consta de diez pruebas que se efectuarán en dos días consecutivos y en el orden siguiente:

Primer día: 100 m, Lanzamiento de disco, Salto con Pértiga, Lanzamiento de Jabalina y 400 m.

Segundo día: 100 m con vallas, Salto de Longitud, Lanzamiento de Peso, Salto de Altura y 1500 m.

Juveniles Chicas (Heptatlón solamente)

5. El Heptatlón consta de siete pruebas, que se efectuarán en el curso de dos días consecutivos y en el orden siguiente:

Primer día: 100 m con vallas, Salto de Altura, Lanzamiento de Peso y 200 m.

Segundo día: Salto de Longitud, Lanzamiento de Jabalina y 800m.

Normas Generales

6. A la discreción del Juez Árbitro de Pruebas Combinadas habrá, cuando sea posible, un intervalo de, por lo menos, 30 minutos entre la hora en que termine una prueba y el comienzo de la siguiente, para cualquier atleta individual. Si es posible, el tiempo que transcurra entre el final de la última prueba del primer día y el comienzo de la primera prueba del segundo día, será, al menos, de 10 horas.

7. En cada una de las pruebas de una Competición de Pruebas Combinadas, excepto en la última, las series y grupos deberán estar confeccionados por el/los Delegado/s Técnico/s o por el Juez Árbitro de Pruebas Combinadas según el caso, de tal forma que los atletas que hayan logrado registros similares en cada prueba individual durante un periodo determinado, sean colocados en la misma serie o en el mismo grupo. Preferentemente cinco o más atletas, y jamás menos de tres, serán colocados en cada serie o grupo.

Cuando esto no pueda realizarse a causa del horario de las pruebas, las series o los grupos para la siguiente prueba deberán estar confeccionados teniendo en cuenta la disponibilidad de los atletas después de su participación en la prueba precedente.

En la última prueba de una competición de Pruebas Combinadas las series serán ordenadas de tal forma que la última de ellas se componga de los atletas que encabecen la clasificación después de la penúltima prueba.

El/los Delegado/s Técnico/s o el Juez Árbitro de Pruebas Combinadas, según el caso, estará/n autorizado/s para modificar cualquier grupo, si en su opinión, lo estimase/n apropiado.

8. Los Artículos para cada prueba de las que consta la Competición se aplicarán con las excepciones siguientes:
- En el Salto de Longitud y en cada uno de los lanzamientos, solamente se permitirán tres intentos a cada uno de los atletas.
 - En caso de que no se disponga de cronometraje eléctrico total-

mente automático y Sistema de Foto-Finish, el tiempo invertido por cada atleta se tomará independientemente por tres Cronometradores.

- c) En Carreras, solamente una salida falsa por serie se permitirá sin la descalificación del/de los atleta/s responsable/ s de la falsa salida. Cualquier atleta/s responsable de posteriores salidas falsas en la serie será descalificado (ver también Artículo 162.7).
9. Sólo puede aplicarse un Sistema de cronometraje desde el principio hasta el final de cada prueba individual. Sin embargo, a efectos de Récord, los tiempos obtenidos por cronometraje eléctrico totalmente automático y Sistema de Foto-Finish deberán aplicarse independientemente de si dichos tiempos están disponibles para otros atletas en la prueba.
 10. Todo atleta que no intente tomar la salida o no haga ningún intento en una de las pruebas, no será autorizado a tomar parte en las pruebas siguientes y se considerará que ha abandonado la competición. No figurará, por consiguiente, en la clasificación final.
Cualquier atleta que decida retirarse de una competición de Pruebas Combinadas deberá informar inmediatamente de su decisión al Juez Árbitro de Pruebas Combinadas.
 11. Las puntuaciones, de acuerdo con las Tablas de Puntuación de Pruebas Combinadas IAAF en vigor serán anunciadas, por separado para cada prueba y los totales acumulados, a todos los atletas después de la finalización de cada una de las pruebas.
Los atletas deberán ser clasificados en orden de acuerdo con el número total de puntos obtenidos.
 12. Si dos o más atletas logran el mismo número de puntos para cualquier puesto de la Competición, el procedimiento para determinar si ha habido un empate es el que sigue:
 - (a) El atleta que en mayor número de pruebas haya obtenido más puntos que el otro u otros atletas afectados será el que obtenga el mejor puesto.
 - (b) Si los atletas siguen igualados después de aplicar el Artículo 200.12 (a) el atleta que haya obtenido la mayor puntuación en una cualquiera de las pruebas será el que obtenga el mejor puesto.
 - (c) Si los atletas siguen igualados después de aplicar el Artículo 200.12 (b) el atleta que haya obtenido la mayor puntuación en una segunda prueba, etc., será el que obtenga el mejor puesto
 - (d) Si los atletas siguen igualados después de la aplicación del Artículo 200.12 (c), se determinará que hay un empate.

SECCIÓN VI - COMPETICIONES EN PISTA CUBIERTA

ARTÍCULO 210

Aplicabilidad del Reglamento de las Competiciones al Aire Libre a las de la Pista Cubierta

Con las excepciones mencionadas en los siguientes Artículos de esta Sección VI, los Artículos de las Secciones I a V para Competiciones al Aire Libre son aplicables a las Competiciones de Pista Cubierta.

ARTÍCULO 211

El Estadio de Pista Cubierta

1. El Estadio deberá estar en un recinto completamente cerrado, cubierto y provisto de iluminación, calefacción y ventilación que le den condiciones satisfactorias para la competición.
2. El Estadio deberá incluir una pista oval, una pista recta para las carreras de velocidad y con vallas, pasillos y zonas de caída para las pruebas de saltos. Deberá disponer además de un círculo y sector de caída para el Lanzamiento de Peso, ya sea permanente o temporal. Todas las instalaciones deberán estar conformes con las especificaciones del Manual de la IAAF de Instalaciones de Atletismo.
3. Todas las superficies de las pistas, pasillos o zonas de batida deberán estar cubiertas con un material sintético que pueda preferentemente permitir la utilización de clavos de 6 mm en las zapatillas de los atletas. Espesores alternativos pueden ser provistos por la Dirección del Estadio que informará a los atletas de la longitud autorizada de los clavos. (Ver el Artículo 143.4).

Las competiciones de Atletismo en Pista Cubierta según el Artículo 1.1 (a), (b), (c) y (f) se desarrollarán nada más que en instalaciones que dispongan de un Certificado de Instalación de Atletismo en Pista Cubierta IAAF.

Se recomienda que, cuando tales instalaciones estén disponibles, las Competiciones según el Artículo 1.1 (d), (e), (g), (h), (i) y (j) se desarrollen igualmente en estas Instalaciones.

4. La base sobre la que está puesta la superficie sintética de las pistas, los pasillos de saltos y las zonas de batida, debe ser sólida, por ejemplo hormigón, o, si se trata de una construcción en capas (tales como madera o contrachapados fijados sobre vigas) no llevar ninguna parte que pueda hacer de trampolín y, hasta donde sea posible técnicamente, cada

pasillo deberá tener una elasticidad uniforme en todas sus partes. Esto debe comprobarse, para las zonas de batida en los saltos, antes de cada competición.

Nota 1: Una sección que pueda hacer de trampolín es una sección cuya concepción o construcción es voluntariamente estudiada para proveer al atleta una ayuda suplementaria.

Nota 2: El Manual de la IAAF de Instalaciones de Atletismo, que está disponible en la Oficina de la IAAF o que puede descargarse de la web de la IAAF, contiene especificaciones más precisas y más detalladas para la concepción y construcción de Estadios Cubiertos, con esquemas para la medida y marcaje de las pistas.

Nota 3: Los Formularios estandarizados y actualizados a usar obligatoriamente para la solicitud del Certificación e Informe de Medición, así como los Procedimientos del Sistema de Homologación, pueden solicitarse en la Oficina de la IAAF o descargarse de la web de la IAAF.

ARTÍCULO 212

La Pista Recta

1. La máxima inclinación lateral de la pista no deberá exceder del 1/100 (1%) y la inclinación en el sentido de la carrera no deberá exceder de 1/250 (0.4%) en ningún lugar de ella y de 1/1000 (0.1%) en toda su longitud.

Calles

2. La pista deberá tener un mínimo de 6 y un máximo de 8 calles separadas y señalizadas en ambos lados por líneas blancas de 50mm de ancho. Todas las calles deberán tener 1,22m (+/- 0.01m) de ancho, incluida la línea de la calle de la derecha.

Nota: Para todas las pistas construidas antes del 1 de enero del 2004, las calles pueden tener una anchura máxima de 1,25 m.

Salida y Llegada

3. Deberá haber un espacio de, por lo menos, 3 m detrás de la línea de salida libre de cualquier obstrucción. Deberá haber un espacio de, por lo menos, 10 m después de la línea de llegada libre de toda clase de obstáculos y con acondicionamiento adecuado posterior para que los atletas puedan detenerse sin lesionarse.

Nota: Se recomienda encarecidamente que el mínimo espacio libre después de la línea de llegada sea de 15 m.

ARTÍCULO 213

La Pista Oval y Calles

1. El perímetro nominal deberá ser preferiblemente de 200 m. Constará de dos rectas paralelas, y dos curvas que pueden tener peralte cuyos radios serán iguales. El interior de la pista deberá estar señalizado, bien sea con un bordillo de material apropiado, de aproximadamente 50mm de altura y anchura, o con una línea blanca de 50mm de ancho. El borde exterior de este bordillo o línea forma el interior de la calle 1. El borde interior de la línea o bordillo deberá estar horizontal en toda la extensión del perímetro de la pista, con una máxima inclinación de 1/1000 (0.1%). El bordillo de las dos rectas puede ser omitido y sustituido por una línea blanca de 50mm de anchura.

Calles

2. La pista deberá tener un mínimo de 4 y un máximo de 6 calles. La anchura nominal de las calles deberá ser de 0,90 m mínimo y 1,10 m máximo, comprendida la línea situada a la derecha. Todas las calles tendrán la misma anchura nominal con una tolerancia de +/- 0.01 m respecto al ancho elegido. Las calles estarán separadas por líneas blancas de 50mm de anchura.

Peralte

3. El ángulo del peralte en todas las calles en la curva y, separadamente, en la recta deberá ser el mismo en cualquier sección transversal de la pista. La recta puede ser plana o tener una inclinación lateral del 1/100 (1%) hacia la calle interior. A fin de facilitar el cambio de la recta a la curva peraltada, dicho cambio puede hacerse con una suave gradual transición horizontal que puede extenderse en la recta. Además debería haber una transición vertical.

Marcaje del borde interno

4. Donde el borde interno de la pista esté marcado con una línea blanca, será señalizado adicionalmente con banderas o conos en las curvas y opcionalmente en las rectas. Los conos deberán tener, por lo menos, una altura de 0.20m. Las banderas tendrán un tamaño aproximado de 0.25m x 0.20m, una altura de por lo menos 0.45m y formarán un ángulo de 60° hacia afuera con la superficie de la pista. Las banderas o conos se colocarán sobre la línea blanca de modo que el borde de la base del cono o asta de la bandera coincida con el borde de la línea blanca más cercana a la pista. Los conos o banderas se colocarán en intervalos no superiores a los 1,5 m en las curvas ni a los 10 m en las rectas.

Nota: Para todas las competiciones en pista cubierta directamente bajo la dirección de la IAAF, el uso de un bordillo interno está encarecidamente recomendado.

ARTICULO 214

La Salida y Llegada en la Pista Oval

1. La información técnica sobre la construcción y el marcaje de una pista cubierta peraltada de 200 m. se dan detalladamente en el Manual de la IAAF de Instalaciones de Atletismo. Los principios básicos que deben adoptarse se expresan a continuación.

Requerimientos básicos

2. La salida y llegada de una carrera deberá estar indicada por líneas blancas de 50mm de anchura, en ángulos rectos a las líneas de las calles en las partes rectas de la pista y a lo largo de una línea radial en las partes curvadas de la misma.
3. Los requisitos para la línea de meta son que, si es posible, haya sólo una para todas las diferentes longitudes de carreras, esté en una parte recta de la pista y haya cuanta más de esa recta como sea posible antes de la meta.
4. El requisito esencial para todas las líneas de salida, rectas, de compensación o curvadas, es que la distancia para todos y cada uno de los atletas, cuando tomen la trayectoria más corta permitida, sea exactamente la misma.
5. Hasta donde sea posible, las líneas de salida (y las de las zonas de cambio de las Carreras de Relevos) no deberán estar en la parte más empinada del peralte.

Desarrollo de las carreras

6. Para las carreras de 400m o menos, cada atleta tendrá una calle individual en la salida. Las carreras hasta 300 m inclusive se correrán enteramente por calles. Las carreras superiores a 300 m y menores de 800 m se iniciarán y continuarán en calles hasta la línea de calle libre al final de la 2ª curva. En las carreras de 800 m, a cada atleta se le puede asignar una calle individual en la salida, o hasta dos atletas máximo podrán salir en una calle, o puede darse una salida en grupos, preferiblemente comenzando en las calles 1 y 3. En este caso, los atletas podrán dejar su calle, o los atletas que corran en el Grupo exterior podrán reunirse con los del Grupo interior, solamente después de la línea de calle libre marcada al final de la primera curva.

Las carreras más largas de 800 m se deben correr sin calles utilizando una línea de salida curvada o una salida por grupos.

La línea de calle libre será una línea curvada marcada después de la primera curva, de 50 mm de ancho a través de todas las calles excepto

la calle 1. Para ayudar a los atletas a identificar la calle libre, pequeños conos o prismas de base 50 mm x 50 mm y no más de 0.15 m de alto y de preferencia de otro color que el de la línea de calle libre y el de las líneas de las calles, serán colocados sobre la línea de las calles inmediatamente antes de la intersección de las líneas de cada calle y la línea de calle libre.

Nota 1: En competiciones que no sean aquellas según el Artículo 1.1 (a), (b), (c) y (f) las Federaciones Miembros pueden acordar la no utilización de calles en la carrera de 800 m.

Nota 2: En las pistas con menos de 6 calles, una salida en grupos, como en el Artículo 162.10, puede ser utilizada para permitir que compitan 6 atletas.

Líneas de salida y llegada en pista de un perímetro nominal de 200 m.

7. La línea de salida de la calle 1 deberá estar en la recta principal. Su posición estará determinada de modo que la línea de salida escalonada más avanzada en la calle exterior (carreras de 400 m) esté en una posición en la que el ángulo del peralte no sea superior a 12 °.

La línea de meta para todas las carreras en la pista oval será una prolongación de la línea de salida de la calle 1, a través de la pista y en ángulos rectos a las líneas de las calles.

ARTICULO 215

Distribución, Sorteo y Calificación en carreras

Rondas y Series

1. En competiciones de Pista Cubierta, en ausencia de circunstancias extraordinarias, las siguientes tablas serán utilizadas para determinar el número de rondas y el número de series que se deben realizar en cada ronda, así como el procedimiento de calificación: esto es, aquellos que pasan por puesto (P) y por tiempo (T) para cada ronda de carreras:

60 m y 60 m con vallas

Atletas inscritos	1ª Ronda			2ª Ronda			Semifinales		
	Series	P	T	Series	P	T	Series	P	T
9-16	2	3	2						
17-24	3	2	2						
25-32	4	3	4				2	4	
33-40	5	4	4				3	2	2
41-48	6	3	6				3	2	2
49-56	7	3	3				3	2	2
57-64	8	2	8				3	2	2
65-72	9	2	6				3	2	2
73-80	10	2	4				3	2	2

200 m, 400 m, 800 m, 4x200 m, 4x400 m

Atletas inscritos	1ª Ronda			2ª Ronda			Semifinales		
	Series	P	T	Series	P	T	Series	P	T
7-12	2	2	2						
13-18	3	3	3				2	3	
19-24	4	2	4				2	3	
25-30	5	2	2				2	3	
31-36	6	2	6				3	2	
37-42	7	2	4				3	2	
43-48	8	2	2				3	2	
49-54	9	2	6	4	3		2	3	
55-60	10	2	4	4	3		2	3	

1.500 m

Atletas inscritos	1ª Ronda			2ª Ronda			Semifinales		
	Series	P	T	Series	P	T	Series	P	T
12-18	2	3	3						
19-27	3	2	3						
28-36	4	2	1						
37-45	5	3	3				2	3	3
46-54	6	2	6				2	3	3
55-63	7	2	4				2	3	3

3.000 m

Atletas inscritos	1ª Ronda		
	Series	P	T
16-24	2	4	4
25-36	3	3	3
37-48	4	2	4

Nota (1): Los procedimientos de calificación anteriores son solamente válidos para las pistas de 6 calles en las pistas ovales y/u 8 calles en las

pistas rectas.

Nota (2): Para los Campeonatos del Mundo de Pista Cubierta otras tablas podrán incluirse en la correspondiente Reglamentación Técnica.

Sorteo para las calles

2. Para todas las carreras, excepto la de 800 m, corridas entera o parcialmente por calles alrededor de una pista y cuando haya rondas sucesivas, se harán tres sorteos de calles:
 - (a) Uno entre los dos atletas o equipos mejor clasificados (mejor ranking) para determinar los lugares en las dos calles exteriores.
 - (b) Otro para los atletas o equipos tercer o cuarto clasificados (mejor ranking) para determinar los lugares en las próximas dos calles
 - (c) Otro para los demás atletas o equipos para determinar los lugares en las calles interiores.

La referida clasificación (ranking) será determinada según el siguiente procedimiento:

 - (d) Para la primera ronda, de la lista correspondiente de las marcas válidas conseguidas durante el periodo predeterminado.
 - (e) Después de la primera ronda, de acuerdo con los procedimientos indicados en el Artículo 166.3 (b) (1).
3. Para todas las otras carreras el orden de las calles será sorteado de acuerdo con el Artículo 166.4 y 166.8.

ARTÍCULO 216

Vestimenta, Zapatillas y Dorsales

La parte de cada clavo que sobresalga de la suela o del talón, no puede exceder de 6 mm de longitud (o como se requiera por el Comité Organizador) a condición de que nunca se sobrepasen las máximas longitudes previstas en el Artículo 143.4

ARTICULO 217

Carreras con Vallas

1. Las carreras con vallas deben realizarse sobre distancias de 50 o 60 m en la pista recta.
2. Disposición de las vallas para las carreras:

	Juveniles H.	Júniore H.	Séniore H.	Juveniles M.	Júniore/Seniore
Altura de las vallas	0,914 m	0,991 m	1,067 m	0,762 m	0,838 m
Distancia	50 m/60 m				
Número de vallas	4/5				
Distancias:					
De línea salida a 1ª valla	13,72 m			13,00 m	
Entre vallas	9,14 m			8,50 m	
De la última valla hasta meta	8,86 m/9,72 m			11,50 m/13,00 m	

ARTÍCULO 218

Carreras de Relevos

Desarrollo de las carreras

1. En la carrera de 4x200 m toda la primera posta y la primera curva de la segunda se correrán por calles hasta el borde más próximo de la línea de calle libre descrita en el Artículo 214.6. El Artículo 170.18 no se aplicará, por lo tanto, el segundo tercero y cuarto atletas no podrán empezar a correr fuera de su zona de transferencia, y deberán empezar en su interior.
2. En la carrera de 4x400 m, se correrán por calles las dos primeras curvas. Por consiguiente, se utilizará la misma línea de calle libre, líneas compensadas de salida, etc., que para la carrera individual de 400 m.
3. En la carrera de 4x800 m se correrá por calles la primera curva. Por consiguiente, se utilizará la misma línea de calle libre, líneas compensadas de salida, etc., que para la carrera individual de 800 m.
4. Los corredores que esperan en la tercera y cuarta posta del relevo 4x200 m, los de la segunda, tercera y cuarta posta del relevo 4x400 m y los del relevo 4x800 m, bajo la dirección del Oficial designado, se colocarán en su posición de espera en el mismo orden (del interior hacia afuera) que sus compañeros respectivos entran en la última curva. Una vez que los atletas que llegan pasan por ese punto, los atletas que esperan deben permanecer en ese orden y no cambiar la posición en el inicio de la zona de transferencia. Si un atleta no cumple este Artículo, su equipo será descalificado.

Nota: Debido a la estrechez de las calles, las Carreras de Relevos en Pista Cubierta están mucho más expuestas a colisiones y obstrucciones sin intención que en las Carreras de Relevos al aire libre. Se recomienda, por consiguiente, que, cuando sea posible, se deje una calle libre entre cada equipo.

ARTÍCULO 219

Salto de Altura

Pasillo y zona de batida

1. Si se utilizan esteras portátiles para la batida, todas las referencias de

los Artículos al nivel de la zona de batida tienen que ser interpretadas como referidas al nivel de la cara superior de las esteras.

2. El atleta puede iniciar su carrera de toma de impulso en el peralte de la pista oval, siempre que los últimos 15 m de su carrera se desarrollen sobre un pasillo conforme a las especificaciones de los Artículos 182.3, 182.4 y 182.5

ARTÍCULO 220

Salto con Pértiga

Pasillo

El atleta puede iniciar su carrera de toma de impulso en el peralte de la pista oval, siempre que los últimos 40 m de su carrera se desarrollen sobre un pasillo conforme a las especificaciones de los Artículos 183.6 y 183.7

ARTÍCULO 221

Saltos Horizontales

Pasillo

El atleta puede iniciar su carrera de toma de impulso en el peralte de la pista oval, siempre que los últimos 40 m de su carrera se desarrollen sobre un pasillo conforme a las especificaciones de los Artículos 184.1 y 184.2

ARTÍCULO 222

Lanzamiento de Peso

Sector de caída

1. El sector de caída se compondrá de algún material apropiado en el cual el peso deje una huella, pero que reduzca al mínimo cualquier bote.
2. Cuando sea necesario para la seguridad de los espectadores, de los atletas y de los oficiales, el sector de caída estará cercado en el extremo alejado y en los dos costados, por una barrera de detención y/o una red de protección, colocada tan cerca del círculo como sea necesario. La altura mínima recomendada de la red será de 4 m, que deberá detener un peso, ya sea en vuelo o tras su bote en la superficie de caída.
3. Dado el limitado espacio dentro de una pista cubierta, la zona cercada por la barrera de detención puede que no sea bastante ancha para que quepa un sector completo de 34,92°. A tal restricción deberán aplicarse las disposiciones siguientes:
 - (a) La barrera de detención en el extremo alejado, deberá estar, por lo menos, 0.50m más allá del Récord Mundial existente de peso, de hombres o mujeres.
 - (b) Las líneas de sector a cada lado tienen que ser simétricas con

respecto a la teórica línea central del sector de 34,92°.

- (c) Las líneas del sector pueden seguir una línea radial desde el centro del círculo de Lanzamiento de Peso formando un sector completo de 34,92°, o pueden estar paralelas entre sí y con la teórica línea central del sector de 34,92°. Donde las líneas del sector sean paralelas, la mínima separación entre las dos líneas será de 9 m.

Construcción del peso

4. Al depender del tipo de zona de caída (véase el Artículo 221.1), el peso será de metal sólido o de metal con una funda metálica, o bien una cubierta de material plástico blando o goma con un relleno apropiado. Ambos tipos de peso no pueden utilizarse en la misma competición.

Peso de metal sólido o con funda metálica

5. Estos pesos cumplirán con los Artículos 188.4 y 188.5, para el Lanzamiento de Peso al aire libre.

Peso con funda de plástico o de goma

6. El peso deberá tener una cubierta de material plástico blando o de goma, con un relleno apropiado de tal forma que no cause daño cuando caiga sobre el piso normal de una sala deportiva. Será de forma esférica y la superficie no tendrá rugosidad y el acabado será liso. Para ser liso, el promedio de la altura de la superficie será menor de 1,6 micras; ejemplo, una rugosidad N7 o menos.
7. El peso debe estar conforme con las siguientes especificaciones

Peso mínimo para ser admitido en competición y aceptación de un Récord:					
	3.000kg	4.000kg	5.000kg	6.000kg	7.260kg
Información a los fabricantes: Oscilación para proveer el artefacto para la competición					
	3.005kg	4.005kg	5.005kg	6.005kg	7.265kg
	3.025kg	4.025kg	5.025kg	6.025kg	7.285kg
Diámetro:					
	85mm	95mm	100mm	105mm	110mm
	120mm	130mm	135mm	140mm	145mm

ARTÍCULO 223

Competiciones de Pruebas Combinadas

Juveniles chicos, jóvenes y séniores hombres (Pentatlón)

1. El Pentatlón consta de cinco pruebas que se efectuarán en un día y en el orden siguiente:
60 m con vallas, Salto de Longitud, Lanzamiento de Peso, Salto de Altura y 1.000 m.

Juveniles chicos, jóvenes y séniores hombres (Heptatlón)

2. El Heptatlón consta de siete pruebas que se efectuarán en dos días consecutivos y en el orden siguiente:

Primer día: 60 m, Salto de Longitud, Lanzamiento de Peso y Salto de Altura

Segundo día: 60 m con vallas, Salto con Pértiga y 1.000 m.

Juveniles chicas, jóvenes y séniores (Pentatlón)

3. El Pentatlón consta de cinco pruebas, que se efectuarán en un día y en el orden siguiente:
60 m con vallas, Salto de Altura, Lanzamiento de Peso, Salto de Longitud y 800 m.

Series y grupos

4. Preferiblemente competirán cuatro o más atletas, y nunca menos de tres, en cada serie o grupo.

SECCIÓN VII - PRUEBAS DE MARCHA

ARTÍCULO 230

Marcha

Definición de Marcha Atlética

1. La Marcha Atlética es una progresión de pasos ejecutados de modo que el atleta se mantenga en contacto con el suelo, a fin de que no se produzca pérdida de contacto visible (a simple vista). La pierna que avanza debe estar recta, (es decir, no doblada por la rodilla) desde el momento del primer contacto con el suelo hasta que se halle en posición vertical.

Jueces

2. (a) Los Jueces de Marcha designados elegirán un Juez Jefe, si dicho Juez no ha sido nombrado con anterioridad.
(b) Todos los Jueces actuarán individualmente y sus juicios se basarán en observaciones hechas a simple vista.
(c) En competiciones organizadas según el Artículo 1.1 (a) de la IAAF, todos los Jueces serán Jueces Internacionales de Marcha. En competiciones organizadas según el Artículo 1.1 (b), (c), (e), (f), (g) y (j), todos los Jueces serán Jueces de Marcha de Área o Jueces Internacionales de Marcha.
(d) En Pruebas en Carretera, deberá haber normalmente un mínimo de seis y hasta un máximo de nueve Jueces, incluido el Juez Jefe.
(e) En Pruebas en Pista, deberá haber normalmente seis Jueces, incluido el Juez Jefe.
(f) En competiciones organizadas según el Artículo 1.1 (a) no más de un Juez de cada país puede ser invitado a officiar.

Juez Jefe

3. (a) En las competiciones según el Artículo 1.1(a), (b), (c), (d) y (f) el Juez Jefe tiene la facultad de descalificar a un atleta en los últimos 100 m cuando por su modo de progresión el atleta infrinja obviamente el Artículo 230.1, cualquiera que sea el número de tarjetas rojas previas que el Juez Jefe haya recibido para el atleta en cuestión.

Un atleta descalificado por el Juez Jefe en estas circunstancias tendrá el derecho de terminar la prueba.

Será informado de su descalificación por el Juez Jefe o por un Adjunto del Juez Jefe mostrándole una paleta roja tan pronto como sea posible después de que el atleta haya acabado su prueba.

- (b) El Juez Jefe actuará como supervisor oficial de la competición y solamente actúa como Juez en la situación especial señalada en el Artículo 230.3(a). En las competiciones organizadas según el Artículo 1.1 (a), (b), (c) y (f), dos o más Adjuntos del Juez Jefe serán designados. El/los Adjunto/s del Juez Jefe sólo ayudarán en la notificación de las descalificaciones y no actuarán como Jueces de Marcha.
- (c) En todas las competiciones organizadas según el Artículo 1.1(a), (b), (c) y (f) un Oficial a cargo del Tablón de Anuncios y un Secretario del Juez Jefe serán nombrados.

Paleta Amarilla

- 4. Cuando un juez no esté completamente satisfecho de que un atleta está cumpliendo con el Artículo 230.1, debe mostrar al atleta, cuando sea posible, una paleta amarilla con el símbolo de la infracción cometida en cada cara. Un atleta no puede recibir una segunda paleta amarilla del mismo juez por la misma infracción. El Juez debe informar al Juez Jefe, al acabar la competición, de todas las paletas amarillas que ha mostrado.

Tarjetas rojas

- 5. Cuando un Juez observa a un atleta infringiendo el Artículo 230.1, bien por pérdida visible de contacto o por doblar la rodilla en cualquier parte de la competición, el Juez enviará una Tarjeta Roja al Juez Jefe

Descalificación

- 6. (a) Cuando tres Tarjetas Rojas de tres Jueces diferentes hayan sido enviadas al Juez Jefe del mismo atleta, el atleta será descalificado e informado de esta descalificación por el Juez Jefe o su Adjunto mostrando una Paleta Roja. La ausencia de notificación no conllevará la recalificación de un atleta descalificado.
- (b) En las competiciones según el Artículo 1.1 (a), (b), (c) o (e), en ninguna circunstancia las Tarjetas Rojas realizadas por dos Jueces de la misma nacionalidad tendrán la facultad de descalificar a un atleta.
- (c) En las Pruebas en Pista, un atleta que es descalificado tiene que abandonar la pista inmediatamente y, en las Pruebas en Carretera, el atleta, inmediatamente después de ser descalificado, se quitará los dorsales de identificación y saldrá del recorrido. Todo atleta descalificado que incumpla la obligación de abandonar el circuito o la pista puede estar expuesto a otras acciones disciplinarias adicionales de acuerdo con los Artículos 60.4 (f) y 145.2.

- (d) Uno o más Tablones de anuncios se colocará/n en el recorrido y cerca de la llegada para mantener a los atletas informados del número de tarjetas rojas que han sido enviadas al Juez Jefe para cada atleta. El símbolo de cada infracción deberá igualmente indicarse en el Tablón de anuncios.
- (e) En todas las competiciones del Artículo 1.1(a) de la IAAF, aparatos informáticos portátiles con capacidad de transmisión deben ser utilizados por los Jueces para comunicar todas las Tarjetas Rojas al Secretario y al Tablón de anuncios (o a los Tablones).

Para el resto de competiciones en las que no se utilice el Sistema citado, el Juez Jefe comunicará al Juez Árbitro, inmediatamente después del final de la prueba, la identidad de todos los atletas descalificados según el Artículo 230.3(a) o el 230.6 (a), indicando el número del dorsal, la hora de la notificación y el motivo de las infracciones.

Lo mismo deberá hacerse para todos los atletas que hayan recibido Tarjetas Rojas.

Salida

- 7. Las carreras comenzarán con el disparo de una pistola. Se utilizarán las voces de las carreras superiores a 400 m (Artículo 162.2. (b)). En las carreras donde haya un gran número de atletas, deberán darse avisos cinco minutos, tres minutos y un minuto antes de la salida.

A la voz de “A sus puestos”, los atletas se reunirán sobre la línea de salida del modo establecido por los Organizadores. El Juez de Salidas debe asegurarse de que ningún atleta tiene su pie (o cualquier parte de su cuerpo) en contacto con la línea de salida o el suelo delante de la línea, y entonces dará la salida de la carrera.

Seguridad y exámenes médicos

- 8. (a) El Comité Organizador de las Pruebas de Marcha tiene que garantizar la seguridad de los atletas y de los Oficiales. En las competiciones de Marcha según el Artículo 1.1(a), (b), (c) y (f), el Comité Organizador se asegurará de que las carreteras que han de utilizarse para la competición serán cerradas al tráfico motorizado en todos los sentidos.
- (b) Un examen médico sobre el terreno durante el desarrollo de una prueba, realizado por personal médico designado por el Comité Organizador, y claramente identificado con brazaletes, petos o distintivos similares no será considerado asistencia.

- (c) Un atleta tiene que retirarse inmediatamente de la prueba si así lo ordenara el Delegado Médico o un miembro del personal médico oficial.

Puestos de Esponjas/Bebidas y Avituallamientos en Pruebas en Carretera

9. (a) En la salida y llegada de todas las carreras habrá agua y otros avituallamientos apropiados.
- (b) Para todas las pruebas de 5 km, o más, y hasta 10 km, inclusive, se pondrán puestos de esponjas/bebidas a los intervalos apropiados, donde únicamente agua será proporcionada, si las condiciones climatológicas aconsejan dicha provisión
Nota: Se puede también instalar puestos de nebulizadores cuando esto parezca razonable por la Organización y/o debido a las condiciones climatológicas.
- (c) Para todas las pruebas superiores a 10 km se pondrán puestos de avituallamiento en cada vuelta. Además, se instalarán puestos de esponjas/bebidas, donde se facilitará únicamente agua, aproximadamente a mitad de camino entre los puestos de avituallamiento, o con más frecuencia, si las condiciones climatológicas aconsejan dicha provisión.
- (d) Los avituallamientos, que pueden suministrarse bien sea por el Organizador o por los atletas, se colocarán en los puestos de modo que los atletas tengan fácil acceso a ellos, o puedan ser entregados en sus manos por personas autorizadas.
- (e) Estas personas autorizadas no pueden entrar en el recorrido ni obstruir a ningún atleta. Pueden entregar en mano el avituallamiento al atleta desde atrás o desde una posición de no más de un metro al lado de la mesa, pero nunca delante de la misma.
- (f) En competiciones organizadas según el Artículo 1.1 (a), (b), (c) y (f), un máximo de dos representantes oficiales de cada País pueden situarse detrás de la mesa al mismo tiempo. Ningún Oficial ni persona autorizada podrán, bajo ninguna circunstancia, correr al lado del atleta mientras éste esté tomando el avituallamiento o agua.

Nota: Para una Competición en la que un País pueda estar representado por más de tres atletas, la Reglamentación Técnica puede autorizar Oficiales suplementarios en las mesas de avituallamiento.

- (g) Un atleta puede, en cualquier momento, llevar agua o avituallamiento en la mano o unido a su cuerpo, siempre que lo lleve desde la salida o lo haya recogido o recibido en uno de los puestos oficiales.

- (h) Un atleta que reciba o recoja avituallamientos o agua en cualquier otro lugar que no sea los puestos oficiales previstos para esto, excepto cuando se suministren por razones médicas de por o bajo la dirección de los Oficiales de la prueba o que tome el avituallamiento de otro atleta, debería, para una primera infracción de esta naturaleza, ser advertido por el Juez Árbitro normalmente mostrándole una tarjeta amarilla. Para una segunda infracción, el Juez Árbitro deberá descalificar al atleta, normalmente mostrando una tarjeta roja. El atleta deberá entonces abandonar el recorrido inmediatamente.

Recorridos en carretera

10. (a) El circuito no será inferior a 1 km ni superior a 2 km. En las pruebas que comiencen y finalicen en el Estadio, el recorrido estará situado tan cerca como sea posible del Estadio.
- (b) Los recorridos en carretera serán medidos de acuerdo con el Artículo 240.3.

Desarrollo de la Prueba

11. En las pruebas de 20 km o más, un atleta podrá abandonar la carretera o pista con el permiso y bajo supervisión de un Oficial, siempre que la distancia por recorrer no sea disminuida al dejar el recorrido.
12. Si el Juez Árbitro está convencido, respecto al Informe de un Juez o de un Auxiliar, o de otro modo, de que un atleta ha dejado el recorrido marcado, reduciendo así la distancia a recorrer, el atleta deberá ser descalificado.
13. En las competiciones según el Artículo 1.1(a), (b), (c) y (f), las pruebas deberán ser programadas para empezar y acabar con la luz del día.

SECCIÓN VIII - CARRERAS EN CARRETERA

ARTÍCULO 240 Carreras en Carretera

Distancias

- Las distancias estándares serán: 10 km, 15 km, 20 km, Media Maratón, 25 km, 30 km, Maratón (42,195 km), 100 km y Relevos en Carretera.
Nota: Se recomienda que la carrera de Relevos en Carretera se realice sobre la distancia de Maratón, idealmente en un recorrido en bucle de 5 km, con relevos de 5 km, 10 km, 5 km, 10 km, 5 km y 7,195 km. Para una carrera de Relevos Júniores en Carretera la distancia recomendada es la de la Media Maratón con etapas de 5 km, 5km, 5 km y 6,098 km.

El recorrido

- Las carreras deberán efectuarse sobre carreteras asfaltadas. Sin embargo, cuando la circulación u otras circunstancias similares lo hagan impracticable, el recorrido, debidamente marcado, podrá seguir un carril para bicicletas o un sendero de peatones a lo largo de la carretera, pero no deberá pasar por terrenos blandos como arcenes con césped o algo semejante. La salida y la llegada pueden tener lugar en un Estadio.
Nota 1: Se recomienda que para las Carreras en Carretera organizadas sobre distancias estándares, los puntos de salida y llegada, a lo largo de una línea recta teórica trazada entre ambos puntos, no deben estar separados uno de otro en más del 50 % de la distancia de la carrera. Para aprobación de Récords, ver Artículo 260.28 (b).
Nota 2: Se acepta que la salida, la llegada y otros tramos del recorrido de una carrera se hagan sobre hierba o superficie no pavimentada. Estos tramos deberán ser reducidos al mínimo posible.
- El recorrido deberá medirse por el camino más corto posible que un atleta pueda seguir dentro de la sección de carretera que se le permita utilizar en la carrera.
En todas las competiciones según el Artículo 1.1 (a) y, donde sea posible, (b), (c) y (f), la línea de medición se marcará a lo largo del recorrido en un color que resalte y que no pueda ser confundida con otras señalizaciones.
La longitud del recorrido no será nunca menor que la distancia oficial de la prueba. En las competiciones según el Artículo 1.1(a), (b), (c) y

(f), la fluctuación de la medición no deberá exceder el 0,1 % (por ejemplo, 42 m para la Maratón) y la longitud del recorrido deberá certificarse con anterioridad por un Medidor de Recorridos reconocido por la IAAF.

Nota 1: Se usará para mediciones el "método de la bicicleta calibrada".

Nota 2: Para impedir que un recorrido pueda ser corto en una futura remediación, se recomienda incluir "un factor de prevención de recorrido corto" cuando se traza el recorrido. Para mediciones con bicicleta este factor será del 0,1 %, lo que significa que cada kilómetro tendrá una "longitud de medición" de 1001 m.

Nota 3: Si se pretende que el equipamiento que se utiliza en partes del recorrido para definir el recorrido el día de la carrera no sea permanente, tal como conos, vallas, etc., su situación debe decidirse con anterioridad a la medición y la documentación de tales decisiones debe ser incluida en el informe de medición. Para aprobación de Récords, ver Artículo 260.28 (c).

Nota 4: Se recomienda que para las Carreras en Carretera organizadas de acuerdo con una distancia estándar, la disminución de altitud entre la salida y llegada no deberá exceder del 1/1000, es decir, 1m por km. Para aprobación de Récords ver Artículo 260.28 (c).

Nota 5: Un Certificado de Medición del Recorrido será válido para 5 años; pasado este periodo el recorrido será remedido, incluso aunque no haya sufrido modificaciones visibles.

4. Las distancias en km a lo largo del trayecto deberán ser claramente indicadas a todos los atletas.
5. Para los Relevos en Carretera, se trazarán líneas de 50mm de anchura a través del recorrido para señalar las distancias de cada etapa e indicar la línea central. Líneas similares se trazarán 10 m antes y 10 m después de la línea central para señalar la zona de transferencia del testigo. Todos los procesos de transferencia del testigo que, salvo especificación contraria de los Organizadores, implicará un contacto físico entre el atleta que llega y el atleta que espera, deberán ser realizados dentro de esta zona.

Salida

6. Las carreras comenzarán con el disparo de una pistola, de un cañón o bocina o similar. Se utilizarán las voces de las carreras superiores a 400 m. (Artículo 162.2 (b)).
En carreras donde haya un gran número de atletas, deberá darse aviso cinco minutos, tres minutos y un minuto antes de la salida.

A la voz de “A sus puestos”, los atletas se reunirán sobre la línea de salida establecida por los Organizadores. El Juez de Salidas debe asegurarse de que ningún atleta tiene su pie (o cualquier parte de su cuerpo) en contacto con la línea de salida o el suelo delante de la línea, y entonces dará la salida de la carrera.

Seguridad y exámenes médicos

7. (a) Los Comités Organizadores de las Carreras en Carretera tienen que garantizar la seguridad de los atletas y Oficiales. En las competiciones según el Artículo 1.1(a), (b), (c) y (f), el Comité Organizador se asegurará de que las carreteras utilizadas para la competición serán cerradas al tráfico motorizado en todos los sentidos.
- (b) Un examen médico sobre el terreno durante el desarrollo de una prueba, realizado por el personal médico designado por el Comité Organizador e identificado con brazaletes, petos u otro distintivo similar, no será considerado asistencia.
- (c) Un atleta tiene que retirarse inmediatamente de la prueba si así lo ordenara el Delegado Médico o un miembro del personal médico oficial designado.

Puestos de Esponjas/Bebidas y Avituallamiento

8. (a) En la salida y llegada de todas las carreras habrá agua y otros avituallamientos apropiados.
- (b) Para todas las carreras se deberá disponer de agua en intervalos de aproximadamente 5 Km.

Nota 1: Donde las condiciones lo aconsejen, según la naturaleza de la prueba, las condiciones climatológicas y la condición física de la mayoría de los participantes, agua y/o avituallamiento podrá ser colocado a intervalos más regulares a la largo del recorrido.

Nota 2: Se puede también instalar puestos de nebulizadores cuando esto parezca razonable por la Organización y/o debido a las condiciones climatológicas.

- (c) El avituallamiento podrá componerse de bebidas, complementos energéticos, productos alimenticios u otra consumición además de agua. El Comité Organizador determinará qué avituallamientos ofrecerá en función de las condiciones imperantes.
- (d) El avituallamiento será, normalmente, proporcionado por el Comité Organizador, pero éste podrá autorizar a los atletas a aportar su propio avituallamiento, en cuyo caso, cada atleta deberá designar los puestos en los que debe ponerse a su disposición.

Los avituallamientos entregados por los atletas quedarán bajo el control de Oficiales designados por el Comité Organizador desde el momento en que sean depositados por los atletas o sus representantes. Esos Oficiales deberán asegurar que los avituallamientos no son alterados o manipulados en modo alguno.

- (e) El Comité Organizador deberá delimitar, por medio de barras, mesas o marcas sobre el suelo, la zona en la que el avituallamiento será distribuido o recogido. Esta zona no debería encontrarse directamente en la línea de medición del recorrido. El avituallamiento debe ser colocado de tal modo que sea fácilmente accesible a los atletas o que pueda ser puesto en sus manos por personas autorizadas. Estas personas autorizadas deben permanecer en el interior de la zona designada y no penetrar en el recorrido ni estorbar a ningún atleta. Ningún Oficial ni persona autorizada podrán, bajo ninguna circunstancia, correr al lado del atleta mientras éste esté tomando el avituallamiento o agua.
- (f) En competiciones organizadas según el artículo 1.1 (a), (b), (c) y (f), un máximo de dos representantes oficiales de cada País pueden situarse detrás de la mesa al mismo tiempo. Bajo ninguna circunstancia puede un oficial correr al lado del atleta mientras éste esté tomando su avituallamiento o agua.

Nota: Para una Competición en la que un País pueda estar representado por más de tres atletas, la Reglamentación Técnica puede autorizar Oficiales adicionales en las mesas de avituallamiento.

- (g) Un atleta puede llevar en la mano o adherido sobre él, en todo momento, agua o avituallamiento con la condición que sea desde la salida o recogido o recibido en un puesto oficial.
- (h) Un atleta que reciba o recoja avituallamiento o agua de otro sitio diferente a un puesto oficial previsto para ello -excepto cuando se suministren por razones médicas por o bajo la dirección de Oficiales de la carrera- o que tomen el avituallamiento de otro atleta, debería, para una primera infracción de esta naturaleza ser advertido por el Juez Árbitro normalmente mostrándole una tarjeta amarilla. Para una segunda infracción, el Juez Árbitro deberá descalificar al atleta, normalmente mostrándole una tarjeta roja. El atleta deberá entonces abandonar el recorrido inmediatamente.

Desarrollo de la prueba

9. En las carreras por carretera un atleta podrá salir de la carretera con el permiso y bajo la supervisión de un Oficial, siempre que la distancia por recorrer no sea disminuida al dejar el recorrido.
10. Si el Juez Árbitro está convencido, respecto al Informe de un Juez, Auxiliar o de otro modo, de que un atleta ha dejado el recorrido marcado, reduciendo así la distancia a recorrer, el atleta deberá ser descalificado.

SECCIÓN IX - CAMPO A TRAVÉS Y CARRERAS DE MONTAÑA

ARTÍCULO 250

Carreras de Campo a Través

Generalidades

1. Existen variaciones extremas de las condiciones en las que se practican carreras de Campo a Través y las Carreras de Montaña en todo el mundo y es difícil legislar la estandarización internacional de este deporte. Se ha de reconocer que la diferencia entre pruebas que tienen mucho éxito y las que no, a menudo reside en las características naturales del terreno y las habilidades del diseñador del recorrido. Los siguientes Artículos se proponen como guía e incentivo para ayudar a los Países a desarrollar las carreras de Campo a Través y las Carreras de Montaña.

El Recorrido

2. (a) El recorrido debe ser diseñado sobre una zona abierta o de bosque, cubierta en la medida de lo posible, por hierba, con obstáculos naturales, que puedan ser utilizados por el diseñador del recorrido para trazar un recorrido de carrera estimulante e interesante.
(b) La zona debe ser suficientemente amplia para albergar no solamente el recorrido sino también todas las instalaciones necesarias.
3. Para Campeonatos y Competiciones internacionales y, donde sea posible, para otras competiciones:
 - (a) Un recorrido de una vuelta debe ser diseñado, midiendo ésta entre 1.500m y 2.000m. Si es preciso, se pueden añadir una vuelta pequeña al objeto de ajustar las distancias a las distancias totales requeridas por las diversas pruebas, en cuyo caso la vuelta pequeña debe correrse en la primera parte de la prueba. Se recomienda que cada vuelta larga tenga una subida total de, al menos, 10 m.
 - (b) Se utilizarán los obstáculos naturales existentes, si es posible. Sin embargo, deben evitarse los obstáculos muy elevados, así como las zanjas profundas, subidas y bajadas peligrosas, tupidas malezas y, en general, cualquier obstáculo que pudiera constituir una dificultad más allá del objetivo de la competición. Es preferible no utilizar obstáculos artificiales, pero si

dicho uso es inevitable, deben construirse de forma que simulen obstáculos naturales al aire libre. En carreras donde haya un gran número de atletas, han de evitarse en los primeros 1500 m pasos estrechos u otros impedimentos que puedan privar a los atletas de una carrera sin estorbos.

- (c) Se evitará, o al menos se limitará al mínimo, el cruce de carreteras o de cualquier tipo de superficie de asfalto. Cuando sea imposible evitar dichas situaciones en una o dos zonas del recorrido, dichas zonas deben ser cubiertas de hierba, tierra o esterres.
 - (d) Aparte de las zonas de salida y llegada, el recorrido no debe incluir ninguna otra recta larga. Un recorrido "natural", ondulado con curvas suaves y rectas cortas, es el más adecuado.
4. (a) El recorrido deberá estar claramente marcado con cinta en ambos lados. Se recomienda que, todo a lo largo de un lado del recorrido se instale un pasillo de 1 m de ancho, fuertemente vallado y al exterior del recorrido, para el uso exclusivo de los Oficiales de la Organización y de los medios de información (obligatorio para competiciones de Campeonatos). Las zonas cruciales deben estar fuertemente valladas; en particular la zona de salida (incluida la zona de calentamiento y la Cámara de Llamadas) y la zona de llegada (incluida cualquier zona mixta). Solamente se permitirá el acceso a estas zonas a las personas acreditadas.
- (b) Al público general solamente se le permitirá cruzar el recorrido en las primeras etapas de la carrera en puntos de paso bien organizados, dirigidos por auxiliares.
 - (c) Se recomienda que, aparte de las zonas de salida y llegada, el recorrido tenga una anchura de 5 m, incluidas las zonas de obstáculos.

Distancias

5. Las distancias en los Campeonatos del Mundo de Campo a Través de la IAAF deberán ser, aproximadamente:

Hombres	12 km	Mujeres	8 km
Hombres Júniores	8 km	Mujeres Júniores	6 km

Las distancias aconsejadas para las competiciones juveniles deberían ser aproximadamente:

Juveniles Chicos	6 km	Juveniles Chicas	4 km
------------------	------	------------------	------

Se recomienda que distancias similares se utilicen para otras competiciones Internacionales y Nacionales.

La Salida

6. Las carreras se comenzarán con el disparo de una pistola. Se utilizarán las voces de las carreras superiores a 400 m. (Artículo 162.2 (b)).
- En las carreras en las que participen un gran número de atletas, deberán darse avisos, cinco minutos, tres minutos y un minuto antes de la salida. Existirán “cajones” de salida para las carreras por equipos y los miembros de cada equipo se alinearán uno tras otro en la salida de la carrera. Para el resto de carreras, los atletas serán alineados del modo que establezcan los Organizadores.
- A la voz de “A sus puestos”, el Juez de Salidas debe asegurarse de que ningún atleta tiene su pie (o cualquier parte de su cuerpo) en contacto con la línea de salida o el suelo delante de la línea, y entonces dará la salida de la carrera.

Seguridad y Servicios médicos

7. (a) Los Comités Organizadores de las Carreras de Campo a Través deben asegurar la seguridad de los atletas y de los Oficiales.
- (b) Un examen médico efectuado durante el desarrollo de una prueba por personal médico designado por el Comité Organizador y claramente identificado mediante brazaletes, chalecos o similares medios distintivos, no será considerado como ayuda.
- (c) Un atleta debe retirarse inmediatamente de la carrera si así le es ordenado por el Delegado Médico o por un miembro del Equipo Médico Oficial.
8. En la salida y llegada de todas las carreras habrá agua y otros avituallamientos apropiados. Para todas las pruebas se pondrán cada vuelta puestos de esponjas/bebidas, si las condiciones climatológicas aconsejan dicha provisión

Desarrollo de la Carrera

9. Si el Juez Árbitro está convencido, respecto al Informe de un Juez, Auxiliar, o de otro modo, de que un atleta ha dejado el recorrido marcado, reduciendo así la distancia a recorrer, el atleta deberá ser descalificado.

ARTÍCULO 251

Carreras de Montaña

El recorrido

1. (a) Las Carreras de Montaña se llevan a cabo en un terreno que está principalmente fuera de la carretera, a menos que haya un desnivel significativo en la ruta, en cuyo caso una superficie

- pavimentada es aceptable.
- (b) El recorrido no debe incluir tramos peligrosos.
 - (c) Los atletas no deben disponer de ayudas suplementarias que faciliten su progresión en el recorrido.
 - (d) El perfil del recorrido comprenderá, bien un gran número de ascensos (para las Carreras principalmente en ascenso) o bien tramos en subida/bajada (para las Carreras en subida y en descenso cuya salida y llegada se efectúan al mismo nivel).
 - (e) La pendiente media debería ser como mínimo del 5% (o 50 metros por kilómetro) y no sobrepasar el 20 % (o 200 metros por kilómetro)
 - (f) El punto culminante del recorrido no debería situarse a más de 3000 metros de altitud.
 - (g) La totalidad del recorrido será claramente señalizada y habrá marcas o indicaciones cada kilómetro.
 - (h) Los obstáculos naturales o los pasos difíciles a lo largo del recorrido deberían ser objeto de una señalización suplementaria.
 - (i) Un plano detallado, incluyendo el perfil del recorrido y utilizando las escalas abajo indicadas:
 Altitud: 1/10.000 (10mm= 100m)
 Distancia: 1/50.000 (10mm = 500m)

Tipos diferentes de Carreras de Montaña

2. (a) Carreras de Montaña, clásicas

Las distancias aproximadas recomendadas para los Campeonatos y el total de sus partes en subida deben ser aproximadamente las que siguen:

	Principalmente en subida		Carreras en subida y en descenso	
	Distancia	Subida	Distancia	Subida
Séniore Hombres	12 km	1.200 m	12 km	600m/750 m
Séniore Mujeres	8 km	800 m	8 km	400m/500 m
Júniore Hombres	8 km	800 m	8 km	400m/500 m
Júniore Mujeres	4 km	400 m	4 km	200m/250 m
Juveniles Chicos	5 km	500 m	5 km	250m/350m
Juveniles Chicas	3 km	300 m	3 km	150m/200m

- (b) Carreras de Montaña de larga distancia

Las carreras de Montaña de larga distancia comprenderán distancias de 20 km a 42,195 km aproximadamente y la pendiente será como máximo de 4000 m.

Los menores de 18 años no están autorizados a competir en distancias superiores a 25 km.

- (c) Las Carreras de Relevos de Montaña
- (d) Carreras contrarreloj de Montaña

Las Carreras en Montaña con horarios de salida individuales en varios intervalos son consideradas como carreras contrarreloj. Los tiempos individuales de llegada determinarán el orden de los resultados.

Salida

3. Las carreras comenzarán con el disparo de una pistola. Se utilizarán las voces de las carreras superiores a 400 m. (Artículo 162.2 (b)) En carreras donde haya un gran número de atletas, deberá darse aviso cinco minutos, tres minutos y un minuto antes de la salida.

Existirán “cajones” de salida para las carreras por equipos y los miembros de cada equipo se alinearán uno tras otro en la salida de la carrera. Para el resto de carreras, los atletas serán alineados del modo que establezcan los Organizadores

A la voz de “A sus puestos”, los atletas se reunirán sobre la línea de salida establecida por los Organizadores. El Juez de Salidas debe asegurarse de que ningún atleta tiene su pie (o cualquier parte de su cuerpo) en contacto con la línea de salida o el suelo delante de la línea, y entonces dará la salida de la carrera.

Seguridad y Servicios médicos

4. (a) Los Comités Organizadores de las Carreras de Montaña deben asegurar la seguridad de los atletas y de los Oficiales.
- (b) Un examen médico sobre el terreno durante el desarrollo de una prueba, realizado por el personal médico designado por el Comité Organizador e identificado con brazaletes, petos u otro distintivo similar, no será considerado asistencia.
- (c) Un atleta debe retirarse inmediatamente de la carrera así le es ordenado por el Delegado Médico o por un miembro del Equipo Médico Oficial.

Puestos de Esponjas/Bebidas y Avituallamiento

5. Agua y otros avituallamientos adecuados estarán disponibles en la salida y llegada de todas las carreras. Para todas las pruebas se pondrá un puesto de esponjas/bebidas a lo largo del circuito, si la longitud y dificultad de la carrera y las condiciones climatológicas aconsejan dicha provisión.

Desarrollo de la Carrera

6. Si el Juez Árbitro está convencido, respecto al Informe de un Juez, Auxiliar, o de otro modo, de que un atleta ha dejado el recorrido marcado, reduciendo así la distancia a recorrer, el atleta deberá ser descalificado.

SECCIÓN X - RÉCORDS MUNDIALES

ARTÍCULO 260 Récords Mundiales

Condiciones Generales

1. El Récord tiene que haberse conseguido en una competición de buena fe, que haya sido debidamente organizada, anunciada y autorizada antes del día de la competición por la Federación Miembro en cuyo País o Territorio tenga lugar la prueba y desarrollada según las Reglas.
2. El atleta que consiga el Récord debe haber sido elegible para competir bajo las Reglas y haberse encontrado sometido a la jurisdicción de una Federación Miembro de la IAAF.
3. Cuando se establezca un Récord Mundial, la Federación Miembro del País en el que el Récord fue logrado recopilará, sin demora toda la información requerida para la ratificación del Récord por la IAAF. Ninguna marca será considerada como Récord Mundial hasta que sea ratificada por la IAAF.

La Federación Miembro deberá informar inmediatamente a la IAAF de su intención de someter la marca a ratificación.

4. Se rellenará el formulario de solicitud oficial de la IAAF y se enviará a la Oficina de IAAF dentro de los 30 días siguientes. Los impresos están disponibles, a petición, en la Oficina de la IAAF o pueden descargarse de la página web de la IAAF. Si la solicitud se refiere a un atleta (o equipo) extranjero, se enviará un duplicado del formulario dentro del mismo periodo a la Federación Nacional del atleta (o equipo).
5. La Federación Miembro del País donde se haya establecido el Récord enviará, juntamente con el formulario de la solicitud oficial, lo siguiente:

- El Programa impreso de la Competición
- Los resultados completos de la prueba en cuestión
- Las imágenes de la Foto-Finish y del control cero (Ver Artículo 260.22 (c)).

- || 6. Todo atleta que establezca un Récord Mundial (según el Artículo 260.8) debe someterse a un control de dopaje al final de la prueba, que será llevado a cabo de acuerdo con las Normativas Antidopaje de la IAAF actualmente en vigor. En el caso de un Récord de Relevos todos los miembros del equipo tienen que someterse a dicho control.

La(s) muestra(s) recogida(s) será(n) enviada(s) para su análisis a un Laboratorio acreditado de la AMA (Agencia Mundial Antidopaje) y el (los) resultado(s) enviado(s) a la IAAF al objeto de añadirlos al resto de

- información requerida por la IAAF para la homologación del Récords. Si controles revelan una infracción de dopaje, o si dicho control no se lleva a cabo, la IAAF no ratificará el Récord.
7. Si un atleta reconoce que algún tiempo antes de conseguir el Récord Mundial utilizó o se benefició de una sustancia o técnica prohibida en aquel momento, entonces, y previo asesoramiento de la Comisión Médica y de Antidopaje dicho Récord no seguirá considerándose como Récord Mundial por la IAAF.
 8. Las siguientes categorías de Récords Mundiales son aceptadas por la IAAF:
 - (a) Récords del Mundo
 - (b) Récords del Mundo Júniores
 - (c) Récords del Mundo en Pista Cubierta
 - (d) Récords del Mundo Júniores en Pista Cubierta
 9. Para las pruebas individuales, deberán participar de buena fe tres atletas como mínimo y para las pruebas de relevos, dos equipos como mínimo.
 10. El Récord tendrá que ser mejor que o igual al Récord del Mundo existente para esa prueba, al aceptado como tal por la IAAF. Si un Récord es igualado tendrá el mismo estatus que el Récord inicial.
 11. Los Récords conseguidos en rondas preliminares, en la resolución de empates en Altura y Salto con Pértiga, en cualquier prueba o parte de una prueba declarada posteriormente nula bajo las provisiones de los Artículos 125.7 o 146.4(b) o en pruebas individuales en Competiciones de Pruebas Combinadas, sin tener en cuenta si el atleta acabó o no la Competición Global de Pruebas Combinadas, pueden ser sometidos a ratificación.
 12. El Presidente y el Secretario General de la IAAF, conjuntamente, están autorizados a ratificar los Récords Mundiales. Si tienen alguna duda respecto a si el Récord debería o no ser aceptado, el caso será sometido a la decisión del Consejo.
 13. Cuando un Récord Mundial haya sido ratificado, la IAAF informará a la Federación Miembro del atleta, a la Federación que solicita el Récord Mundial y a Asociación de Área correspondiente.
 14. La IAAF suministrará las placas oficiales de Récords Mundiales para la entrega a los poseedores de los Récords Mundiales.
 15. Si el Récord no es ratificado, la IAAF expondrá las razones.
 16. La IAAF actualizará la lista oficial de Récords Mundiales cada vez que un nuevo Récord Mundial haya sido ratificado. Esta lista representará las marcas consideradas por la IAAF, a partir de la fecha de la lista, como las mejores marcas logradas hasta ese momento por un atleta o equipo de atletas en cada una de las pruebas incluidas en los Artículos 261, 262, 263 y 264

17. La IAAF publicará esta lista de Récords del Mundo el 1 de enero de cada año.

Condiciones Específicas

18. Excepto en pruebas en Carretera:
- (a) El Récord tiene que haberse establecido en una instalación atlética o lugar de Competición certificados por la IAAF, que se ajuste a lo especificado en el Artículo 140, cubierta o no cubierta. La construcción de la pista, los pasillos, las zonas de caída y/o los círculos de lanzamiento utilizados, deberá ser conforme a las especificaciones del Manual de la IAAF de Instalaciones de Atletismo. Para Récords Mundiales de Pista Cubierta ver también Artículo 260.21.
 - (b) Para ser reconocido un Récord en cualquier distancia de 200 m o más, la pista sobre la que se obtuvo no podrá exceder de 402,3 m (440 yardas) y la carrera tiene que haber comenzado en alguna parte del perímetro. Esta limitación no se aplica a las carreras de obstáculos donde la ría esté situada al exterior de una pista normal de 400 m.
 - (c) El Récord de una carrera celebrada en la pista oval tendrá que lograrse en una calle cuyo radio de línea de carrera no exceda de 50 m, excepto donde la curva esté formada por dos radios diferentes, en cuyo caso el mayor de los dos arcos no representará más de 60° de los 180° del total de la curva.
 - (d) Excepto para Pruebas de Concursos desarrolladas según lo dispuesto en el artículo 147, no se reconocerá ninguna marca establecida por un atleta si ha sido conseguida durante una competición mixta.
19. Los Récords al aire libre pueden ser logrados únicamente en pistas conformes con el Artículo 160.
20. Para Récords Mundiales Júniores, a menos que la fecha de nacimiento del atleta haya sido previamente confirmada por la IAAF, la primera solicitud en nombre de ese atleta debe acompañarse por una copia de su pasaporte, certificado de nacimiento o documento oficial similar que confirme su fecha de nacimiento.
21. Para los Récords Mundiales en Pista Cubierta:
- (a) El Récord debe haber sido realizado en una instalación atlética o lugar de competición certificados por la IAAF que cumpla con los Artículos del 211 al 213 según sea pertinente.
 - (b) Para carreras de 200 m o más, la pista oval no puede tener una longitud nominal superior a 201,2 m (220 yardas).

- (c) El Récord puede ser hecho en una pista oval con una longitud nominal inferior a 200m siempre que la distancia corrida esté dentro de la tolerancia permitida para la distancia.
 - (d) Cualquier pista recta cumplirá con el Artículo 212.
22. Para Récords Mundiales de Carreras y Pruebas de Marcha, las siguientes condiciones deben ser respetadas:
- (a) Los Récords tienen que ser cronometrados por Cronometradores oficiales, por un Sistema aprobado de Foto-Finish totalmente automático aprobado o por un Sistema de Transpondedores. (Ver Artículo 165).
 - (b) Para carreras hasta 800 m. inclusive (incluyendo 4 x 200 m y 4x400 m), sólo se aceptarán las marcas cronometradas por un Sistema de Foto-Finish totalmente automático aprobado que se ajuste a las secciones relevantes del Artículo 165.
 - (c) En el caso un Récord de una carrera donde se haya utilizado cronometraje eléctrico totalmente automático, la imagen de la Foto-Finish y el test de control cero, deben ser incluidas en la documentación remitida a la IAAF.
 - (d) Para todos los Récords al aire libre hasta 200m inclusive, habrá que remitir información sobre la velocidad del viento, medida como se indica en el Artículo 163.8 a 161.13 inclusive. Si la velocidad del viento, medida en el sentido de la carrera, por detrás del atleta, excede del promedio de 2 m por segundo, el Récord no será aceptado.
 - (e) En una carrera por calles no se aceptará ningún Récord si el atleta ha corrido sobre o al interior de la línea interna curvada de su calle.
 - (f) Los tiempos de reacción, cuando se disponga de los mismos, serán proporcionados en todas las carreras en las que una salida agachada y el uso de tacos de salida son obligatorios.
Para todos los Récords hasta 400 metros inclusive (incluyendo 4x200m y 4x400m) según los Artículos 261 y 263, deberán haber sido utilizados tacos de salida conectados a un equipo de control de salidas falsas aprobado por la IAAF de acuerdo con el Artículo 161.2 y deberán también haber funcionado correctamente de modo que se hayan obtenido tiempos de reacción.
23. Para Récords Mundiales en carreras sobre múltiples distancias hechos en la misma carrera:
- (a) Una carrera deberá definirse sobre una única distancia.
 - (b) No obstante, una carrera basada en la distancia a cubrir en un tiempo dado puede combinarse con una carrera sobre una dis-

tancia fija (por ejemplo, 1 hora y 20000m) (Ver Artículo 164.3).

- (c) Se permite que el mismo atleta establezca cualquier número de Récords en la misma carrera.
- (d) Se permite que varios atletas establezcan diferentes Récords en la misma carrera.
- (e) Sin embargo, no se permite acreditar un Récord a un atleta sobre distancia más corta, si no terminó la distancia completa de la carrera.

24. Para Récords Mundiales en carreras de Relevos:

- (a) Pueden conseguirse únicamente por un equipo cuyos componentes tengan todos la ciudadanía de un único país Miembro. La ciudadanía puede obtenerse de cualquiera de las formas mencionadas en el Artículo 5.
- (b) Una colonia que no está afiliada separadamente a la IAAF deberá considerarse, a los fines de este Artículo, como parte de su Madre Patria.
- (c) El tiempo conseguido por el primer corredor de un equipo de relevos no puede ser presentado como Récord.

25. Para Récords Mundiales de Marcha:

Al menos tres Jueces que sean Jueces Internacionales de Marcha de Nivel IAAF o Nivel de Área estarán actuando durante la Competición y firmarán el formulario de solicitud.

26. Para Récords Mundiales de Concursos:

- (a) Las marcas tienen que ser medidas por tres Jueces de Concursos con una cinta de acero o barra calibradas y certificadas o por un equipo científico de medición aprobado cuya exactitud haya sido confirmada por un Juez de Medición cualificado.
- (b) En los Saltos de Longitud y Triple Salto al aire libre se proporcionará información sobre la velocidad del viento, medida como se indica en el Artículo 184.10, 184.11 y 184.12. Si la velocidad del viento medida en el sentido del salto, por detrás del atleta, excede del promedio de 2 m por segundo, el Récord no será aceptado.
- (c) Se pueden reconocer como Récords Mundiales a más de un marca en una competición, siempre que cada Récord así reconocido haya sido igual o superior a la mejor marca anterior a ese momento.
- (d) En las Pruebas de lanzamientos el artefacto utilizado deberá haber sido controlado antes de la Competición según el Artículo 123. Si durante una prueba, el Juez Árbitro constata que un

Récord ha sido igualado o mejorado, deberá inmediatamente marcar el artefacto utilizado y llevar a cabo un control a fin de asegurar si todavía es conforme a las Reglas o si ha habido algún cambio en sus características. Normalmente, dicho artefacto será controlado de nuevo después de la prueba.

27. Para Récords del Mundo de Pruebas Combinadas:

Se habrán tenido que cumplir las condiciones en cada una de las pruebas individuales excepto que, en las pruebas donde se mide la velocidad del viento, el promedio de velocidad (basado en la suma algebraica de las velocidades del viento medidas en cada prueba individual, dividida por el número de dichas pruebas) no sobrepasará los 2 metros por segundo en positivo.

28. Para Récords del Mundo de Carreras en Carretera:

- (a) El recorrido debe estar medido por uno o más Medidores de Grados "A o B" reconocidos por la IAAF/AIMS.
- (b) Los puntos de salida y llegada de un recorrido, medidos a lo largo de una teórica línea recta entre ellos, no estarán separados más del 50 % de la distancia de la carrera.
- (c) La disminución total de la altitud entre la salida y la llegada no excederá de una media de 1/1000 (0.1%), es decir, 1 m por km.
- (d) Cualquier medidor del recorrido que midió originalmente el recorrido u otro medidor de Grado "A" o "B" en posesión de los datos completos y mapas de la medición debe confirmar que el recorrido medido fue el recorrido cubierto, efectuando él mismo el recorrido normalmente en el vehículo de cabeza de carrera.
- (e) El recorrido debe ser verificado (es decir, remedido) lo más tarde posible antes de la prueba, el día de la carrera o tan pronto como sea factible después de la carrera, preferiblemente por un Medidor de Grado A distinto de los que hicieron la medición original.

Nota: Si el recorrido fue originalmente medido por dos Medidores de Grado A o un Medidor de Grado A y un Medidor de Grado B, y al menos uno de ellos está presente durante la carrera para validar el recorrido tal como se indica en el artículo 260.28 (d), no se requerirá la verificación/remediación establecida por este Artículo 260.28 (e).

- (f) Los Récords del Mundo de Carreras en Carretera establecidos sobre distancias intermedias dentro de una carrera deben cumplir las condiciones establecidas en el Artículo 260. Las distan-

cias intermedias deben haberse medido y marcado durante la medición del recorrido y deben haber sido verificadas de acuerdo con el Artículo 260.28 (e).

- (g) Para el Récord Mundial de Carreras de Relevos en Carretera la carrera deberá ser realizada en etapas de 5 km, 10 km, 5 km, 10 km, 5 km y 7,195 km. Estas distancias de cada etapa deberán haber sido medidas y marcadas durante la medición del recorrido con una tolerancia de +/- 1% de la distancia del relevo y deben haber sido verificadas de acuerdo con el Artículo 260.28 (e).

29. Para Récords del Mundo de Pruebas de Marcha en Carretera:

- (a) El recorrido debe ser medido por uno o más Medidores de Grados "A o B" reconocidos por la IAAF/AIMS.
- (b) El circuito no será inferior a 1 km ni superior a 2km con una posible salida y entrada en un Estadio.
- (c) Cualquier medidor del recorrido que midió originalmente el recorrido u otro medidor Grado "A" o "B" en posesión de los datos completos y mapas de la medición debe confirmar que el recorrido medido fue el recorrido cubierto.
- (d) El recorrido debe ser verificado, es decir, remedido lo más tarde posible antes de la prueba, el día de la carrera o tan pronto como sea factible después de la carrera, preferiblemente por un Medidor Grado "A" diferente de los que hicieron la medición original.

Nota: Si el recorrido fue originalmente medido por al menos dos Medidores de Grado A o uno A y otro B y, al menos uno de ellos está presente durante la carrera para comprobar el recorrido tal como se indica en el artículo 260.29 (c), no se requerirá la verificación (remediación) establecida por este artículo 260.29 (d).

- (e) Los Récords Mundo de Pruebas de Marcha en Carretera establecidos sobre distancias intermedias dentro de una carrera deben cumplir las condiciones establecidas en el Artículo 260. Las distancias intermedias deben haberse medido y marcado durante la medición del recorrido y deben haber sido verificadas de acuerdo con el Artículo 260.29 (d).

Nota: Se recomienda a las Federaciones Nacionales / y Asociaciones de Área Geográfica que adopten reglas similares a las arriba descritas para la homologación/ el reconocimiento de sus propios Récords.

ARTÍCULO 261

Pruebas en las que se reconocen Récords del Mundo

TA = Tiempos tomados por aparatos de cronometraje totalmente automático

TM = Tiempos cronometrados manualmente.

TT = Tiempos tomados con Transpondedores

Hombres

Carreras, Pruebas Combinadas, Pruebas de Marcha

Carreras con TA solamente: 100 m, 200 m, 400 m, 800 m, 110 m con vallas, 400 m con vallas y Relevos 4x100 m; Relevos 4x200 m; Relevos 4x400m; Decatlón.

TA o TM:

1.000 m, 1.500 m, 1 milla, 2.000 m, 3.000 m, 5.000 m, 10.000 m, 20.000 m, 1 hora, 25.000 m, 30.000 m y 3.000 m con obstáculos, 4x800 m y 4x1.500 m.

Pruebas marcha en pista:

20.000 m, 30.000 m y 50.000 m.

TA o TM o TT:

Carreras en Carretera: 10 km, 15 km, 20 km, Media Maratón; 25 km, 30 km, Maratón, 100 km y Relevos en Carretera, (solamente distancia de Maratón)

Pruebas de Marcha en Carretera: 20 km, 50 km.

Pruebas de Saltos: Salto de Altura, Salto con Pértiga, Salto de Longitud y Triple Salto.

Pruebas de Lanzamientos: Lanzamiento de Peso, Lanzamiento de Disco, Lanzamiento de Martillo y Lanzamiento de Jabalina.

Mujeres

Carreras con TA solamente: 100 m, 200 m, 400 m, 800 m, 100 m con vallas, 400 m con vallas y Relevos 4 x 100 m, Relevos 4 x 200 m, Relevos 4 x 400 m, Heptatlón y Decatlón.

Carreras con TA o TM:

1.000 m, 1.500 m, 1 milla, 2.000 m, 3.000 m, 5.000 m, 10.000 m, 20.000 m, 1 hora, 25.000 m, 30.000 m, 3.000 m con obstáculos, Relevos 4 x 800 m y 4 x 1.500 m.

Pruebas de Marcha en pista: 10.000 m y 20.000 m.

TA o TM o TT: Carreras en Carretera: 10 km, 15 km, 20 km, Media Maratón; 25 km, 30 km, Maratón, 100 km y Relevos en Carretera (solamente distancia de Maratón).
Prueba de Marcha en Carretera: 20km.

Nota: Se establecerán dos Récords del Mundo para mujeres en Carreras en Carretera: un Récord del Mundo para marcas conseguidas en carreras de participación mixta y un Récord del Mundo para marcas conseguidas en carreras en las que solamente participen mujeres.

Pruebas de Saltos: Salto de Altura, Salto con Pértiga, Salto de Longitud y Triple Salto

Pruebas de Lanzamientos: Lanzamiento de Peso, Lanzamiento de Disco, Lanzamiento de Martillo y Lanzamiento de Jabalina.

ARTÍCULO 262

Pruebas en las que se reconocen Récords del Mundo Júniores

TA = Tiempos tomados por aparatos de cronometraje totalmente automático

TM = Tiempos cronometrados manualmente.

TT = Tiempos tomados con Transpondedores

Hombres Júniores

Carreras, Pruebas Combinadas, Pruebas de Marcha

Carreras con TA solamente: 100 m, 200 m, 400 m, 800 m, 110 m con vallas, 400 m con vallas y Relevos 4 x100 m; Relevos 4x400 m; Decatlón.

TA o TM: 1.000 m, 1.500 m, 1 milla, 3.000 m, 5.000 m, 10.000 m, 3.000 m con obstáculos

Pruebas de Marcha en pista: 10.000 m

TA o TM o TT:

Prueba de Marcha en Carretera: 10 km

Pruebas de Saltos: Salto de Altura, Salto con Pértiga, Salto de Longitud y Triple Salto

Pruebas de Lanzamientos: Lanzamiento de Peso, Lanzamiento de Disco, Lanzamiento de Martillo y Lanzamiento de Jabalina.

Mujeres Júniores

Carreras con TA solamente: 100 m, 200 m, 400 m, 800 m, 100 m con vallas, 400 m con vallas, Relevos 4 x 100m, Relevos 4x400 m, Heptatlón y Decatlón. (*)

Carreras con TE o TM: 1.000 m, 1.500 m, 1 milla, 3.000 m, 5.000 m, 10.000 m, 3.000 m con obstáculos y 4x800 m.

Pruebas de Marcha en Pista: 10.00 m
TA o TM o TT: Prueba de Marcha en Carretera: 10km
Pruebas de Saltos: Salto de Altura, Salto con Pértiga, Salto de Longitud y Triple Salto

Pruebas de Lanzamientos: Lanzamiento de Peso, Lanzamiento de Disco, Lanzamiento de Martillo y Lanzamiento de Jabalina.

() Solamente se ratificará por encima de 7.300 puntos*

ARTÍCULO 263

Pruebas en las que se reconocen Récords del Mundo en Pista Cubierta

TA = Tiempos tomados por aparatos de cronometraje totalmente automático
TM = Tiempos cronometrados manualmente

Hombres

Carreras, Pruebas Combinadas, Pruebas de Marcha
TA solamente: 50 m, 60 m, 200 m, 400 m, 800 m, 50 m con vallas y 60 m con vallas, Relevos 4x200 m, Relevos 4x400 m y Heptatlón.

TA o TM: 1.000 m, 1.500 m, 1 milla, 3.000 m, 5.000 m., Relevos 4x800 m.

Prueba de Marcha: 5.000 m.
Pruebas de Saltos: Salto de Altura, Salto con Pértiga, Salto de Longitud y Triple Salto

Prueba de Lanzamiento: Lanzamiento de Peso.

Mujeres

TA solamente: 50 m, 60 m, 200 m, 400 m, 800 m, 50 m con vallas y 60 m con vallas, Relevos 4 x 200m.,

TA o TM:	Relevos 4 x 400, Pentatlón. 1.000 m, 1.500 m, 1 milla, 3.000 m, 5.000 m, Relevos 4 x 800 m.
Prueba de Marcha:	3.000 m.
Pruebas de Saltos:	Salto de Altura, Salto con Pértiga, Salto de Longitud y Triple Salto
Prueba de lanzamiento:	Lanzamiento de Peso.

ARTÍCULO 264

Pruebas en las que se reconocen Récords del Mundo Júniores en Pista Cubierta

TA=	Tiempos tomados por aparatos de cronometraje eléctrico totalmente automáticos
TM=	Tiempos cronometrados manualmente.

Hombres

Carreras y Pruebas Combinadas:

Carreras con T.A. solamente:	60 m, 200 m, 400 m, 800 m, 60 m con vallas y Heptatlón.
Carreras con T.A. o T.M:	1.000 m, 1.500 m, 1 Milla, 3.000 m y 5.000 m.
Concursos de Saltos:	Salto de Altura, Salto con Pértiga, Salto de Longitud y Triple Salto
Concurso de Lanzamiento:	Lanzamiento de Peso.

Mujeres

Carreras y Pruebas Combinadas:

Carreras con T.A. solamente:	60 m, 200 m, 400 m, 800 m, 60 m con vallas y Pentatlón.
Carreras con T.A. o T.M:	1.000 m, 1.500 m, 1 Milla, 3.000 m, 5.000 m.
Pruebas de Saltos:	Salto de Altura, Salto con Pértiga, Salto de Longitud y Triple Salto
Prueba de Lanzamiento:	Lanzamiento de Peso.

CONSEJO
COMITÉS
FEDERACIONES MIEMBRO

CONSEJO DE LA IAAF 2013-2015

PRESIDENTE

Lamine DIACK (Senegal)

VICEPRESIDENTE SENIOR

Robert HERSH (EEUU)

VICEPRESIDENTES

Dahlan Jumaan AL-HAMAD (Catar)

Sergey BUBKA (Ucrania)

Sebastian COE (Gran Bretaña e I.N.)

TESORERO

Valentin BALAKHNICHEV (Rusia)

MIEMBROS INDIVIDUALES

Ahmed Mohamed Alo AL KAMALI (Emiratos Árabes Unidos)

Bernard AMSALEM (Francia)

Sylvia BARLAG (Holanda)

Pauline DAVIS-THOMPSON (Bahamas)

Helmut DIGEL (Alemania)

Zhaocai DU (R.P. China) – Asia*

Nawal EL MOUTAWAKEL (Marruecos)

Frank FREDERICKS (Namibia)

Geoff GARDNER (Islas Norfolk) – Oceanía*

Roberto GESTA DE MELO (Brasil) – Sudamérica*

Abby HOFFMAN (Canadá)

Alberto JUANTORENA DANGER (Cuba)

Hamad KALKABA MALBOUM (Camerún) – África*

Isaiah F. KIPLAGAT (Kenia)

Víctor LÓPEZ (Puerto Rico) – NACAC*

José María ODRIOZOLA (España)

Jung-Ki PARK (Corea)

Anna RICCARDI (Italia)

Irena SZEWINSKA (Polonia)

Katsuyuki TANAKA (Japón)

Hansjörg WIRZ (Suiza) – Europa*

* Representante de Área

MIEMBROS HONORARIOS

VICEPRESIDENTES HONORARIOS VITALICIOS

- Hanji AOKI (Japón) †
Ollan CASSELL (EEUU)
Amadeo I.D. FRANCIS (Puerto Rico)
Frederick HOLDER (Gran Bretaña e I.N.) †
Arne LJUNGQVIST (Suecia)
Dapeng LOU (R.P. China)
Jean POCZOBUT (Francia)
Robert STINSON (Gran Bretaña e I.N.) †

MIEMBROS HONORARIOS VITALICIOS

- Hassan AGABANI (Sudán)
Eisa AL DASHTI (Kuwait) †
Helio BABO (Brasil)
William F. BAILEY (Australia)
Pierre DASRIAUX (Francia) †
Juan Manuel DE HOZ (España) †
Arthur EUSTACE (Nueva Zelanda)
Mohamad HASAN (Indonesia)
Carl-Olaf HOMEN (Finlandia)
César MORENO BRAVO (México)
Charles MUKORA (Kenia)
Maurice NICHOLAS (Singapur)
Jamel SIMOHAMED (Algeria)
Artur TAKAC (Croacia) †
Igor TER-OVANESIAN (Rusia)
Taizo WATANABE (Japón)
Georg WIECZISK (Alemania) †

COMITÉS DE LA IAAF 2011-2015

COMITÉ TÉCNICO

Presidente

Jorge SALCEDO (Portugal)

Miembros

Gabriel ABAD (España)

Filbert BAYI (Tanzania)

Pierre DELACOUR (Francia)

Sigyn EKWALL (Suecia)

Julio Roberto GOMEZ (Colombia)

Klaus HARTZ (Alemania)

David KATZ (EEUU)

David LITTLEWOOD (Gran Bretaña e I.N.)

Esther MAYNARD (Barbados)

Idalberto Jesus MOLINA HERNANDEZ (Cuba)

Anna RICCARDI (Italia)

Brian ROE (Australia)

Yukio SEKI (Japón)

Chunde SHEN (R. P. China)

Kari WAUHKONEN (Finlandia)

Vadim ZELICHENOK (Rusia)

Presidente Honorario Vitalicio

Carl-Gustav TOLLEMAR (Suecia) †

COMITÉ FEMENINO

Presidente

Claire CHEHAB (Líbano)

Miembros

Maria Caridad COLON RUENES (Cuba)

Esther FITTKO (Alemania)

Jakob LARSEN (Dinamarca)

Tatyana LEBEDEVA (Rusia)

Young-Sun LEE (Corea)

Alberto MORINI (Italia)

Annette PURVIS (Nueva Zelanda)

Gabriela SZABO (Rumanía)

Anne E. TIMMONS (EEUU)

Carolina TORRES (Chile)

Sarra TOUIBI (Túnez)

Maria WOPHILL (Nigeria)

Presidente Honorario Vitalicio

Ilse BECHTHOLD (Alemania)

COMITÉ DE MARCHA

Presidente

Maurizio DAMILANO (Italia)

Miembros

Khaled AMARA (Túnez)

Sari ESSAYAH (Finlandia)

Fumio IMAMURA (Japón)

Robert KORZENIOWSKI (Polonia)

Peter MARLOW (Gran Bretaña e I.N.)

Fausto MENDOZA CAJAS (Ecuador)

Miguel Angel RODRIGUEZ (México)

Maris PETERSON (Rusia)

Luis SALADIE (España)

Jane SAVILLE (Australia)

Shande YANG (R. P. China)

COMITÉ DE CAMPO A TRAVÉS

Presidente

David OKEYO (Kenia)

Miembros

Khaled AMARA (Túnez)

Beatrice AYIKORU (Uganda)

David BEDFORD (Gran Bretaña e I.N.)

Carlos CARDOSO (Portugal)

Siddig IBRAHIM (Sudan)

Luis Miguel LANDA (España)

Anne LORD (Australia)

Massimo MAGNANI (Italia)

Marcos OVIEDO (Venezuela)

Annette SERGENT (Francia)

Keisuke SAWAKI (Japón)

Olga SHIBAEVA (Rusia)

Thelma WRIGHT (Canadá)

Presidente Honorario Vitalicio

Otto KLAPPERT (Alemania)

**FEDERACIONES MIEMBRO
DE LA IAAF**
ABREVIATURAS OFICIALES

FEDERACIONES MIEMBRO DE LA IAAF

ABREVIATURAS OFICIALES

AFGHANISTAN (AFG)	CAMBODIA (CAM)
ALBANIA (ALB)	CAMEROON (CMR)
ALGERIA (ALG)	CANADA (CAN)
AMERICAN SAMOA (ASA)	CAPE VERDE ISLANDS (CPV)
ANDORRA (AND)	CAYMAN ISLANDS (CAY)
ANGOLA (ANG)	CENTRAL AFRICAN REPUBLIC (CAF)
ANGUILLA (AIA)	CHAD (CHA)
ANTIGUA Y BARBUDA (ANT)	CHILE (CHI)
ARGENTINA (ARG)	CHINA (People's Republic of) (CHN)
ARMENIA (ARM)	COLOMBIA (COL)
ARUBA (ARU)	COMOROS (COM)
AUSTRALIA (AUS)	CONGO (CGO)
AUSTRIA (AUT)	CONGO (Dem. Rep. of) (COD)
AZERBAIJAN (AZE)	COOK ISLANDS (COK)
	COSTA RICA (CRC)
BAHAMAS (BAH)	CROATIA (CRO)
BAHRAIN (BRN)	CUBA (CUB)
BANGLADESH (BAN)	CYPRUS (CYP)
BARBADOS (BAR)	CZECH REPUBLIC (CZE)
BELARUS (BLR)	
BELGIUM (BEL)	DENMARK (DEN)
BELIZE (BIZ)	DJIBOUTI (DJI)
BENIN (BEN)	DOMINICA (DMA)
BERMUDA (BER)	DOMINICAN REPUBLIC (DOM)
BHUTAN (BHU)	
BOLIVIA (BOL)	ECUADOR (ECU)
BOSNIA Y HERZEGOVINA (BIH)	EAST TIMOR (TLS)
BOTSWANA (BOT)	EGYPT (EGY)
BRAZIL (BRA)	EQUATORIAL GUINEA (GEQ)
BRITISH VIRGIN ISLANDS (IVB)	ERITREA (ERI)
BRUNEI (BRU)	ESTONIA (EST)
BULGARIA (BUL)	ETHIOPIA (ETH)
BURKINA FASO (BUR)	
BURUNDI (BDI)	

FIJI (FIJ)	KAZAKHSTAN (KAZ)
FINLAND (FIN)	KENYA (KEN)
FRANCE (FRA)	KIRIBATI (KIR)
FRENCH POLYNESIA (PYF)	KOREA (KOR)
	KOREA (Democratic Republic of) (PRK)
GABON (GAB)	KUWAIT (KUW)
THE GAMBIA (GAM)	KYRGHYZSTAN (KGZ)
GEORGIA (GEO)	
GERMANY (GER)	LAOS (LAO)
GHANA (GHA)	LATVIA (LAT)
GIBRALTAR (GIB)	LEBANON (LIB)
GREAT BRITAIN AND NORTHERN IRELAND (GBR)	LESOTHO (LES)
GREECE (GRE)	LIBERIA (LBR)
GRENADA (GRN)	LIBYA (LBA)
GUAM (GUM)	LIECHTENSTEIN (LIE)
GUATEMALA (GUA)	LITHUANIA (LTU)
GUINEA (GUI)	LUXEMBOURG (LUX)
GUINEA-BISSAU (GBS)	
GUYANA (GUY)	MACAO (MAC)
	MACEDONIA (Former Yugoslav Republic of) (MKD)
HAITI (HAI)	MADAGASCAR (MAD)
HONDURAS (HON)	MALAWI (MAW)
HONG KONG-CHINA (HKG)	MALAYSIA (MAS)
HUNGARY (HUN)	MALDIVES (MDV)
	MALI (MLI)
ICELAND (ISL)	MALTA (MLT)
INDIA (IND)	MARSHALL ISLANDS (MSH)
INDONESIA (INA)	MAURITANIA (MTN)
IRAN (IRI)	MAURITIUS (MRI)
IRAQ (IRQ)	MEXICO (MEX)
IRELAND (IRL)	MICRONESIA (FSM)
ISRAEL (ISR)	MOLDOVA (MDA)
ITALY (ITA)	MONACO (MON)
IVORY COAST (CIV)	MONGOLIA (MGL)
	MONTENEGRO (MNE)
JAMAICA (JAM)	MONTSERRAT (MNT)
JAPAN (JPN)	MOROCCO (MAR)
JORDAN (JOR)	MOZAMBIQUE (MOZ)
	MYANMAR (MYA)

NAMIBIA (NAM)	(Dem. Rep. Of) (STP)
NAURU (NRU)	SAUDI ARABIA (KSA)
NEPAL (NEP)	SENEGAL (SEN)
NETHERLANDS (NED)	SERBIA (SRB)
NETHERLANDS ANTILLES (AHO)	SEYCHELLES (SEY)
NEW ZEALAND (NZL)	SIERRA LEONE (SLE)
NICARAGUA (NCA)	SINGAPORE (SIN)
NIGER (NIG)	SLOVAK REPUBLIC (SVK)
NIGERIA (NGR)	SLOVENIA (SLO)
NORFOLK ISLAND (NFI)	SOLOMON ISLANDS (SOL)
NORTHERN MARIANAS ISLANDS (NMI)	SOMALIA (SOM)
NORWAY (NOR)	SOUTH AFRICA (RSA)
	SPAIN (ESP)
OMAN (OMA)	SRI LANKA (SRI)
	SUDAN (SUD)
PAKISTAN (PAK)	SURINAM (SUR)
PALAU (PLW)	SWAZILAND (SWZ)
PALESTINE (PLE)	SWEDEN (SWE)
PANAMA (PAN)	SWITZERLAND (SUI)
PAPUA NEW GUINEA (PNG)	SYRIA (SYR)
PARAGUAY (PAR)	CHINESE TAIPEI (TPE)
PERU (PER)	TAJKISTAN (TJK)
PHILIPPINES (PHI)	TANZANIA (TAN)
POLAND (POL)	THAILAND (THA)
PORTUGAL (POR)	TOGO (TOG)
PUERTO RICO (PUR)	TONGA (TGA)
	TRINIDAD AND TOBAGO (TTO)
QATAR (QAT)	TUNISIA (TUN)
	TURKEY (TUR)
ROMANIA (ROU)	TURKMENISTAN (TKM)
RUSSIA (RUS)	TURKS AND CAICOS ISLANDS (TKS)
RWANDA (RWA)	TUVALU (TUV)
SAINT KITTS AND NEVIS (SKN)	UGANDA (UGA)
SAINT LUCIA (LCA)	UKRAINE (UKR)
SAINT VINCENT (VIN)	UNITED ARAB EMIRATES (UAE)
EL SALVADOR (ESA)	UNITED STATES OF AMERICA (USA)
SAMOA (SAM)	URUGUAY (URU)
SAN MARINO (SMR)	
SAO TOME E PRINCIPE	

UZBEKISTAN (**UZB**)

VANUATU (**VAN**)

VENEZUELA (**VEN**)

VIETNAM (**VIE**)

US VIRGIN ISLANDS (**ISV**)

YEMEN (Republic of) (**YEM**)

ZAMBIA (**ZAM**)

ZIMBABWE (**ZIM**)

ÍNDICE DE LAS REGLAS TÉCNICAS

ÍNDICE DE LAS REGLAS TÉCNICAS

A

Abandono de la pista o circuito	163.6; 240.9
Adjunto del Juez de Salidas:	
Responsabilidades	129.2-3; 129.5; 129.7; 162.3-5; 164.3
Agrimensor: Responsabilidades	135
Agua y esponjas	144.4; 230.7; 240.8; 250.8
Altura	
Especificaciones del listón	181.7; 182.9
Soporte del listón	182.8
Elasticidad del control del listón	181.7
Extremos	181.7
Causas externas	181.10
Falta	182.2
Progresión de altura	181.4
Pruebas Combinadas	181.4
Pista Cubierta	219
Zona de caída	182.10
Medición de la altura	181.5-6
Número de intentos	181.2-4
Pasillo	
Inclinación	182.4
Pista Cubierta	219
Longitud	182.3
Zona de batida	182.5
Empates	181.8
Saltómetros	182.6 182.7
Anemómetro	
Certificación	163.10
Saltos Horizontales	
Duración del registro	184.10
Posición	184.11
Valores de lectura	163.13
Anemómetro mecánico	163.9
Carreras	
Duración del registro	163.12
Posición	163.10
Valores de lectura	163.13
Anemómetro ultrasónico	163.9
Anotador de vueltas: Responsabilidades	131

Ausencia de la competición	180.19
Auténtico esfuerzo:	
Ver también descalificación 1	63.2; 260.9
Artefactos (Ver Artefactos oficiales)	
Artefactos Oficiales	187.1-3
Asistencia	
Campo a Través	250.8
Concursos	
Venta	144.4 (c)
Cinturón	144.4 (c)
Protección del codo	144.4 (c)
Guantes	187.4 (c)
Rodilleras	144.4 (c)
Cubrir dedos o manos	187.4 (a); 187.5 (c)
Lanzamientos	187.4-5
Utilización de materiales	187.4(d); 187.5 (a)
Indicador de viento	144.3
General	
Aparato técnico	144.3 (a)
Aparato	144.3 (c)
Comunicación	144.4 (a)
Equipos electrónicos personales	144.4 (d)
Médico	144.4 (b)
Móviles	144.3 (b)
Salvaguarda personal	144.4 (c)
Zapatillas	143.2; 143.6
Marcha	230.9
Ruta	240.8 (b); 240.9
Pista	
Bebidas y esponjas	144.4
Tiempos intermedios	144.1
Marcar el paso	144.3 (a)
Carreras de Relevos	170.9
Ayudantes del Juez de Salidas:	
Responsabilidades	130; 162.5; 162.8
Aviso y descalificación	
Asistencia	144.2
Marcha: ver Disco rojo	
Juez Árbitro	125.5
Salida	162.7-8
Avituallamientos	
Campo a Través	250.8
Marcha	230.9
Carreras en Carretera	240.8

B

Banderín amarillo	
Concurso-tiempo permitido por intento ..	180.18 (Nota (1))
Juez Auxiliar de Pista	127.3
Banderín Blanco – Jueces	126.3
Banderín rojo	126.3
Bicicleta calibrada	
Método para medir el recorrido de carreras	
en ruta	240.3 (Notas 1 y 2)
Bordillo	
Pista Cubierta	213.1; 213.4 (Nota)
Medición de la longitud de la pista ..	160.1-3
Sustituido por conos	160.1

C

Calles	
Infracciones	163.3-5
Número de calles	160.5
Ancho	
Pista Cubierta	212.2; 213.2
Aire Libre	160.4
Cambio de horario o del lugar de competición ..	180.20
Cambio del lugar de competición de los concursos	180.20
Campana	131.2
Campo a través	250
Cronometraje con Transpondedor	165.24
Diseño del circuito	250.3-4
Distancias	250.5
Bebidas y estaciones de avituallamiento	250.8
Seguridad y médico	250.7
Cronometraje con transpondedor	165.24
Instalación	250.2
Carreras a recorrer en un tiempo fijo	164.3
Carreras en carretera	240
Medición del circuito	240.3
Bebidas y puestos de avituallamiento	240.8
Récords	260.28
Seguridad y exámenes médicos	240.7
Distancias estándar	240.1; 240.2 (Nota 1)
Salida	240.6
Cronometraje por transpondedor	165.24
Carreras de Montaña	251
Circuito	251.1

Bebidas y Avituallamientos	251.5
Conducta de la carrera	251.6
Seguridad y exámenes médicos	251.4
Salida	251.3
Tipos de carreras	251.2
Carreras de relevos	
Zona de aceleración	170.18
Asistencia	170.9
Posta	170.5-7
Marcas en la pista	170.4
Pruebas de Pista Cubierta	218
Infracciones	170.6-11; 170.18-21
Récords de Relevos	260.24
Zonas de transferencia	127.4; 170.3; 170.7; 170.9; 170.18-20; 214.5; 218.1; 218.4; 240.5
Miembros del equipo	170.10-11
Categorías por Edad y Sexo	
Júnior	141.1
Veteranos	141.1
Edades mínimas	141.1
Juveniles	141.1 (Nota 2)
Categorías por Sexo	141.3-6
Centro de Información Técnica	132.2
Ceremonia de Premiación	143.1
Certificación	
Artefactos	187.1-3
Circuitos de Carretera	240.3
Pistas	140
Cinta adhesiva	170.11; 180.3
Clavos: ver zapatillas	
Competición de calificación: Concursos	180.9-16
Competición Mixta 147; 260.18 (d)	
Contenedor	188.2-3
Coordinador de Salidas: Responsabilidades 129.1; 129.7	
Cronometradores: Responsabilidades	128; 165.4-12; 165.22
Cronometrador Jefe	
Nombramiento	128.1
Responsabilidades	128.1; 165.8-9; 165.12
Pruebas Combinadas	200.8 (b)
Conexión con el Juez de Salidas	129.1(c)
Lectura y registro de tiempos	165.10; 165.11
Récord del Mundo 2	60.22 (a)
Cronometraje manual	165.1-12

D

Decatlón	200.2; 200.4
Delegado de Organización:	
Responsabilidades	110; 111
Delegado del Control de Dopaje:	
Responsabilidades	110; 114
Delegado Médico	110; 113; 230.8 (c); 240.7 (c)
Delegado Técnico:	
Responsabilidades	112; 146.1; 165.20 (Nota); 162.2; 180.12; 180.20; 181.8 (d); 200.7
Descalificación de la competición	
Asistencia	144.2
Campo a Través	250.9
Pruebas Combinadas	200.8 (c); 200.10
Anotar una infracción en los resultados	142.4 (c); 145
Conducta antideportiva o inapropiada	125.5; 145.2; 162.5
Marcha	230.6; 230.9 (g); 230.12
Ruta	240.8 (h); 240.10
Carreras	
Auténtico esfuerzo	142.4 (c)
Salida falsa	129.6; 130.5; 162.7
Vallas	168.7
Infracción en la calle	163.3
Obstrucción	163.2
Relevo	170.9-10; 170.13-18
Obstáculos	169.7
Director	
Presentación de la competición:	
Responsabilidades	124
Competición: Responsabilidades,	122
Técnico: Responsabilidades	123
Director de la Competición:	
Responsabilidades	121; 145.2
Director de la Competición:	
Responsabilidades	122
Director de Presentación de la Competición:	
Responsabilidades	124
Director Técnico:	Responsabilidades 123
Disco (Ver Lanzamiento de Disco)	
Disco amarillo	230.4
Disco rojo	230.6 (a)
Distribución de Pruebas de Pista	
Pista Cubierta	215.1
Aire Libre	166.3
Distribución en zig-zag: eliminatorias de carreras	166.3

Dorsales	143.7-9
Perforaciones	143.8
Colocación	143.8

E

Empates

Pruebas Combinadas	200.12
Saltos Horizontales	180.22
Pruebas de Lanzamientos	180.22
Pruebas de pista	167
Saltos Verticales	181.8-9
Ensayos de calentamiento	180.1-2
Espojas	144.4; 230.9; 240.8; 250.8
Estaciones de bebidas y avituallamiento	
Campo a través	250.8
Marcha	230.9
Ruta	240.8
Pista	144.4
Estadio de Pista Cubierta	211
Exámen médico	144.4 (b); 230.8(b); 240.7 (b)

F

Final de la carrera	164.2
Foto-Finish	
Alineación de la cámara	165.15
Precisión y certificación	165.14-18
Juez Jefe de Foto-Finish	
Responsabilidades	128.3; 165.19; 165.21; 167
Conexión con otros oficiales	165.19
Resolución de empates	167
Juez Internacional de Foto-Finish	110; 118; 165.20 (Nota)
Números en los pantalones	143.9
Número de cámaras	165.20
Tiempos oficiales	165.22
Jueces de Foto-Finish: Responsabilidades	128; 165.21-23
Lectura y registro de tiempos	
Carreras hasta 10.000m	165.23(a)
Carreras superiores a 10.000m	165.23 (b)
Carreras fuera del Estadio	165.23(c)
Requisitos del Sistema	165.14-18; 165.20; 165.22
Operación del control cero	165.19

G

Grabación en vídeo	146.3; 150
Guantes	187.4 (c)

H

Heptatlón	200.3; 200.5; 223.2
-----------------	---------------------

I

Indicador de la tabla de plastilina:	
Especificaciones	185.8
Indicadores de vueltas	
Cambio de vuelta	131.2
Sonido de la campana	131.2
Informes por escrito	
Delegado Técnico	112
Juez Auxiliar de Pista	127.2
Inscripciones	
Elegibilidad	142
Inscripciones simultáneas	142.3

J

Jabalina: Ver Lanzamiento de jabalina	
Jaulas	
Disco	190
Martillo	192
Martillo y disco	192.6
Jueces: Responsabilidades	126
Jueces Auxiliares: Responsabilidades	127
Jueces de la Cámara de Llamadas:	
Responsabilidades	138
Juez Árbitro	
Cámara de Llamadas	125.2; 125.4-5; 138; 139
Pruebas Combinadas	125.1; 125.8
Concursos: Responsabilidades	125.3-7
Fuera del Estadio	125.1
Protestas: Responsabilidades	146.3
Marcha	125.1
Pista:	125.1-7; 163-2

Juez Árbitro de la Cámara de Llamadas:	
Responsabilidades	125.2;125.4-5;138; 139
Juez de Mediciones: Responsabilidades . . .	137
Juez Jefe de Pista: Responsabilidades	133
Juez de Salidas y Adjuntos:	
Responsabilidades	129.2;129.3;162.2;164.3
Juez Internacional de Foto-Finish	
Responsabilidades	118; 16520 (Nota)
Selección	110
Jueces Internacionales de Marcha	
Responsabilidades	116
Selección	110; 230.2 (d)
Juez Internacional de Salidas	
Responsabilidades	118
Selección	110
Jurado de Apelación	
Responsabilidades	110; 146.1; 146.7-10
Miembros	119
Secretario del Jurado	119
Selección	110

L

Lanzamientos: Condiciones generales	187
Lanzamiento de Disco	
Asistencia	187.4-5
Cajetín	190
Círculo	187.6-8; 187.13
Abandono	187.17(a)
Sector de peligro	190.5
Nulos	187.14 (b); 187.15-17
Condiciones generales	187
Detalles del artefacto	189.1-2
Sector de caída	187.10-12
Medición del intento	187.19-20
Lanzamiento de Martillo	
Asistencia	187.4-5
Cajetín	192
Círculo	187.6-8
Abandono	187.17(a)
Sector de peligro	192.7
Nulos	187.14 (b); 187.16-17; 191.2-3
Condiciones generales	187
Guantes	187.4 (c)
Detalles del artefacto	191.4-9

Sector de caída	187.10-12
Medición del intento	187.19-20
Lanzamiento de Jabalina	
Asistencia	187.4-5
Nulo	187.14(a) (d); 187.16-17; 193.1-2
Detalles del artefacto	193.3-11
Sector de caída	187.10-12
Medición	187.19-20
Pasillo	187.9
Abandono	187.17 (b)
Técnica no ortodoxa	193.1(a)
Lanzamiento válido	193.1
Lanzamiento de Peso	
Asistencia	187.4-5
Círculo	187.6-8
Abandono	187.17(a)
Nulos	187.14(a)-(c); 187.16-17
Condiciones Generales	187
Pista Cubierta	222
Detalles del artefacto	188.4-5
Sector de caída	187.10-12
Medición de un intento	187.19-20
Contenedor	188.2-3
Colocación del peso	188.1
Técnica <i>Cartwheeling</i>	188.1(Nota)
Línea de calle libre	
División de la salida en dos grupos	162.10
Medidas	163.5
Pista cubierta	214.6
Utilización de conos para marcar la línea	163.5
800m y relevos.	163.5;170.13-16
Listones	181.7
Locutor	
Competencias.	134
Idiomas	134
Lugar de la competición: Cambio	180.20

M

Marcadores:

Actuación	180.4
Concursos	180.3
Calle	162.8

Marcas

Relevos	170.4
Marcas de calificación	180.12-15
Marcha	230
Juez Jefe	230.3
Definición de Marcha	230.1
Descalificación	230.6
Bebidas y puestos de avituallamiento	230.9
Jueces	230.2
Tarjetas Rojas	230.3 8a); 230.5; 230.6
Circuitos en Carretera	230.10
Seguridad y exámenes médicos	230.8
Cronometraje con transpondedor	165.24
Paleta amarilla	230.4
Martillo: Ver Lanzamiento de Martillo	
Medición de la pista	160
Certificación	140
Inclinación	160.6
Mediciones	148; 181.5-6; 184.8-9; 187.19-20
Medidor Internacional de Carreras en Carretera	
Responsabilidades	117
Selección	110
Meta	164.1-2

N

Nulos

Saltos	180.18
Altura	181.2; 182.1; 182.2
Longitud	185.1
Pértiga	181.2; 183.2; 183.4
Triple Salto	185.1; 186.2
Lanzamientos	180.18
Disco 187.14 (b);	187.16-17
Martillo 187.14 (b);	187.16-17
Jabalina	187.14(a) (d); 187.16-17; 193.1-2
Peso 187.14(a) (b) (c);	187.16-17
Participación	142.4

O

Obstáculos

Distancias	169.1; 169.4
Infracciones	169.7

Especificaciones	
Vallas	169.2-3; 169.5; 169.5(Nota)
Colocación en la pista	169.5
Ría	169.2-3; 169.5-7
Obstrucción	
Concursos	180.17
Relevos	170.10; 170.15
Carreras	163.2
Oficiales de la competición	120
Oficiales Técnicos de Área	
Nombramiento	110
Competencias	115
Oficiales Técnicos Internacionales	
Responsabilidades	115
Selección	110
Oficiales Técnicos Internacionales de Campo a Través, Carreras en Carretera y Carreras de Montaña (ICROs)	
Responsabilidades	115
Selección	110
Operación de control cero	165.19
Operador del anemómetro: Responsabilidades	136
Orden de competición: Concursos	
Orden inicial	180.5
Orden de las últimas tres rondas	180.6
Prueba de calificación	180.5

P

Participación “bajo protesta”	146.1; 146.4 (a); 146.5
Pentatlón	200.1; 223.1; 223.3
Peralte	
Ángulo	213.3
Altura, toma de impulso en el peralte	219.2
Meta en relación con el peralte	214.7
Pértiga, toma de impulso en el peralte	220
Saltos horizontales, toma de impulso en el peralte	221
Salida en relación con el peralte	214.7
Personal médico oficial	144.4 (b); 230.8(b)(c); 240.7(b)(c)
Pértiga	183
Cajetín	183.8
Listón	
Movimiento de los saltómetros	183.1
Características	181.7
Soportes	183.10
Nulos	183.2

Progresión en la altura	181.4
Pruebas Combinadas	181.4
Pista Cubierta	220
Zona de Caída	183.12
Medición de la altura	181.5-6
Intentos	181.2-4
Pértiga	
Rotura durante el salto	183.5
Construcción	183.11
Caída	183.4
Cinta de protección	183.11
Protección de heridas	144.4 (c); 183.10 (Nota)
Pasillo	
Inclinación	183.7
Longitud	183.6
Saltómetros	183.9
Materiales	183.3
Peso: Ver Lanzamiento de peso	
Publicidad	
Comisario de Publicidad	139
Bolsa de los atletas	138
Verificación en la Cámara de Llamadas	138
Normativas y Reglamentos de Publicidad de la IAAF	139
Puntuación de encuentros	151
Protesta verbal	146.4
Protestas y apelaciones	
Competir bajo “protesta”	146.1, 146.4(a); 146.5
Coste de una apelación (depósito)	146.7
Derecho de apelación.	146.4; 146.10
Elegibilidad para competir	146.1
Jurado de Apelación	110; 146.1; 146.7-10
Procedimientos	146.2-6
Límites de tiempo	146.2; 146.7
Pruebas Combinadas	200
Orden de competición	200.7
Condiciones para los Récords	260.11; 260.27
Decatlón	
Orden	
Chicos	200.2
Hombres	200.2
Mujeres	200.4
Retraso entre los intentos	180.18
No intentar empezar	200.10
Salida falsa	130; 162.7; 200.8 (c)
Progresión de altura	181.4
Heptatlón	

Orden de pruebas (pista cubierta)	223.3
Orden de pruebas (aire libre)	200.3; 200.5
Pista Cubierta	223
Número de intentos	200.8 (a)
Pentatlón	
Orden de pruebas (pista cubierta)	223.1; 223.3
Orden de pruebas (aire libre)	200.1
Juez Árbitro	200.6-7; 200.10
Intervalo entre las pruebas	200.6
Puntuación	200.11
Empate en la clasificación final	200.12
Cronometraje	200.8 (b); 200.9

R

Récords

Récords del Mundo	260; 261
Pruebas Combinadas	260.27
Concursos	260.26
Pista Cubierta	260.21; 263; 264
Júnior	260.20; 262; 264
Marcha	260.22; 260.25; 260.29
Relevos	260.24
Carretera	260.28
Carreras	260.18-19; 260.22
Récord del Mundo en Pista Cubierta	260.21; 263
Récord del Mundo Júnior	260.20; 262
Récords del Mundo	260; 261
Registro de intentos (Concursos)	180.6-7
Finalización de los intentos	180.8
Relevos en carretera	
Distancias, etapas	240.1 (Nota (1)); 260.28 (g)
Récords	260.28
Reloj de Tiempo	180.18 (Nota (1))
Relojes – Definición	165.5
Resultados	
Locución	134
Concursos	180.21
Firma	115; 125.3
Sistema	132; 165.21
Pista	165.12; 165.21
Retraso entre intentos – Concursos	180.16
Ría	
Forma de paso	169.7
Dimensiones	169.6
Descalificación	169.7

S

Salida

Anulación.....	129.7, 162.5
Voces	162.2
Campo a Través.....	250.6
Retraso en responder a las voces	162.5(b)
Salida falsa	129.2; 130.5;162.6-9
Términos de las voces	162.2
Protestas	146.4
Marcha.....	230.7
Tiempo de reacción	161.2
Carreras de carretera	240.6
Salida partida	162.10
Línea de salida	162.1

Salida falsa: Ver Salida

Saltómetros

Salto de Altura	182.6-7; 182.9; 182.10 (Nota)
Pértiga	183.1 (Nota); 183.9; 183.10 (Nota)

Saltos Horizontales

184; 185; 186	
Longitud	
Nulos	185.1
Pista Cubierta	221
Zona de caída	184.6-7
Abandono	185.1 (f); 185.2

Medición del salto	184.8-9;
Tabla indicadora de plastilina	184.5
Pasillo de toma de impulso	184.1-2
Tabla de batida	184.3-4
Línea de batida	185.3-4
Medición del viento	184.10-12

Saltos Verticales-formato diferente

180.6	
Secretario	230.3(c); 230.6 (e)

Secretario de la Competición: Responsabilidades 125.3; 132; 136

Series: Ver también Sorteo

166.1-8	
Tiempo de intervalo entre eliminatorias	166.7

Sistema de cronometraje con transpondedor 165.24

Para Récords

260.22(a)	
Juez.....	128; 165.25

Sorteo

Pruebas Combinadas	200.7
Concursos	180.5-6

Pista

Pista Cubierta	215.2-3
Aire libre	166.2-6; 166.8

T

Tabla de batida	184.3-4
Tablero de anuncios	230.3(c); 230.6 (d) (e)
Tacos de Salida	
Construcción	161.1
Aparato de control de salida falsa	161.2;162.6 (Nota)
Contacto del pie con los tacos	162.3
Posicionamiento en la calle	161.1
Tiempo de Reacción	161.2
Restricción en el uso	161.1
Tarjeta amarilla	125.5
Tarjeta roja: Juez Árbitro	125.5
Tarjeta roja: Marcha ;	230.3(a); 230.6(a)
Tarjeta verde	162.8; 162.5
Técnicas <i>Cartwheeling</i>	188
Test de control cero de Récords	260.22 (c)
Testigo	
Caída del testigo	170.6
Medidas	170.5
Posición en relación con la zona de transferencia	170.7
Responsabilidad del Ayudante del Juez de Salidas	130.3
Tiempo de la competición - cambio.	180.20
Tiempo de Reacción	161.2
Para Récords	260.22(f)
Tiempo oficial	
Campo a través	165.24
Carreras en carretera	165.24
Carreras en pista	165.1; 165.8-9; 165.11-12; 165.22-23
Triple salto	
Pista Cubierta	221
Zona de caída	184.6-7
Abandono.	185.1 (f); 185.2
Medición del salto	184.8-9
Tabla indicadora de plastilina	184.5
Pasillo	184.1-2
Secuencia de saltos	186.1-2
Pierna muerta	186.2
Tabla de batida	184.3-4
Línea de batida	186.3-4
Medición del viento	184.10-12

V

Vallas

Construcción	168.2; 168.5
Contrapesos	168.2
Medidas	168.3
Descalificaciones	168.7
Distancias y especificaciones	168.1
Pista cubierta	217
Carrera por calles	168.6-7
Posición en la pista	168.1
Récord del Mundo	168.8-9
Venda	144.4 (c)
Vestimenta	
Cámara de Llamadas	138
Normativa general (incluida la pista cubierta)	143.1
Veteranos: Definición	141.1

Z

Zapatillas	
Construcción	143.2; 143.5-6
Tamaño de los clavos	
Pista Cubierta 2	15.2
Aire Libre 1	43.4
Número de clavos	143.3
Correa	143.2
Zonas de transferencia	127.4; 170.3; 170.7; 170.9; 170.18-20; 214.5; 218.1; 218.4; 240.5

ORGANIZACIONES ASOCIADAS A LA IAAF

Asociación Internacional de Maratones y Carreras de Distancia (AIMS)

Contacto / información: Hugh Jones, Secretario, 19 Kelly Street, Londres NW1 8PG, UK, Tel: +44 20 7209 3193, aimssec@aol.com

<http://aimsworldrunning.org>

Asociación Internacional de Ultracorreedores (AIU-IAU)

Contacto/información: Dirk Strumane, Presidente, dirk.strumane@iau-ultramarathon.org

<http://www.iau-ultramarathon.org>

Atletismo CPI – Comité Paralímpico Internacional (IPC)

El Reglamento de atletismo para los atletas con discapacidad se puede descargar de la página web que aparece a continuación:

<http://www.paralympic.org/Athletics/Rules>

Contacto / información: IPC Athletics, Adenauerallee 212-214 53113 Bonn, Alemania, Tel:+49-228-2097-200 Fax:+49-228-2097-209 info@paralympic.org

Atletismo Veterano Mundial (AVM-WMA)

Contacto / información: info@world-masters-athletics.org

<http://www.world-masters-athletics.org>

Asociación Mundial de Carreras de Montaña (AMCM-WMRA)

Contacto / información: Bruno Gozzelino, Presidente, Via Susa 23 I-10138 Torino, Italia, Tel.:+390114343372, bgozzel@libero.it

<http://www.wmra.info>



Asociación Internacional de Federaciones de Atletismo

17, rue Princesse Florestine | BP 359 | MC 98007 | Monaco Cedex

HQ Tel: +377 93 10 88 88 Fax: +377 93 15 95 15 www.iaaf.org